

设计 DESIGN	殷蓉蓉 2012.5.10	图纸名称 PART NAME GORENJE NRS85728W NRS85728BK NRS85728X (CE-BCD537WE-S) 通用说明书				图号/物料编码 PART NO. 50200101C171			
校对 CO. BY	毛娅男					材料 MATERIAL 80g双胶纸			
标准化 STANDARD RD	马凯								
业务 seller	王金明	图样标 记 REL	版本号 REV. NO.	重量(g) WEIGHT	比例 scale	美的冰箱事业部 MIDEA REFRIGERATION DIVISION			
批准 AUTHORIZE	于清		0						
		第 页		共 页					

技术要求

- 1、 尺寸： 32K
- 2、 印刷颜色：黑白印刷
- 3、 符合美的冰箱事业的最新版《QMB-GC15.007 有害物质管理规定》的限值要求。
- 4、 产品需经过封样合格后方可进行批量生产。

标记 MARKER	变更内容	修改日期	签名
①	增加23页红字部分	2013.5.10	柳英

Wichtige Hinweise

D

- Das Gerät wurde gemäß den vorgeschriebenen Sicherheitsnormen hergestellt. Trotzdem sollen Personen mit verminderten physischen, psychischen oder lokomotorischen Fähigkeiten und Personen mit mangelhaften Erfahrungen oder Kenntnissen das Gerät nur unter Aufsicht verwenden. Dieselbe Empfehlung gilt hinsichtlich des Gebrauchs des Geräts seitens minderjähriger Personen.
- **Warnung:** Die Belüftungsöffnungen auf dem Gerät bzw. Einbauelement müssen immer sauber und frei passierbar sein.
- **Warnung:** Verwenden Sie beim Abtauen keine mechanischen Hilfsmittel oder andere Methoden außer denjenigen, die vom Hersteller empfohlen werden.
- **Warnung:** Passen Sie bei der Aufstellung, beim Reinigen oder bei der Entsorgung des Geräts auf, dass die Isolation bzw. Teile des Kühlsystems nicht beschädigt werden. Dadurch vermeiden Sie eine zusätzliche Umweltverschmutzung.
- **Warnung:** Verwenden Sie im Geräteinneren keine elektrischen Geräte außer denjenigen, die vom Hersteller der Kühl- und Gefriergeräten zugelassen sind.
- Nach dem Einbau bzw. Aufstellung des Geräts muß der Gerätstecker frei zugänglich sein!

Before first operation

GB

- The appliance is manufactured in compliance with all relevant safety standards; however, it is recommended that persons with impaired physical, motional, or mental abilities, or persons with inadequate experience and knowledge, do not use the appliance without due supervision. The same recommendation applies to minors using the appliance.
- **Warning:** Ventilation slots on the appliance or built-in element should always be kept clean and unobstructed.
- **Warning:** Do not use any mechanical accessories when thawing the refrigerator, except for those explicitly recommended by the manufacturer.
- **Warning:** To prevent any pollution be careful not to damage the insulation or refrigeration tubes at the rear wall during the installation, cleaning and disposal of the appliance.
- **Warning:** Do not use any electrical devices inside the appliance, except for those explicitly recommended by the manufacturer.
- After the installation, the appliance mains plug should be accessible!

Avvertenze importanti

I

- Apparecchio è prodotto secondo le norme in vigore ed i standard di sicurezza; noi comunque non consigliamo che: Le persone con le ridotte capacità fisiche, movimentali o psichiche o le persone senza esperienza o conoscenza maneggiano l'apparecchio senza supervisione necessaria. Lo stesso consiglio vale per l'uso dell'apparecchio dalla parte delle persone minoreni.
- **Attenzione:** Le aperture per areare l'apparecchio devono essere sempre pulite e non ostruite.
- **Attenzione:** Durante lo sbrinamento non usate non usate gli strumenti meccanici o altri metodi tranne quelli che consiglia il produttore

- **Attenzione:** Durante il collocamento, pulizia o eliminazione dell'apparecchio fate attenzione a non danneggiare l'isolamento cioè le parti di raffreddamento. Cisi non inquererete l'ambiente
- **Attenzione:** Nonusate gli apparecchi elettrici all'interno dell'apparecchio tranne quelli che permette il produttore!
- Dopo l'incasso o collocamento la presa della corrente elettrica deve essere raggiungibile!

Avant la mise en service

FR

- Cet appareil est fabriqué en conformité avec toutes les normes de sécurité en vigueur ; il est cependant conseillé que les personnes à capacités physiques ou mentales réduites – ou ne disposant pas d'expérience ou de connaissances suffisantes – utilisent l'appareil sous surveillance. La même recommandation s'applique aux mineurs.
- **Recommandations importantes**
 - Les ouvertures d'aération de l'appareil ou du meuble dans lequel il est encastré doivent rester propres et ne pas être obstruées.
 - N'utilisez aucun instrument pour dégivrer l'appareil, exceptés ceux recommandés par le constructeur.
 - Pour éviter toute pollution pendant l'installation, le nettoyage, ou la mise au rebut, veillez à ne pas endommager le condenseur, les matériaux isolants ou les tuyaux contenant du fluide frigorigène à l'arrière de l'appareil.
 - N'utilisez pas d'appareils électriques à l'intérieur du réfrigérateur, à l'exception de ceux recommandés explicitement par le fabricant.
- Après l'installation, la prise murale doit rester accessible.

Antes de la primera utilización

E

- En la fabricación de este aparato se han respetado todas las normas de seguridad pertinentes, sin embargo recomendamos que no utilicen el aparato sin la debida supervisión aquellas personas con capacidades físicas, motoras o mentales disminuidas o las que tengan poca experiencia y escasos conocimientos en la materia. La misma recomendación es aplicable a los menores.
- **Advertencia:** Procure mantener siempre limpias y no obstruidas las ranuras de ventilación del aparato y los elementos integrados.
- **Advertencia:** No utilice accesorios mecánicos cuando descongele el frigorífico, salvo los recomendados específicamente por el fabricante.
- **Advertencia:** Para evitar la contaminación, procure no dañar los tubos de aislamiento ni de refrigeración de la pared trasera durante la instalación, la limpieza y la colocación del aparato.
- **Advertencia:** No utilice dispositivos eléctricos dentro del frigorífico, salvo los recomendados específicamente por el fabricante.
- Tras la instalación, el enchufe del aparato debería ser accesible!

Antes de proceder à colocação em serviço

PT

- Este aparelho foi fabricado em conformidade com todas as normas de segurança em vigor; Recomenda-se no entanto que as pessoas com capacidades físicas ou mentais reduzidas – ou não tendo experiência ou conhecimentos suficientes – utilizam o aparelho sob vigilância. A mesma recomendação aplica-se aos menores.
- **Recomendações importantes**
 - As aberturas de ventilação do aparelho ou do móvel no qual está embutido devem ficar limpas e não estar obstruídas.
 - Não utilize nenhum instrumento para descongelar o aparelho, excepto os recomendados pelo construtor.
 - Para evitar qualquer poluição durante a instalação, a limpeza, ou a colocação no lixo, é favor não danificar o condensador, os materiais isolantes ou os tubos com fluido frigorígeno na parte traseira do aparelho.
 - Não utilize aparelhos eléctricos no interior do frigorífico, excepto os recomendados explicitamente pelo fabricante.
- Após a instalação, a fi cha mural deve fi car acessível!

Voor het eerste gebruik

NL

- Het apparaat is vervaardigd in overeenstemming met alle geldende veiligheidsnormen; het is echter raadzaam om mensen met lichamelijke, zintuiglijke of verstandelijke beperkingen of mensen met onvoldoende ervaring of kennis het apparaat niet zonder toezicht te laten gebruiken. Deze aanbeveling geldt ook voor kinderen.
- **Waarschuwing:** Ventilatieopeningen van het apparaat of inbouwelement dienen altijd schoon en vrij te worden gehouden.
- **Waarschuwing:** Gebruik geen mechanische middelen om het ontdooiproces te versnellen, behalve dan die door de fabrikant zijn aanbevolen.
- **Waarschuwing:** Pas bij het plaatsen, reinigen en verwijderen van het apparaat op dat u de isolatie en de delen van het koelsysteem niet beschadigt. Zo kunt u milieuvervuiling voorkomen.
- **Waarschuwing:** Gebruik geen elektrische apparaten in de koel-vrieskast, tenzij deze uitdrukkelijk zijn aanbevolen door de fabrikant.
- Na de installatie moet de stekker toegankelijk blijven!

Pomembna opozorila

SLO

- Aparat je izdelan v skladu z vsemi predpisanimi varnostnimi standardi, kljub temu pa ne priporočamo, da bi ga osebe z zmanjšanimi fizičnimi, gibalnimi ali mentalnimi zmogljivostmi ali osebe s pomanjkanjem izkušenj ali znanja, uporabljale brez potrebnega nadzora. Enako priporočilo velja tudi glede uporabe aparata s strani mladoletnih oseb.
- **Opozorilo:** Odprtine za zračenje na aparatu oz. vgradnem elementu morajo biti vedno čiste in prehodne.
- **Opozorilo:** Pri odtaljevanju ne uporabljajte mehanskih pripomočkov ali drugih metod razen tistih, ki jih priporoča proizvajalec.

- **Опозорило:** При namestitvi, čiščenju in odstranitvi aparata pazite, da ne poškodujete izolacije oz. delov hladilnega sistema. S tem preprečite tudi onesnaženje okolja.
- **Опозорило:** Ne uporabljajte električnih naprav v notranjosti aparata razen tistih, ki jih dovoljuje proizvajalec hladilno zamrzovalnega aparata.
- Po vgraditvi oziroma postavitvi, mora biti vtikač aparata dostopen!

Važna upozorenja

BIH HR

- Aparat je izrađen sukladno svim propisanim sigurnosnim standardima, no usprkos tome ne preporučujemo da ga bez adekvatnog nadzora koriste osobe smanjenih fizičkih, pokretnih ili mentalnih sposobnosti, odnosno osobe bez potrebnog znanja ili iskustava. Ista preporuka važi i za korištenje aparata od strane maloljetnih osoba.
- **Upozorenje:** Otvori za zračenje na aparatu, odnosno ugradbenom elementu, moraju stalno biti čiste i prohodne.
- **Upozorenje:** Za odmrzavanje ne koristite mehanička pomagala ili druge metode osim onih, koje preporučuje proizvođač.
- **Upozorenje:** Prilikom postavljanja, čišćenja i uklanjanja istrošenog aparata, pazite da ne oštetite izolaciju, odnosno dijelove rashladnog sistema. Time ćete spriječiti zagađivanje okoline.
- **Upozorenje:** U unutrašnjosti aparata ne koristite električne naprave, osim onih koje preporučuje proizvođač aparata za hlađenje i zamrzavanje.
- Nakon ugradnje, odnosno postavljanja, utikač aparata mora biti dostupan!

Важни предупредувања

MK

- Апаратот е изработен согласно со сите пропишани безбедносни стандарди, а покрај тоа не препорачуваме лица со малени физички, подвижни или ментални способности, или лица на кои им недостасува искуство или знаење, да го употребуваат апаратот без надзор. Иста препорака важи и со оглед на употреба на апаратот од страна на малолетни лица.
- **Предупредување:** Отворите за проветрување на апаратот, односно вградниот елемент мора да бидат секогаш чисти и пропустливи.
- **Предупредување:** При топење на мразот да не користите механички помагала или други методи, освен оние што ги препорачува производителот.
- **Предупредување:** При наместување, чистење и отстранување на апаратот, внимавајте да не ја оштетите изолацијата, односно делови од разладниот систем. Со тоа ќе спречете и загадување на животната средина.
- **Предупредување:** Не употребувајте електрични направи во внатрешноста на апаратот освен оние што ги дозволува производителот на апаратот за ладење и замрзнување.
- По вградување, односно наместување, втакнувачот на апаратот мора да биде достапен!

- Aparat je izrađen u skladu sa svim propisanim bezbednosnim standardima, no usprkos tome ne preporučujemo da ga bez adekvatnog nadzora koriste lica smanjenih fizičkih, pokretnih ili mentalnih sposobnosti, odnosno lica bez potrebnog znanja ili iskustava. Ista preporuka važi i za korišćenje aparata od strane maloletnih lica.
- **Upozorenje:** Otvori za zračenje na aparatu, odnosno ugradnom elementu, moraju stalno biti čisti i prohodni.
- **Upozorenje:** Za odmrzavanje ne koristite mehanička pomagala ili druge metode osim onih, koje preporučuje proizvođač.
- **Upozorenje:** Prilikom postavljanja, čišćenja i uklanjanja istrošenog aparata, pazite da ne oštetite izolaciju, odnosno delove rashladnog sistema. Time ćete sprečiti zagađivanje okoline.
- **Upozorenje:** U unutrašnjosti aparata ne koristite električne naprave, osim onih koje preporučuje proizvođač aparata za hlađenje i zamrzavanje.
- Nakon ugradnje, odnosno postavljanja, utikač aparata mora biti dostupan!

- Aparati është i prodhuar në përputhje me të gjithë standardet e parapara për sigurinë, megjithatë nuk rekomandojmë përdorjen e tyre pa mbikqyrje nga ana e personave me aftësi të dobësua fizike apo mentale, ose ata me mungesë të përvojës. Rekomandimi i njejtë vlen edhe për përdorimin e aparatit nga ana e personave në mituri.
- **Vërejtje:** Hapësirat për ajrosje në aparat ose në elementin instalues, gjithmonë të jenë të pastërta dhe të lira.
- **Vërejtje:** Tek shkrijra, mos përdorni ndihmesa mekanike ose metoda tjera, përveç atyre që parashihet prodhuesi.
- **Vërejtje:** Tek vendosja, pastrimi dhe evitimi i aparatit, kujdeseni që të mos dëmtoni izolimin, respektivisht pjesët e sistemit për ftohje. Me këte e parandaloni edhe ndotjen e mjedisit.
- **Vërejtje:** Mos përdorni mbaresa elektrike në brendësi të aparatit përveç atyre që i lejon prodhuesi i aparatit.
- Pas instalimit, resp. vendosjes, spina e aparatit nevojitet të jetë e arritshme!

- Уредът е произведен в съответствие със стандарти за безопасност; въпреки това се препоръчва хора с умствени, физически или други увреждания да не използват уреда без помощ или наблюдение от трети лица. Не оставяйте също възвратни хора да работят самостоятелно с уреда.
- **Внимание:** Словетата за вентилация на уреда или на вградените елементи трябва винаги да се поддържат чисти и да не бъдат покривани с нищо.
- **Внимание:** Не използвайте никакви приспособления за размразяване, освен тези, които са препоръчани от производителя.
- **Внимание:** За да се предотвратят замърсявания не нарушавайте izolацията и отворите на стената при инсталация или почистване.

- **Внимание:** Не използвайте никакви електрически уреди във вътрешността на уреда, освен тези които са препоръчани от производителя.
- След монтаж, щепсъла на уреда трябва да е достъпен.

Înainte de prima utilizare

RO

- Produsul este fabricat în conformitate cu standardele de siguranță în vigoare; totuși, se recomandă ca persoanele cu dizabilități fizice, locomotorii sau psihice, sau persoanele fără experiență sau cunoștințe, să nu folosească aparatul nesupravegheate. Aceleași recomandări se aplică minorilor când folosesc aparatul.
- **Atenție:** Găurile de ventilare ale aparatului sau elementul încorporat trebuie să fie menținut curat și neobstrucționat.
- **Atenție:** Do Nu folosiți accesorii metalice când dezghețați frigiderul, cu excepția celor recomandate de către producător.
- **Atenție:** Pentru prevenirea poluării aveți grijă să nu deteliorați izolația sau tuburile de răcire de pe peretele din spate în timpul instalării, curățării sau îndepărtării aparatului.
- **Atenție:** Nu folosiți dispozitive electrice în interiorul aparatului cu excepția celor recomandate de către producător.
- După instalare, priza de alimentare a aparatului trebuie să fi e accesibilă!

Før De tager apparatet i brug

DA

- Apparatet er fremstillet, så det opfylder alle relevante sikkerhedsstandarder. Det anbefales dog, at personer med visse fysiske eller mentale handicap eller personer uden det nødvendige kendskab til apparatets brug ikke bruger apparatet uden passende opsyn. Ligeledes bør børn kun bruge apparatet under opsyn af voksne.
- **Advarsel:** Ventilationshullerne på apparatet skal holdes rene og må ikke tildækkes.
- **Advarsel:** Undlad at bruge andre redskaber end dem, som Gorenje anbefaler, når apparatet skal afrimes.
- **Advarsel:** For at undgå forurening skal De være opmærksom på ikke at beskadige isoleringen eller kølesystemet på apparatets bagside, når De installerer, rengør eller bortskaffer apparatet.
- **Advarsel:** Undlad at bruge elektriske redskaber inden i apparatet, medmindre det udtrykkeligt anbefales af Gorenje.
- Når apparatet er installeret, skal det være muligt at komme til stikkontakten!

Innan kyl-/frys-skåpet tas i drift

SV

- Apparatet är tillverkad i enlighet med alla relevanta säkerhetsstandarder. Det rekommenderas dock att personer med nersatta fysiska, rörelsemässiga eller mentala förmågor, eller personer med otillräcklig erfarenhet och kunskap, inte använder apparaten utan fullgott överinseende. Samma rekommendation gäller minderåriga som använder apparaten.
- **Varning:** Ventilationspringor på apparaten eller inbyggda element ska alltid hållas rena och fria.
- **Varning:** Använd inga mekaniska tillbehör för att frosta av apparaten, förutom de som uttryckligen rekommenderas av tillverkaren.

- **Varning:** Undvik förorening genom att inte skada isoleringen eller kylrören på baksidan vid installation, rengöring och kassering av apparaten.
- **Varning:** Använd inga elektriska tillbehör inuti apparaten, förutom de som uttryckligen rekommenderas av tillverkaren.
- Se till att du kan komma åt kylskåpets strömsladd efter installationen!

Før du tar apparatet i bruk

NO

- Kjøle-/fryseskapet er produsert i samsvar med alle gjeldende sikkerhetsstandarder. Vi anbefaler likevel at personer med svekkede fysiske, bevegelses- eller mentale evner eller personer med utilstrekkelig erfaring og kunnskap ikke bruker utstyret uten tilsyn. Den samme anbefalingen gjelder mindreårige barn som bruker utstyret.
- **Advarsel:** Luftehull på utstyret eller innebygd element skal alltid holdes rene. De må ikke stenges for.
- **Advarsel:** Ikke bruk mekanisk tilbehør ved tining av kjøleskapet, bortsett fra de som er anbefalt av produsenten.
- **Advarsel:** For å forhindre forurensning, pass på så ikke isolasjonen eller kjølerørene i bakveggen skades under installasjon, rengjøring og avhending av utstyret.
- **Advarsel:** Ikke bruk noen elektriske apparater inne i kjøle-/fryseskapet, bortsett fra de som er anbefalt av produsenten.
- Strømledningen til apparatet skal være tilgjengelig etter installering!

Ennen käyttöä

FI

- Laite on valmistettu kaikkien asiaanliittyvien turvallisuusstandardien mukaisesti; on kuitenkin suositeltavaa, että henkilöt, joiden fyysiset tai henkiset kyvyt tai liikkumiskyky on alentunut, tai joilla ei ole riittävää kokemusta tai tietämystä, eivät käytä laitetta ilman asiaankuuluvaa valvontaa. Sama suositus koskee alaikäisten käyttöä.
- **Varoitus:** Laitteessa tai yhdysrakenteisissa osissa olevat ilmanvaihtoaukot tulee pitää puhtaina ja avonaisina.
- **Varoitus:** Kun sulatat jääkappia, älä käytä mekaanisia apuvälineitä, elleivät ne ole valmistajan nimenomaisesti suosittelemia.
- **Varoitus:** Vältä vaurioittamasta jääkaapin takaosassa sijaitsevia eriste- ja jäähdytysputkia laitteen asennuksen, puhdistuksen tai hävityksen yhteydessä.
- **Varoitus:** Älä käytä sähkölaitteita laitteen sisällä, elleivät ne ole valmistajan nimenomaisesti suosittelemia.
- Huolehdi siitä, että laitteen virtapistokkeeseen pääsee käsiksi asennuksen jälkeen!

Prieš pradedant naudoti

LT

- Prietaisas sukurtas pagal visus saugumo standartus; tačiau nerekomenduojama leisti neprižiūrint prietaisu naudotis sutrikusios psichikos asmenims, ar asmenims, kurie neturi tam reikiamos patirties ir žinių. Tos pačios rekomendacijos siūlomos ir nepilnamečiams, naudojantis prietaisu.
- **Demėsio:** Ventiliacinės prietaiso angos ar įmontuojami jo elementai visada turi būti švarūs ir apsaugoti nuo užkimšimo.
- **Demėsio:** Atitirpindami šaldytuvą, nenaudokite jokių mechaninių priemonių, išskyrus tas, kurias rekomenduoja gamintojas.
- **Demėsio:** Statydami, prijungdami, valydami ar naudodami prietaisą, nepažeiskite šaldytuvo vamzdelių galinėje prietaiso sienelėje, kad išvengtumėte užteršimo, kuomet pažeidžiamas prietaiso sandarumas.
- **Demėsio:** Šaldytuvo-šaldiklio viduje nenaudokite jokių elektros prietaisų, nebent tiksliai gamintojo rekomenduojamus.
- Įmontavus prietaisą, jo maitinimo laidas turi būti lengvai pasiekiamas!

Pirms pirmās lietošanas

LV

- Ierīce ir ražota saskaņā ar atbilstošajiem drošības standartiem, tomēr personām ar fiziskiem, kustību vai garīgiem traucējumiem, vai personām bez atbilstošas pieredzes un zināšanām nav ieteicams lietot ierīci bez nepieciešamās uzraudzības. Tas pats attiecas uz bērniem, kas lieto ierīci.
- **Brīdinājums:** Ierīces ventilācijas atverēm vai iebūvētajiem ventilācijas elementiem vienmēr jābūt tīriem un atbrīvotiem no jebkādiem šķēršļiem.
- **Brīdinājums:** Ledusskapja atkausēšanā neizmantojiet nekādas mehāniskas palīgierīces, izņemot tās, ko iesaka lietot ražotājs.
- **Brīdinājums:** Lai novērstu piesārņojumu, uzmanieties, lai uzstādīšanas, tīrīšanas vai novietošanas laikā nesabojātu izolācijas vai saldēšanas caurules ierīces aizmugurējā sienā.
- **Brīdinājums:** Neizmantojiet nekādas elektroierīces ledusskapja iekšpusē, atskaitot tās, kuras iesaka lietot ražotāji.
- Pēc uzstādīšanas ir jābūt pieejamai iekārtas elektrības kontaktakšai!

Enne esimest kasutamist

EE

- Seade on toodetud vastavuses kõikide ohutusreeglitega, sellele vaatamata on soovitatav, et isikud, kellel on psüühiline, liikumis- või vaimupuue, või isikud, kellel puudub piisav kogemus või teadmised, ei kasutaks seadet ilma järelevalveta. Samad soovitused kehtivad ka alaealiste kohta seadme kasutamisel.
- **Hoiatus:** Seadme või sisseehitatud elementide ventilatsiooniavad hoidke alati puhtad ja vabad.
- **Hoiatus:** Külmkapi sulatamisel ärge kasutage mingeid mehaanilisi abivahendeid, välja arvatud need, mis on tootja poolt soovitatud.
- **Hoiatus:** Seadme paigaldamisel, puhastamisel ja utiliseerimisel saasteohu vältimiseks olge ettevaatlikud, et ei vigastaks külmkapi tagumisel seinal paiknevat torustikku.

- **Hoiatus:** Külmkapi sulatamisel ärge kasutage mingeid mehaanilisi abivahendeid, välja arvatud need, mis on tootja poolt soovitatud.
- Pärast seadme paigaldamist peab seinakontakt jääma ligipääsetavaks!

Fontos figyelmeztetések

HU

- A készülék valamennyi biztonsági előírással összhangban készült, ennek ellenére nem ajánlott, hogy csökkent fizikai, mozgásszervi vagy mentális képességekkel rendelkező személyek, illetve olyanok, akik nem rendelkeznek megfelelő tapasztalattal és tudással, felügyelet nélkül használják. Ugyanez vonatkozik a készülék kiskorúak általi használatára is.
- **Figyelmeztetés:** A készülék illetve a beépített elemek szellőzőnyílásai mindig tiszták és átjárhatóak kell hogy legyenek.
- **Figyelmeztetés:** Leolvasztáskor ne használjunk mechanikus segédeszközöket, illetve a gyártó által ajánlottól eltérő módszereket.
- **Figyelmeztetés:** A készülék elhelyezésekor, tisztításakor vagy eltávolításakor ügyeljünk arra, hogy ne sértsük meg a szigetelést, illetve a hűtőrendszer részeit. Ezzel megelőzhetjük a környezetszennyezést is.
- **Figyelmeztetés:** A készülék belsejében a gyártó által megengedettekén kívül ne használjunk más elektromos berendezést.
- A beépítést, illetve elhelyezést követően a konnektornak elérhetőnek kell lennie!

Před prvním spuštěním

CZ

- Spotřebič je vyroben ve shodě se všemi souvisejícími bezpečnostními standardy; i přesto se však doporučuje osobám s poškozenými fyzickými, pohybovými nebo mentálními schopnostmi, aby nepoužívaly spotřebič bez patřičného dohledu. Stejně doporučení je určeno i osobám mladistvým.
- **Upozornění:** Ventilací otvory spotřebiče nebo vestavěných prvků musí zůstat vždy čisté a neucpané.
- **Upozornění:** Při rozmrazování nikdy nepoužívejte mechanické nástroje; s výjimkou případů doporučených výrobcem.
- **Upozornění:** Aby byla zajištěna ochrana přírody, dbejte na to, aby během transportu, čištění nebo ukládání na skládku nedošlo k poškození izolace nebo trubek na zadní straně spotřebiče.
- **Upozornění:** Nikdy nepoužívejte žádné elektrické spotřebiče uvnitř lednice s výjimkou těch, které jsou přímo doporučeny výrobcem.
- Po instalaci by měl být také přístupný přípojovací kabel!

Pred prvým použitím

SK

- Spotřebič je vyrobený v súlade so všetkými predpismi bezpečnostných štandardov, na základe toho neodporúčame aby ho osoby s menšími fyzickými, pohybovými alebo mentálnou výkonnosťou alebo ľudia s chýbajúcimi skúsenosťami alebo poznania, používali bez dozoru. Rovnaké odporúčanie platí, keď je spotrebič používaný osobami, ktoré nemajú zákonný vek.

- **Upozornenie:** Vetracie otvory na spotrebiči, alebo zabudované prvky udržiajte vždy čisté a odkryté.
- **Upozornenie:** Nepoužívajte žiadne mechanické príslušenstvo pri rozmrazovaní chladničky, okrem takého, ktoré výslovne odporučí výrobca.
- **Upozornenie:** Aby ste sa vyhli akémukoľvek znečisteniu, dávajte si pozor, aby ste nepoškodili izolačné, alebo chladiace rúrky v zadnej časti počas inštalácie, čistenia a manipulácie so spotrebičom.
- **Upozornenie:** Nepoužívajte žiadne elektrické zariadenia vo vnútri spotrebiča, okrem tých, ktoré výlučne odporúča výrobca.
- Po inštalácii by mala byť dostupná elektrická zástrčka!

Ważne ostrzeżenia

PL

- Urządzenie wyprodukowane jest zgodnie ze wszystkimi wymogami bezpieczeństwa. Mimo to, nie zaleca się, aby osoby o zmniejszonej sprawności fizycznej, umysłowej lub ruchowej jak również osoby nie posiadające wiedzy lub doświadczenia, korzystały z urządzenia bez nadzoru. Ostrzeżenie odnosi się również do osób małoletnich.
- **Uwaga:** Otwory wentylacyjne na urządzeniu oraz na meblach do zabudowy muszą być zawsze czyste i drożne.
- **Uwaga:** Podczas rozmrażania nie należy używać elektrycznych lub innych mechanicznych urządzeń. Należy korzystać ze sposobów, które zaleca producent.
- **Uwaga:** Podczas ustawiania, czyszczenia lub przy transporcie niepotrzebnego już urządzenia należy uważać by uszkodzeniu nie uległy izolacja lub układ chłodniczy. Dzięki temu unikniemy zanieczyszczenia środowiska naturalnego.
- **Uwaga:** We wnętrzu urządzenia nie należy używać innych urządzeń elektrycznych. Chyba, że pozwala na to producent chłodziarko-zamrażarki.
- Po ustawieniu/ zabudowaniu urządzenia należy upewnić się, czy źródło zasilania jest dostępne!

Важные предупреждения

RU

- Прибор изготовлен в соответствии со всеми предписанными в области безопасности стандартами, но не смотря на это использование прибора людьми с ограниченными физическими, двигательными и психическими способностями, а также людьми, не имеющими достаточного опыта или знаний для его использования, допускается только под присмотром. Эти рекомендации распространяются также на малолетних лиц.
- **Предупреждение:** Не закрывайте вентиляционные отверстия прибора и кухонного элемента, куда встроен прибор, содержите их в чистоте.
- **Предупреждение:** Для оттаивания не пользуйтесь механическими предметами и способами, не рекомендованными производителем.
- **Предупреждение:** Во время установки, очистки и утилизации прибора следите за тем, чтобы не повредить изоляцию или части системы охлаждения. Таким образом, можно предотвратить возможное загрязнение окружающей среды.
- **Предупреждение:** Не используйте внутри прибора электрические устройства, кроме разрешенных производителем.
- После установки должен быть обеспечен легкий доступ к сетевой розетке!

- Прилад виготовлений відповідно до діючих стандартів безпеки; Однак, ми не рекомендуємо самостійно користуватись приладом людям з фізичними вадами, психічними розладами, порушенням моторики або людям, у яких немає достатнього досвіду робот из такими приладами. Ті ж рекомендації щодо користування приладом стосуються і дітей.
- **Примітка:** Слідкуйте, щоб вентиляційні отвори та внутрішні елементи приладу Були чистими та доступними.
- **Примітка:** Не користуйтеся будь-якими механічними пристосуваннями під час розморожування холодильника крім тих, які рекомендовані виробником.
- **Примітка:** Щоб уникнути витоку, будьте уважні, не пошкодьте ізоляцію або трубки на задній стінці прилада під час його установлення, чищення або транспортування на утилізацію.
- **Примітка:** Не користуйтеся електричними приладами усередині приладу, крім тих, які рекомендовані виробником.
- Після установлення штепсель приладу має бути доступним!

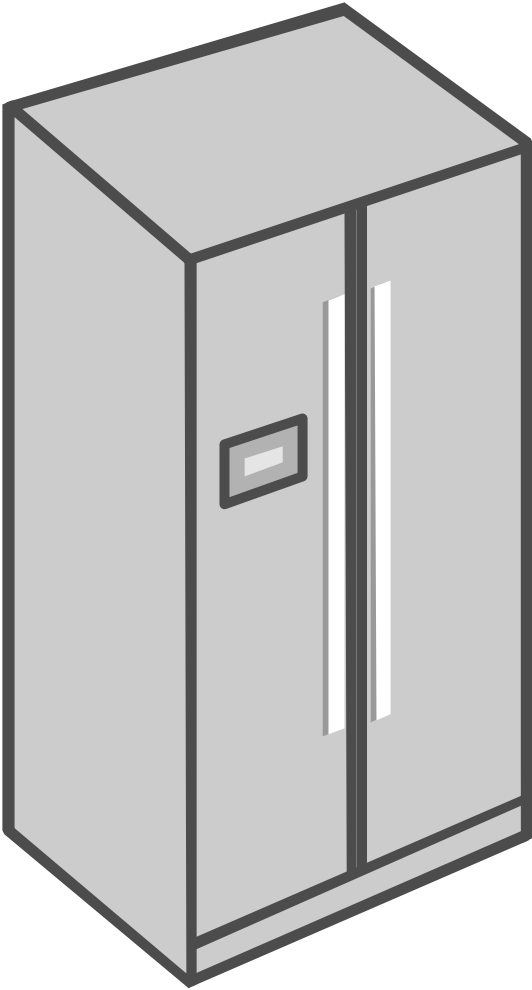
Πριν χρησιμοποιήσετε τη συσκευή για πρώτη φορά GR

- Η συσκευή έχει κατασκευαστεί ακολουθώντας όλα τα σχετικά πρότυπα ασφάλειας. Εντούτοις, προτείνεται να μη χρησιμοποιείται η συσκευή από άτομα με μειωμένες φυσικές, κινητικές ή διανοητικές ικανότητες ή από άτομα με ανεπαρκή εμπειρία και γνώση, όταν δεν υπάρχει η αρμόζουσα επίβλεψή τους. Η ίδια σύσταση ισχύει και για τους ανήλικους που χρησιμοποιούν τη συσκευή.
- **Προειδοποίηση:** Τα ανοίγματα εξαερισμού της συσκευής ή τα ενσωματωμένα της εξαρτήματα πρέπει να διατηρούνται πάντα καθαρά και να μη φράσσονται από άλλα αντικείμενα.
- **Προειδοποίηση:** Μη χρησιμοποιείτε μηχανικά μέσα για την απόψυξη της συσκευής, εξαιρουμένων των μέσων που προτείνονται ρητώς από την κατασκευάστρια εταιρεία.
- **Προειδοποίηση:** Για να αποφύγετε οποιαδήποτε πιθανότητα μόλυνσης του περιβάλλοντος, προσέξτε να μην προκληθεί ζημιά στα κανάλια μόνωσης και ροής του ψυκτικού υγρού στο πίσω μέρος της συσκευής, κατά τη διάρκεια εγκατάστασης, καθαρισμού και απόσυρσής της.
- **Προειδοποίηση:** Μη χρησιμοποιείτε ηλεκτρικές συσκευές εντός των θαλάμων της συσκευής, εξαιρουμένων των περιπτώσεων όπου κάτι τέτοιο προτείνεται από την κατασκευάστρια εταιρεία.
- Μετά την εγκατάσταση της συσκευής, το βύσμα του καλωδίου τροφοδοσίας της πρέπει να είναι συνδεδεμένο σε εύκολα προσιτή πρίζα!

- Bu cihaz, tüm ilgili güvenlik standartlarına uygun olarak üretilmiştir ancak fiziksel, hareketle ilgili veya zihinsel yetileri bozuk, deneyimi olmayan veya nasıl kullanılacağını bilmeyen kişilerce gerekli gözetim olmadan kullanılmamalıdır. Cihazı kullanan çocuklar için de aynı tavsiyeler geçerlidir.
- **Uyarı:** Cihazın veya içindeki parçaların üzerinde bulunan havalandırma açıklıkları daima temiz tutulmalı ve engellenmemelidir.
- **Uyarı:** Buzdolabının buzunu çözerken, imalatçı tarafından açıkça tavsiye edilen durumlar dışında mekanik aletler kullanmayın.
- **Uyarı:** Kirliliği önlemek için cihazın kurulumu, temizlenmesi ve bertarafı sırasında arka duvardaki yalıtım veya soğutma tüplerine zarar vermemeye özen gösterin.
- **Uyarı:** Buzdolabının buzunu çözerken, imalatçı tarafından açıkça tavsiye edilen durumlar dışında elektrikli aletler kullanmayın.
- Kurulundan sonra cihazın elektrik fişi erişilebilir bir yerde olmalıdır!

- الجهاز معمول حسب المعايير والقوانين المتعارفة عليها عالميا. لذلك لا ننصح باستخدام الجهاز من قبل الاشخاص التي لهم عامات عضلية ليس لهم القوة او من ناحية عصبية او الاشخاص التي ليس لهم تجربة لاستخدام مثل هذه الاجهزة هؤلاء الاشخاص المذاورين او الاطفال الصغار لايسمح لهم ان يستخدموا الجهاز بدون مراقبة.
- انتباه: افتحوا فتحة التهوية للجهاز، يعني في الاجزاء المرآبة، يجب ان تكون دائما نظيفة غير مغلقة.
- انتباه: لا تدوبوا الجهاز بألات ميكانيكية، بل فقط بالالات المعطات او ارشاد من قبل المنتج.
- انتباه: عن درمي الجهاز القديم يجب ان تعرفوا بأنه يحتوي على مواد مستحضرات التبريد والجل، لذلك الجهاز القديم انقلوه الى مجمع النفايات الخاص للاجهزة القديمة. لغرض تأمين لحمايه البيئة.
- انتباه: لا تدوبوا الجهاز بألات أهربانية، بل فقط بالالات المعطات او ارشاد من قبل المنتج.
- عند وضع الجهاز انتبهوا على أابل الجهاز يكون قريب الى الفش لتوصيله بالتتيار الكهربائي.

GB Instructions for Use



Refrigerator - Freezer

Thank you for your trust and for buying this appliance. We hope it will successfully serve the purpose for many years.

Refrigerator with freezer is for domestic use only.

The right part of the appliance is refrigerator and is used for storing fresh foods at the temperature of 0°C and higher.

The left part is freezer and is used for freezing fresh foods and storing frozen foods for longer periods of time (up to one year, depending on the kind of foods you store). The compartment is marked with four stars..

Before Putting Into Use2
Instructions for Use
Mounting Instructions
We Care for the Environment
Tips for Energy Savings

Important3
Storing Time During Power Supply Interruption
Disposing of the Worn Out Appliance

Placing and Installation.....4
Choosing the Right Place
Connection to Power Supply
Feet adjustment
Decorative socle installation
Instruction of door height adjustment.....5
Decorative socle installation.....6

Description of the Appliance.....7
Operation Control8
Use.....15
Storing Fresh Foods
Freezing Fresh Foods
Ice Making

Maintenance and Cleaning18
Defrosting the NO FROST refrigerator
Defrosting the NO FROST Freezer
Cleaning the Appliance
Switch Off the Appliance When Not In Use

Trouble-Shooting Guide.....18
Bulb replacement.....19

Before Putting Into Use

- Before connecting the appliance to the mains supply, leave it stand for about 2 hours, which will reduce a possibility of malfunctions in the cooling system due to transport handling.
- Clean the appliance, and be thorough, especially in the interior (See Cleaning and Maintenance).
- In case the interior accessories are not correctly placed, rearrange them as described in chapter Description of the Appliance.

various types of refrigerators therefore you might find in it some functions that do not apply to your appliance and description of the accessories that your appliance does not include.

Mounting Instructions

Integrated appliances are equipped with instructions for mounting the appliance into the kitchen unit. The appliance should be mounted by qualified technician and instructions are for his use only.

Instructions for Use

These instructions for use are intended for the user. They describe the appliance and its correct and safe use. They were prepared for

We Care for the Environment

- Our appliances are distributed in packaging made of environmental friendly material

which could safely be recycled, disposed off or destroyed, with no effects on the nature whatsoever.

- When your appliance finally wears out, please try not to burden the environment with it; call your nearest authorised service agent. (See Disposing of the Worn Out Appliance).

Tips for Energy Savings

- Try not to open the door too often, especially when the weather is wet and hot. Once you open the door, mind to close it as soon as possible. This is especially important if you have an upright model.
- Every now and then check if the appliance is sufficiently ventilated (adequate air circulation behind the appliance).
- Use higher temperature settings only when required or recommended.
- Before loading the appliance with packages of fresh foods, make sure they are cooled to ambient temperature.
- If the gasket is damaged or if it turns out that the sealing is poor, the energy consumption is substantially higher. To restore efficiency, replace the gasket.
- Always consider instructions stated in sections Positioning and Energy Saving Tips, otherwise the energy consumption is substantially higher.

Important

- If you have bought this appliance to replace an old one equipped with a lock that cannot be opened from inside (lock, bolt), make sure that the lock is broken. This will make it impossible for children to lock themselves inside the appliance and suffocate.
- The appliance must be correctly connected to the mains supply. (see: Connecting to the Mains Supply).
- Do not touch the cooled surfaces while the appliance operates, especially not with wet hands, because the skin may stick to the cold surfaces.
- Do not freeze bottles containing liquid, especially not soft drinks, such as mineral water, sparkling wine, beer, cola etc., because liquid expands during freezing and the glass bottle is very likely to blow up.
- Do not eat frozen food (bread, fruit, vegetables), because you can get frostbites.
- If the food has strange smell or color, throw it away, because it is very likely that it is spoiled and therefore dangerous to eat.
- Disconnect the appliance from the power supply before repairing it (only a qualified technician should repair it), before cleaning and before replacing the light bulb.
- Do not defrost the appliance with other electric devices (hair dryer etc.) and never scrape the ice or frost layer with sharp tools. Use only enclosed tools or tools recommended by the manufacturer.
- For the sake of environment protection - be careful not to damage the rear wall of the

appliance (the condenser unit or the tubes - for example when moving the appliance) or any part of the refrigerating system inside the appliance.

- The refrigerating system of the appliance is filled with refrigerant and oil, so when the appliance is damaged, handle it with care and dispose it of in compliance with environmental protecting precautions. (See We Care for the Environment).
- Heating element incorporated in the appliance, all around the rim, is controlled by the operation of the compressor and it prevents the door gasket to freeze on to the freezer housing.
- If the supply cord is damaged, it must be replaced by the manufacturer or his service agent or a qualified person in order to avoid hazard.
- The rating plate is inside the appliance or outside on the rear wall.



The symbol on the product or on its packaging indicates that this product may not be treated as household waste. Instead it shall be handed over to the applicable collection point for the recycling of electrical and electronic equipment. By ensuring this product is disposed of correctly, you will help prevent potential negative consequences for the environment and human health, which could otherwise be caused by inappropriate waste handling of this product. For more detailed

information about recycling of this product, please contact your local city office, your household waste disposal service or the shop where you purchased the product.

Storing Time During Power Supply Interruption

Do not open the freezer in case of failure or power supply interruption! In case the interruption is extended over longer period of time (16 hours), take food out of the freezer and use it, or make sure that is sufficiently cooled (perhaps you have an extra appliance).

Disposing of the Worn Out Appliance

- When your appliance finally wears out, dispose of it. If the appliance has a lock, break it, in order to prevent eventual accidents (danger of children get locked inside the appliance).
- The refrigerating system of the appliance is filled with refrigerant and insulating substances which should be separately treated and processed. Call your nearest authorised service agent or specialised servicing centre. If you don't find one, contact your local authorities or your distributor. Be careful not to damage the tubes on the rear wall of the appliance (danger of pollution).

Placing and Installation

Choosing the Right Place

Place the appliance in a dry and regularly ventilated room. Allowed ambient temperature depends on the model (class) of the appliance and is stated on the rating plate of the appliance. Never place the appliance near heat emitting devices (e.g. cooker, radiator, water heater or similar devices) and do not expose it to direct sunlight. The appliance should be positioned at least 3 cm away from the electric or gas cooker and at least 30 cm away from the oil or coal stove. If this is not possible, use an appropriate insulation. Behind the appliance there should be free space at least 200 cm² wide and above the appliance the high kitchen units should be at least 5 cm away from the appliance in order to assure adequate ventilation of the condenser unit.

Class	Ambient temperature
SN (subnormal)	from + 10°C to + 32°C
N (normal)	from + 16°C to + 32°C
ST (sub-tropical)	from + 16°C to + 38°C
T (tropical)	from + 16°C to + 43°C

Connection to Power Supply

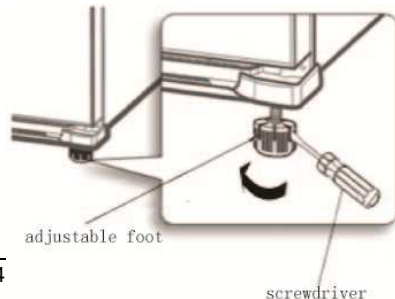
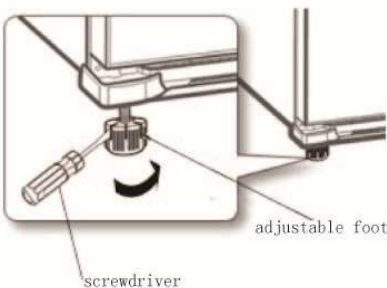
Connect the appliance with the cable and plug to the power supply socket outlet with a ground terminal (safety socket). Required nominal voltage and frequency are indicated on the rating plate. The connection to the mains supply and earthing have to be made according to current standards and regulations. The appliance resists temporary voltage tolerance up to -6 to +6 %.

Feet adjustment

The fridge/freezer must be installed on a firm, flat and level surface for it to work quietly and efficiently.

If the feet are not already fitted, screw them into the two front corners of the bottom of the casing.

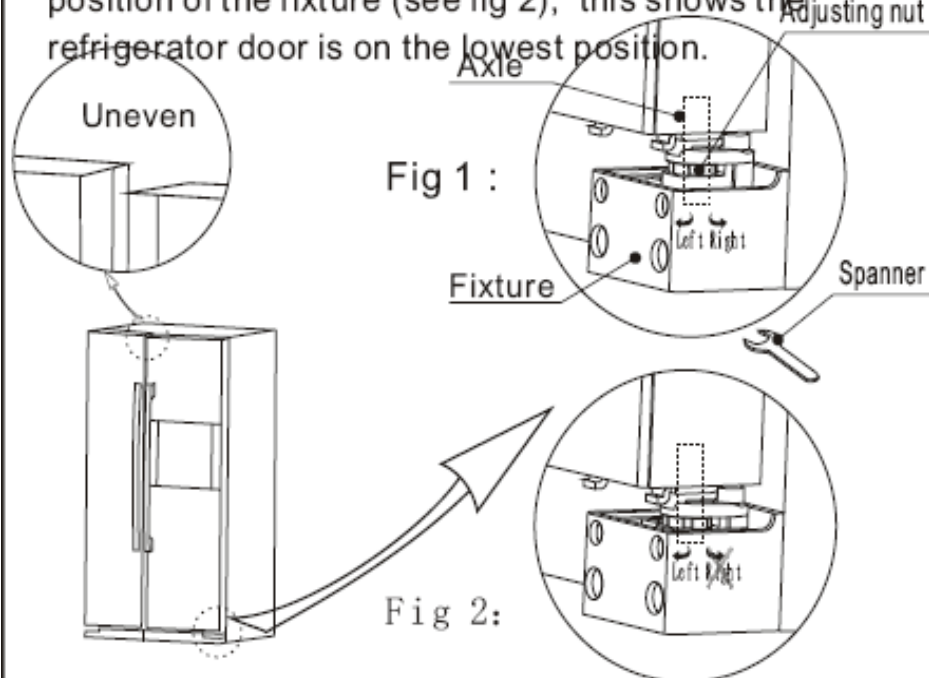
Fine adjustments can be made to level the appliance by turning the feet to raise or lower, please follow the direction in the figure.



Instruction of Door Height Adjustment

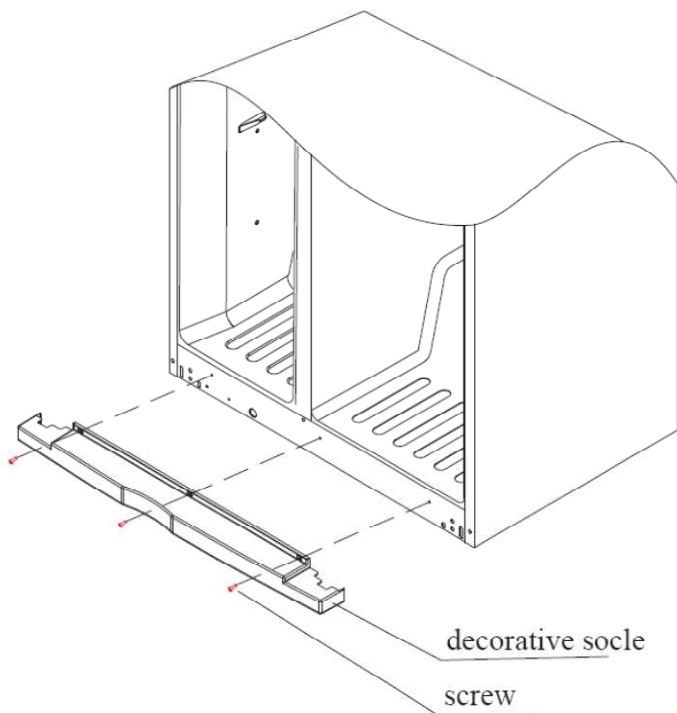
1. If the refrigerator door is lower than the freezer door:
Turn left the adjusting nut under the refrigerator door with the given spanner ,until the two doors are level.
(See fig 1)
2. If the refrigerator door is upper than the freezer door:
Open the refrigerator door, turn right the adjusting nut under the refrigerator door with the given spanner ,until the two doors are level.(see fig 1)

Attention: Avoid to damage the adjusting function, please stop to turn the adjusting nut when it attaches to the position of the fixture (see fig 2), this shows the refrigerator door is on the lowest position.

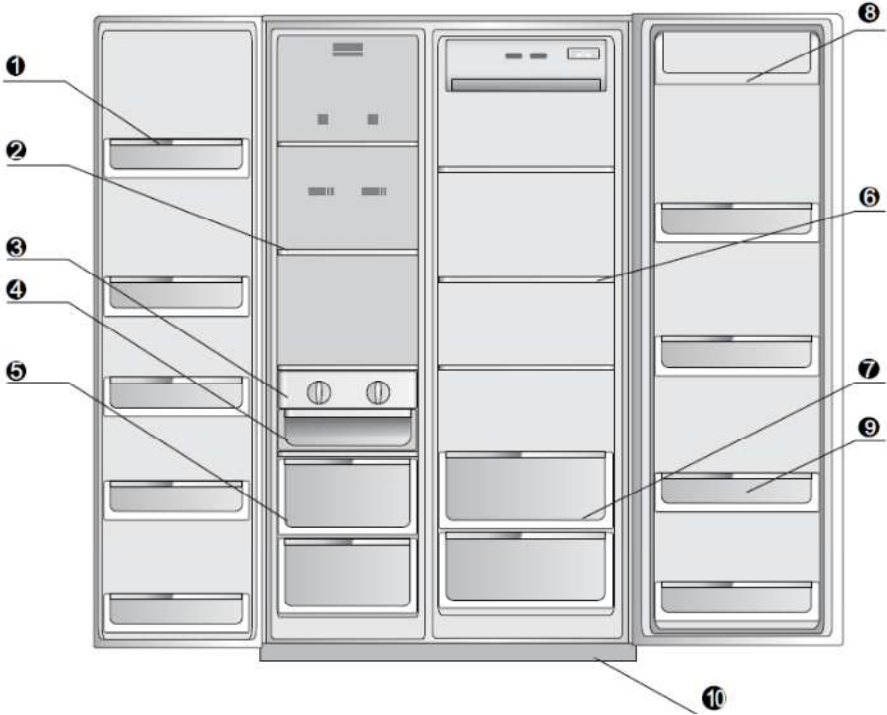


Attention: The difference in height is not more than 5mm!

Decorative socle installation

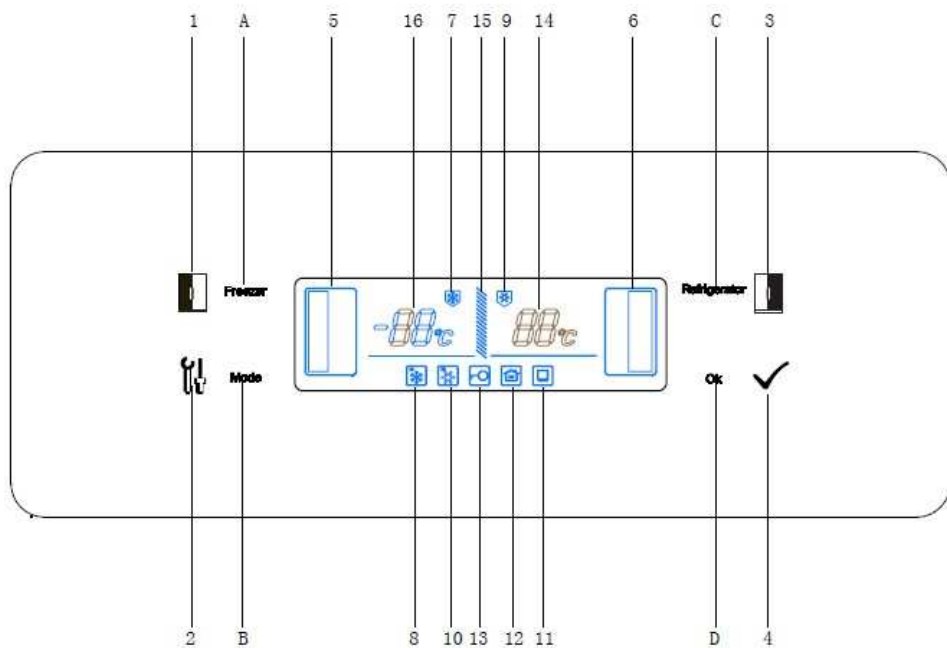


Description of the Appliance



- 1. Freezer door rack
- 2. Freezer compartment glass shelf
- 3. Ice-maker box
- 4. Ice box
- 5. Freezer compartment drawer
- 6. Refrigerator compartment glass shelf
- 7. Vegetable crisper
- 8. Substance box
- 9. Refrigerator door rack
- 10. Lower cover

Operation Control



1. Button operation

1. Freezer compartment adjustment button
2. Mode Settings
3. Refrigerator compartment temperature adjustment button.
4. Confirmation and lock/unlock button

2. Indicator lamp

- A. Freezer temperature adjustment Indicator lamp
- B. Mode selection Indicator lamp
- C. Refrigerator temperature adjustment Indicator lamp
- D. Confirmation and lock/unlock button lamp

3. Display

5. Freezer icon
6. Refrigerator icon
7. Freezer compartment
8. Quick-freeze mode
9. Refrigerator compartment
10. Quick-cold mode
11. Intelligent mode
12. Vacation mode
13. Lock icon
14. Refrigerator compartment temperature
15. Compressor running dynamic signal
16. Freezer compartment temperature

4. Lock/Unlock mode

Press 4 button for 3 seconds persistently at the non-locked state (the 13 icon does not show), the refrigerator will go into the state of Locked operation and the 13 icon shows. Press 4 button for 3 seconds persistently at the Locked state, the 13 icon disappears and Locked state releases.

The following functions must be in operation under the unlocked state

5. Intelligent mode

Press 2 button to select Intelligent mode, the 11 icon shows, then press 4 button to confirm, the refrigerator will be running according to Intelligent mode. When Intelligent mode is on the temperature of the refrigerator compartment is set on 5 degree and freezer compartment is set on -18 degree. The refrigerator automatic adjusts to the best cooling temperature according to the temperature of the environment without manual adjustment.

6. Vacation mode

Press 2 button to select Vacation mode, the 12 icon shows, then press 4 key to confirm, the refrigerator will be running according to Vacation mode. Temperature of the refrigerator compartment is set on 7 degree and freezer compartment is set on -15 degree.

7. Rapid cooling mode

Press 2 button to select Rapid cooling mode, the 10 icon shows, then press 4 key to confirm, the refrigerator will be running according to Rapid cooling mode. When rapid cooling mode is on, refrigerator compartment will start a turbo speed to shorten the cooling time to the temperature of 2 degree.

8. Quick-freeze mode

Press 2 button to choose Quick-freeze mode, the 8 icon shows, then press 4 key to confirm the refrigerator will be running according to Quick-freeze mode. The super freezing function normally keep 6 hours. Consumers could adjust the super freezing time from 6h→8h→12h→24h→48h→2h→4h→6h→8h, as they need. The operation is like this: After setting the super freezing mode, press 1 for 3 seconds, the freezing time is flashing at icon 16, then the consumers could adjust the super freezer time "6h→8h→12h→24h→48h→2h→4h→6h→8h" by press button 2; Press bottom 4, after you choose the time you need, then the setting is finished.

9. Withdraw from Cold-speed, Quick-frozen, Intelligence and Vacation mode

When these modes have been in force, press 2 key to select corresponding mode, then press 4 key to exit from corresponding mode.

10. Refrigerator compartment temperature settings

Press 3 button once, the Refrigerator compartment temperature displays with flashing, press 3 key again and you can set the temperature, the range of temperature is from 2°C to 8°C

11. Freezer room temperature settings

Press 1 button once, the refrigerator room temperature displays with flashing, press 4 key again and you can set the temperature, the range of temperature is from -16°C to -24°C.

12. Power failure memory function

When the electricity is off, the instantaneous work state is locked, After the electricity is on, the Refrigerator recovers work state before power failure automatically .

13. Latency protection function

With 5 minutes time-delay Circuit and procedures, The compressor's running time intervals are not less than five minutes at any time.

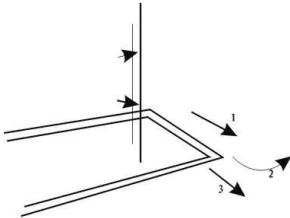
14. Failure tips

When the screen displays E1~E6,It is illustrated that the refrigerator is malfunctioning. Fridge is still able to refrigeration with some failures.But it must be maintained as soon as possible, so that the refrigerator can works well.

Refrigerator compartment

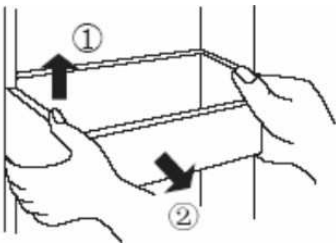
Put the food which are short-term storage or to eat at any time in the refrigerator compartment.

Shelf adjustment



According to the needs of food storage, you can adjust the shelf to proper position; To facilitate the use of it or adjustment the location, the shelf can be set to slip so that you can use and adjust it easily. when you want to clear the shelf, please move the shelf by the direction (1), then turn the shelf in the direction (2) for 90° until it is perpendicular to the original direction, pull out the shelf by the direction (3).

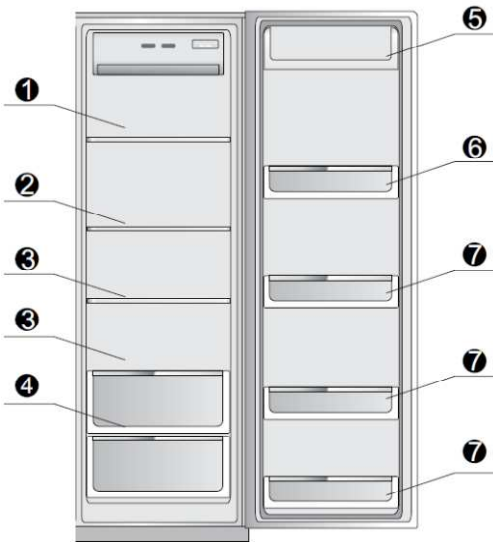
Height adjustment and cleaning of rack



Lift the rack by the direction ①, hold both the sides, then pull it out by the direction ②. After cleaning, to install the rack by the opposite direction. You can also adjust the position according to the height of stored food.

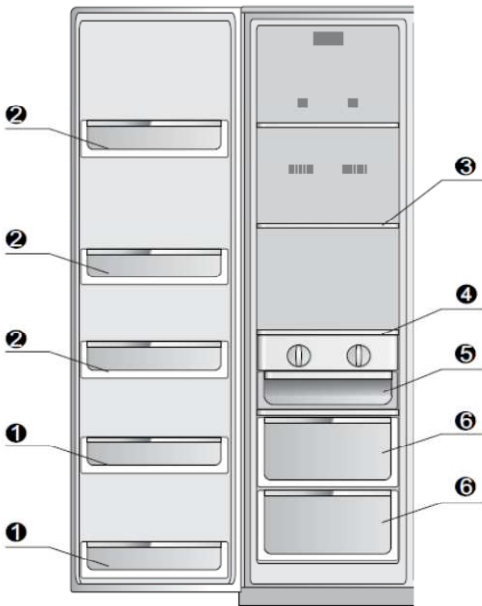
Recommendations of storage area for all kinds of food
As the cycle of air-conditioning in the refrigerator, it makes the temperature of all area differences. So different kinds of food should be placed in different temperature region.

Refrigerator compartment



- 1 Store pasta, canned ,milk, etc.
- 2 Store fast food, easy-string together gustatorius food, dairy products, etc.
- 3 Store cooked meat and sausage, etc.
- 4 Store fruits and vegetables, etc
- 5 Store eggs, butter, cheese, etc.
- 6 Store easy-open tin can , canned, spices..
- 7 Store all kinds of bottled drinks and food

Freezer compartment



1. The storage grilles on the door of the freezer room are used for short-term storage of frozen food (2 stars compartment)

2. The storage grilles in the freezer room are used for the storage of frozen food (4 stars compartment)

3. The glass shelves are used for the storage of frozen foods, such as fish, meat and ice cream (4 stars compartment)

4. Rotary ice maker is used to produce ice.

5. Ice box is used for the storage of ice lumps.

6. Freezer drawer is used for the storage of fish, meat and poultry with the food packaging.

Use

Storing Fresh Foods

Proper use of the appliance, adequately packed food, correct temperature and taking into account hygienic precautions will substantially influence the quality of the food stored.

- Foods to be stored in the refrigerator should be properly packed as to prevent mixing various moisture degrees and odors (in polyethylene bags or sheet, aluminium foil, wax paper, or stored in covered containers or bottles). Before you store food in the refrigerator, cool it to ambient temperature.
- Before storing food in the refrigerator, remove the excessive packaging (like yoghurt in multi-package).
- Pack systematically and make sure that foodstuffs do not touch each other (various odours may mix). Assure adequate air circulation around packages.
- Never store inflammable, volatile or explosive substances.
- Beverages with high alcohol percentage shall be stored in tightly sealed bottles in vertical position.
- Food should not touch the rear wall of the refrigerator!
- Foods should be cooled down before storing.
- Crispy and delicate foods should be stored in the coldest parts of the refrigerator.

- Some organic solutions like volatile oils in lemon or orange peel, acid in butter etc. can cause damages and when in contact with plastic surfaces or gaskets for longer period of time.
- Unpleasant odor inside the refrigerator is a sign that something is wrong with foods or that your refrigerator needs cleaning. Unpleasant odor can be eliminated or reduced by washing the interior of the refrigerator with a mild solution of water and vinegar. We also recommend using activated carbon filters to clean the air or to neutralize odors.
- If you plan a longer journey, make sure to remove quickly perishable articles of food out of the appliance before you leave.
- Try not to open the door too often.
- Set the temperature gradually as to avoid freezing of the foods. Use a thermometer and measure the temperature in the individual compartments. Place the thermostat in a glass vessel filled with water. Temperature readings are most reliable few hour after steady state is reached.

Fresh Food Storage Time in the Refrigerator

Article of food	Storage time (days)													
	1	2	3	4	5	6	7	8	9	10	11	12	13	14
Butter	+	+	+	+	+	+	+	=	=	=	=	=	=	=
Eggs	+	+	+	+	+	+	+	+	+	+	=	=	=	=
Meat: fresh uncut chopped smoked	+	+	=											
	+	=												
	+	+	+	+	+	+	+	+	+	+	=	=	=	=
Fish	+	=												
Marinade	+	+	+	+	+	+	+	+	+	+	=	=	=	=
Root	+	+	+	+	+	+	+	+	=	=	=	=	=	=
Cheese	+	+	+	+	=	=	=	=	=	=	=	=	=	=
Sweets	+	+	=	=	=	=								
Fruit	+	+	=	=	=	=	=	=	=	=				
Prepared dishes	+	+	=	=										

Legend: + recommended storage time = possible storage time

Freezing Fresh Foods

- Carefully select food you intend to freeze; it should be of adequate quality and suitable for freezing.
- Use correct packaging and wrap it right.
 - The packaging should be air tight and shouldn't leak since this could cause substantial vitamin loss and dehydration of foods.
 - Foils and bags should be soft enough to tightly wrap around the foods.
- When preparing foods to be frozen, consider sanitary precautions.
- Mark packages with following data: kind and amount of foods and the date of loading.
- It is most important that the food is frozen as quickly as possible. Therefore we recommend the size of the package not to be too large and to be cooled before loading into the freezer.
- The amount of fresh foods that can be loaded in the freezer within 24 hours is indicated on the rating plate (freezing capacity). If the loaded amount is too large,

the quality of freezing is reduced which affects the quality of frozen foods.

Storing Frozen Foods

Packages of frozen foods are stored in the basket. If you remove the baskets, you can store frozen packages directly on the cooling shelves.

Commercially Frozen Foods

The storage time and the recommended temperature for storing commercially frozen foods are indicated on the packaging. For storing and using consider the manufacturer's instruction. When shopping, be careful and choose only adequately packed foods provided with complete data and stored in freezers where the temperature is not higher than -18°C. Do not buy packages of food covered with frost layer. This indicates that the package was thawed before at least once. Be careful that packages don't start to thaw, as the temperature raise reduces the quality of foods.

Approximate Storage Time for Frozen Foods

Food	Storage time (in months)											
	1	2	3	4	5	6	7	8	9	10	11	12
Vegetable								+	+	+		
Fruit										+	+	+
Bread, pastries			+									
Milk			+									
Ready-made meals			+									
Meat: Beef										+	+	+
Veal								+	+	+		
Pork				+	+	+						
Poultry								+	+	+		
Game						+	+	+				
Minced meat				+								
Smoked sausages	+											
Fish: lean			+									
fat	+											
Offal		+										

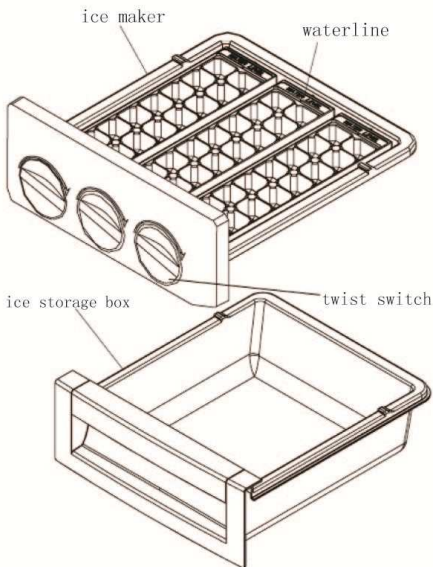
Defrosting of frozen foods

Partially thawed or defrosted foods should be used as soon as possible. Cold air preserves the food but it does not destroy microorganisms which rapidly activate after defrosting and make foods perishable. Partial defrosting reduces the nutritional value of foods, especially of fruits, vegetables and ready-made meals.

Ice Making

1. Take out the ice maker.
2. Fill the ice maker with cold water or pure water. Be careful not to exceed the water line , or the ice will not separate easily which cause difficulty when taking out.
3. return the ice maker to freezer.
4. when ice is solid , twist the rotary switch clockwise then the ice will drop into the storage box.

Caution: Do not fill water with other liquid in the ice storage box .



Maintenance and Cleaning

Defrosting the NO FROST refrigerator

There is no need to defrost the refrigerator, because ice depositing on the inner back wall is defrosted automatically.

Periodic appearance of frost layer eventually disappears automatically.

Defrosting the NO FROST freezer

Defrosting of NO FROST freezer is automatic. Periodic appearance of frost layer eventually disappears automatically.

Cleaning the Appliance

Disconnect the power supply before cleaning the appliance.

Do not use coarse or aggressive cleaning agents as you can damage the surface. Be careful to remove any cleanser agent remaining after cleaning.

- Clean the **exterior** with water and detergent. Varnished surfaces are cleaned with soft

cloth and an alcohol based cleaning agent (for example glass cleaners). You may also use alcohol (ethanol or isopropyl alcohol). The application of abrasive and specially aggressive cleaners, such as the stainless steel cleaners, is not appropriate for the cleaning of plastic and coated parts.

- Remove the **detachable accessories** in the interior of the appliance and clean it with water and liquid detergent. Plastic parts cannot be washed in washing machine.
- Wash the **interior** of the appliance with lukewarm water, in which you added one or two spoonfuls of vinegar.

After cleaning, connect the appliance to power supply and reload the packages.

Switch Off the Appliance When Not In Use

If you do not intend to use the appliance for a longer period disconnect the power supply, take out the foods and clean the appliance. Leave the door slightly open.

❓ Trouble-Shooting Guide

During the service, you can come across some troubles that in most cases result from improper handling of the appliance and can easily be eliminated.

The Appliance Fails to Operate After Connecting to the Mains Supply

- Check the supply in the outlet socket and make sure the appliance is switched on.

Continuous Operation of the Refrigerating System

- the door was frequently opened or it was left opened for too long;
- the door is not properly closed (the door may sag, the gasket may be polluted or damaged);
- perhaps you have overloaded the appliance with fresh foods;

- The reason may be inadequate ventilation of the compressor.

The Freezer Door is Hard to Open

If you want to open the door that has just or recently been closed, you may find it hard to open. The reason why this happens is, that when you open the door, warm air gets into the appliance and when it is getting cool, the underpressure seals the door. After few minutes (1-3), the door can easily be opened.

Noise

Cooling in refrigerating-freezing appliances is enabled by the cooling system with compressor, which produces noise. How noisy the appliance is depends on where it is placed, how it is used and how old the appliance is.

- **During the operation** of the compressor the noise of liquid is heard and when the

compressor is not operating, the refrigerant flow is heard. This is a normal condition and it has no influence whatsoever on the lifetime of the appliance.

- **After starting the appliance**, the operation of the compressor and the refrigerant flow may be louder, which does not mean that something is wrong with the appliance and it has no influence on the lifetime of the appliance. Gradually the noise is reduced.

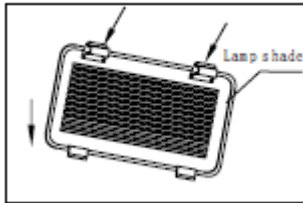
Sometimes **unusual and stronger noise** is heard, which is rather unusual for the appliance. This noise is often a consequence of inadequate placing.

- The appliance shall be placed and levelled firmly on solid base.
- It should not touch the wall or kitchen units standing next to it.
- Check the accessories in the interior of the appliance, they should be placed correctly in their positions; also check the bottles, tins and other vessels that might touch each other and rattle.

Bulb replacement (parameters for both compartments: DC/12V)

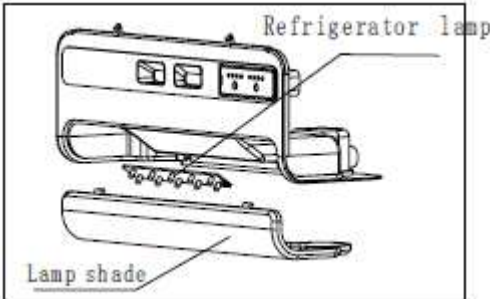
Freezer compartment

Freezer light



- Remove the plug and cut off power supply.
- Dismantle the lampshade, following the direction of the arrow. Remove the lampshade
- Replace the lights by professionals

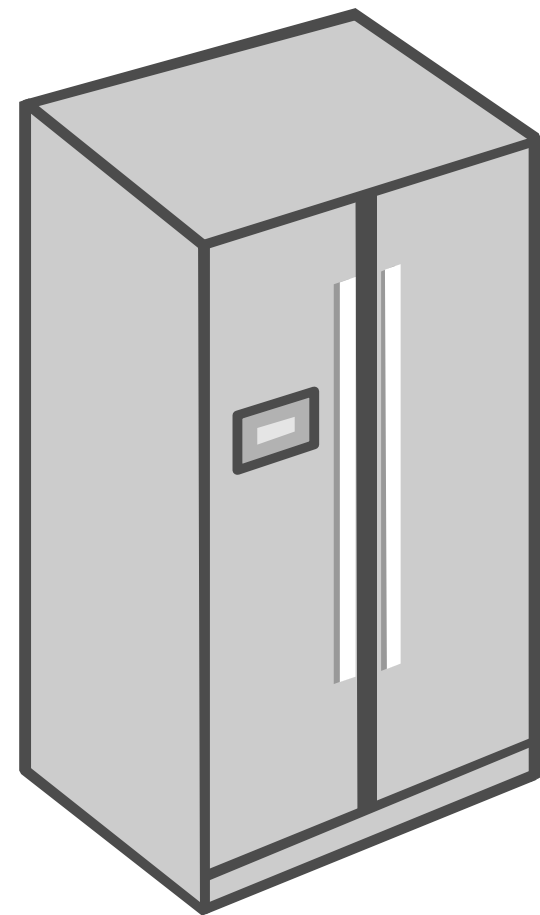
Refrigerator compartment



- Remove the plug and cut off power supply
- Dismantle the lampshade as the picture shows
- Replace the LED lights
- Return to original installation with anti-step
- Replace the lights by professionals

**WE RESERVE THE RIGHT TO ALTER THE SPECIFICATIONS WITH NO
INFLUENCE ON THE OPERATION OF THE APPLIANCE.**

DE – Bedienungsanleitung



Kühl-/ Gefrierschrank

Wir bedanken uns für das Vertrauen, das Sie uns mit dem Kauf unseres Geräts erwiesen haben. Wir hoffen, dass unser Gerät viele Jahre lang zuverlässig seinen Zweck erfüllen wird.

Der **Kühl-/Gefrierschrank** ist ausschließlich zum Gebrauch im Haushalt bestimmt.

Der **rechte Teil des Geräts** ist der Kühlschrank, der zur Lagerung von frischen Lebensmitteln bei Temperaturen ab 0° C bestimmt ist.

Der **linke Teil des Geräts** ist der Gefrierschrank, der zum Einfrieren von frischen Lebensmitteln und zur Lagerung von gefrorenen Lebensmitteln über einen längeren Zeitraum bestimmt ist (bis zu einem Jahr, abhängig von der Art des Lebensmittels). Dieser Teil des Gefriergeräts ist mit vier Sternen gekennzeichnet.

ⓘ Vor dem ersten Gebrauch.....	2	Gebrauch des Geräts.....	13
Bedienungsanleitung	2	Lagerung von frischen Lebensmitteln	13
Hinweise zur Aufstellung	3	Einfrieren von frischen Lebensmitteln	15
Unsere Sorge für die Umwelt	3	Lagerung von gefrorenen Lebensmitteln	15
Tipps zum Energiesparen	3	Auftauen von eingefrorenen Speisen	16
⚠ Wichtig	3	Herstellung von Eis	16
Lagerungszeit von gefrorenen Lebensmitteln bei Stromausfall	4	Reinigung und Pflege	17
Entsorgung des ausgedienten Geräts	4	Abtauen des NO FROST Kühlschranks	17
Aufstellung des Geräts	5	Abtauen des NO FROST Gefriergeräts	17
Auswahl des geeigneten Aufstellungsortes	5	Reinigung des Geräts	17
Anschluss an das Stromversorgungsnetz	5	Schalten Sie das Gerät aus, wenn Sie es nicht verwenden.	17
Einstellung der Gerätefüße	5	ⓘ Hinweise zur Beseitigung von Störungen	17
Montage der Dekorleiste	7	Austausch des Leuchtmittels (Parameter für beide Teile: DC/12V)	18
Beschreibung des Geräts.....	8		
Bedienung des Geräts.....	9		

ⓘ Vor dem ersten Gebrauch

- Das Gerät vor dem Anschluss an das Stromversorgungsnetz ungefähr 2 Stunden ruhen lassen. Dadurch wird die Möglichkeit einer durch den Transport hervorgerufenen Fehlfunktion des Kühlsystems verringert.
- Das Gerät gründlich reinigen, besonders das Geräteinnere (siehe Kapitel Reinigung und Pflege).
- Falls das Zubehör im Kühlschrankinneren nicht richtig geordnet ist, ordnen Sie es, wie

es in Kapitel "Beschreibung des Geräts" beschrieben ist.

Bedienungsanleitung

Die Bedienungsanleitung ist für den Benutzer bestimmt. Sie beschreibt das Gerät und seine ordnungsgemäße und sichere Verwendung. Die Bedienungsanleitung wurde für verschiedene Kühlschrankmodelle verfasst, deswegen können auch Funktionen und

Ausstattungsvarianten beschrieben sein, die Ihr Gerät nicht besitzt.

Hinweise zur Aufstellung

Einbaugeräte sind mit einer Montage- bzw. Einbauanleitung für den Einbau in Küchenelemente ausgestattet. Das Gerät soll von einem entsprechend befähigten Fachmann eingebaut werden; die Montage- und Einbauanleitung sind für solche Fachleute bestimmt.

Unsere Sorge für die Umwelt

- Die Verpackung unserer Geräte wird aus umweltfreundlichen Materialien hergestellt, die ohne schädliche Wirkung auf die Umwelt wiederverwertet, entsorgt oder vernichtet werden kann.
- Sorgen Sie nach Ablauf der Lebenszeit Ihres Geräts dafür, dass es nicht die Umwelt belastet. Wenden Sie sich an den nächstgelegenen autorisierten Vertreter (siehe Kapitel "Entsorgung des ausgedienten Geräts").

Tipps zum Energiesparen

- Öffnen Sie die Gerätetür nicht zu oft, insbesondere wenn die Umgebungsluft heiß und feucht ist. Schließen Sie die geöffnete Gerätetür so schnell wie möglich. Das gilt insbesondere für Standgeräte.
- Überprüfen Sie gelegentlich, ob um das Gerät eine ausreichende Luftzirkulation vorhanden ist (ungestörte Luftzirkulation an der Geräterückseite).

⚠ Wichtig

- Bevor Sie Ihr ausgedientes Gerät, das über einen Verschlussmechanismus verfügt, das nicht von innen geöffnet werden kann (Schloss, Riegel), entsorgen, machen Sie den Verschlussmechanismus unbrauchbar. Dadurch wird verhindert, dass sich spielende Kinder ungewollt im Gerät einschließen (Erstickungsgefahr!).
- Das Gerät muss fachgerecht an die Stromversorgung angeschlossen werden (siehe Kapitel "Anschluss an das Stromversorgungsnetz").
- Berühren Sie während des Betriebs des Geräts die kalten Kühlflächen nicht mit feuchten oder nassen Händen, weil die Haut an den sehr kalten Oberflächen festkleben kann.
- Frieren Sie keine Flaschen mit Flüssigkeiten ein, insbesondere keine alkoholfreien Getränke wie z.B. Mineralwasser oder Coca Cola und auch keine Flaschen Bier, Sekt usw., da sich das Volumen solcher Getränke während des Gefrierens ausbreitet und die Flaschen bersten können.

- Essen Sie keine gefrorenen Speisen (Brot, Obst, Gemüse), weil Sie Erfrierungen der Speiseröhre erleiden können.
- Falls das eingelagerte Lebensmittel einen ungewöhnlichen Geruch oder Farbe aufweist, werfen Sie es in den Abfallkorb, da es wahrscheinlich verdorben ist.
- Trennen Sie vor der Reparatur des Geräts (Reparaturen dürfen nur von entsprechend befähigten Fachleuten durchgeführt werden) oder vor dem Austausch des Leuchtmittels das Gerät vom Stromversorgungsnetz.
- Zum Abtauen des Gefriergeräts dürfen Sie keine anderen elektrischen Geräte verwenden (z.B. Haartrockner und Ähnliches) und Sie sollten nicht versuchen, Eisschichten oder Reif nicht mit scharfen Gegenständen von den Gerätewänden zu schaben. Verwenden Sie dazu ausschließlich das beigelegte Zubehör oder Hilfsmittel, die vom Hersteller empfohlen sind.
- Aus Sorge um die Umwelt, passen Sie bitte auf, dass die Geräterückseite (Verdampfer oder Rohre) bzw. Teile des Kühlsystems im Geräteinneren nicht beschädigt werden (z.B. beim Transport des Geräts).
- Hladilni sistem aparata je napolnjen s hladilnim sredstvom in oljem oz. mazivom. Ko je aparat poškodovan, z njim ravnejte previdno. Wenn Sie entscheiden, das Gerät zu entsorgen, tun Sie dies in Einklang mit den Hinweisen zur umweltgerechten Entsorgung (siehe Kapitel "Unsere Sorge um die Umwelt").
- Das Heizelement, das in die Umrandung des Gehäuses eingebaut ist, verhindert, dass die Dichtung am Gehäuse festfriert; dessen Betrieb wird durch den Kompressor geregelt.
- Im Fall dass das Anschlusskabel beschädigt ist, darf es nur vom Hersteller oder einem von ihm autorisierten Kundendienstfachmann oder einer anderen autorisierten Person ausgetauscht werden. Der Austausch des Anschlusskabels auf eigene Faust kann sehr gefährlich sein.
- Das Typenschild ist im Geräteinneren oder auf der Rückseite des Geräts angebracht.

entsprechenden Sammelstelle für die Entsorgung von elektrischen und elektronischen Altgeräten. Durch die entsprechende Entsorgung des Geräts tragen Sie zur Vermeidung von negativen Folgen für die Umwelt und Gesundheit der Menschen bei, die im Fall einer nichtentsprechenden Entsorgung eine solchen Geräts entstehen würden. Für detaillierte Informationen über die Entsorgung und Wiederverwertung des Produkts wenden Sie sich bitte an die zuständige städtische Stelle für die Entsorgung von Abfällen, an Ihr Kommunalunternehmen oder an das Geschäft, in dem Sie Ihr Gerät gekauft haben.

Lagerungszeit von gefrorenen Lebensmitteln bei Stromausfall

Bei Stromausfall sollten Sie die Tür des Gefrierschranks nicht öffnen! Falls die Stromunterbrechung länger dauert (16 Stunden), nehmen Sie die gefrorenen Lebensmittel aus dem Gefrierschrank und verzehren Sie sie oder bewahren Sie sie irgendwie anders bei genügend niedriger Temperatur auf (vielleicht in einem anderen Gefrierschrank).

Entsorgung des ausgedienten Geräts

- Entsorgen Sie Ihr Gerät nach Ablauf seiner Lebenszeit in Einklang mit den gültigen Vorschriften. Falls Ihr Gerät mit einem Verschlussmechanismus ausgestattet ist, machen Sie diesen Verschlussmechanismus unbrauchbar, um Unfälle auszuschließen (Kinder können sich beim Spielen ungewollt im Gerät einschließen).
- Das Kühlsystem des Geräts ist mit einer Kühlflüssigkeit und Dämmstoffen gefüllt, die separat zu entsorgen sind. Wenden Sie sich an den nächstgelegenen autorisierten Kundendienst oder an ein spezialisiertes Kundendienstcenter. Falls Sie dieses nicht finden sollten, wenden Sie sich an die lokalen Behörden bzw. an Ihren Verkäufer. Passen Sie auf, dass die Rohre an der Rückseite des Geräts nicht beschädigt werden (Gefahr der Umweltverschmutzung).



Das Symbol am Gerät bzw. seiner Verpackung besagt, dass dieses Produkt nicht als Haushaltsabfall entsorgt werden darf. Bringen Sie Ihr ausgedientes Gerät zu einer

Aufstellung des Geräts

Auswahl des geeigneten Aufstellungsortes

Stellen Sie das Gerät in einen trockenen und gut belüfteten Raum. Die geeignete Umgebungstemperatur ist vom Modell/von der Klasse des Geräts abhängig; sie ist auf dem Typenschild angegeben. Stellen Sie das Gerät nicht in die Nähe von anderen Geräten auf, die Wärme strahlen, wie z.B. Kochherd, Heizkörper, Wasserehitzer u.Ä. und setzen Sie es nicht direkter Sonnenbestrahlung aus. Das Gerät soll mindestens 3 cm vom Elektro- bzw. Gasherd und mindestens 30 cm vom Heizöfen oder Kohleöfen aufgestellt werden. Falls dies nicht möglich sein sollte, verwenden Sie entsprechende Dämmplatten. Hinter dem Gerät mindestens 200 cm² und oberhalb des Geräts mindestens 5 cm freien Raum lassen, damit der Kondensator entsprechend belüftet wird.

Klasse	Umgebungstemperatur
SN (subnormal)	von +10°C bis +32°C
N (normal)	von 16°C bis +32°C
ST (subtropisch)	von 16°C bis 38°C
T (tropisch)	von 16°C bis 43°C

Anschluss an das Stromversorgungsnetz

Stecken Sie den Stecker des Anschlusskabels in eine Wandsteckdose mit Erdungsleitung. Der notwendige Nennstrom und die Frequenz sind auf dem Typenschild des Geräts angegeben. Der Anschluss an das Stromversorgungsnetz und die Erdung müssen die gültigen Normen

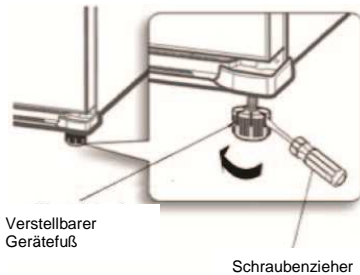
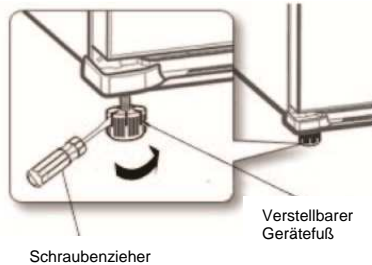
und Vorschriften erfüllen. Das Gerät verträgt kurzzeitige Spannungsschwankungen von +/- 6%.

Einstellung der Gerätefüße

Damit der Kühl-/Gefrierschrank leise und wirkungsvoll arbeiten kann, stellen Sie ihn auf einer harten, ebenen und waagrechten Unterlage auf.

Falls die Gerätefüße noch nicht eingeschraubt sind, schrauben Sie diese in die Gewinde im vorderen unteren Teil des Geräts.

Richten Sie das Gerät durch Verdrehen der Gerätefüße in die waagrechte Position aus. Befolgen Sie die Hinweise auf den unteren Abbildungen.



Höheneinstellung der Gerätetür

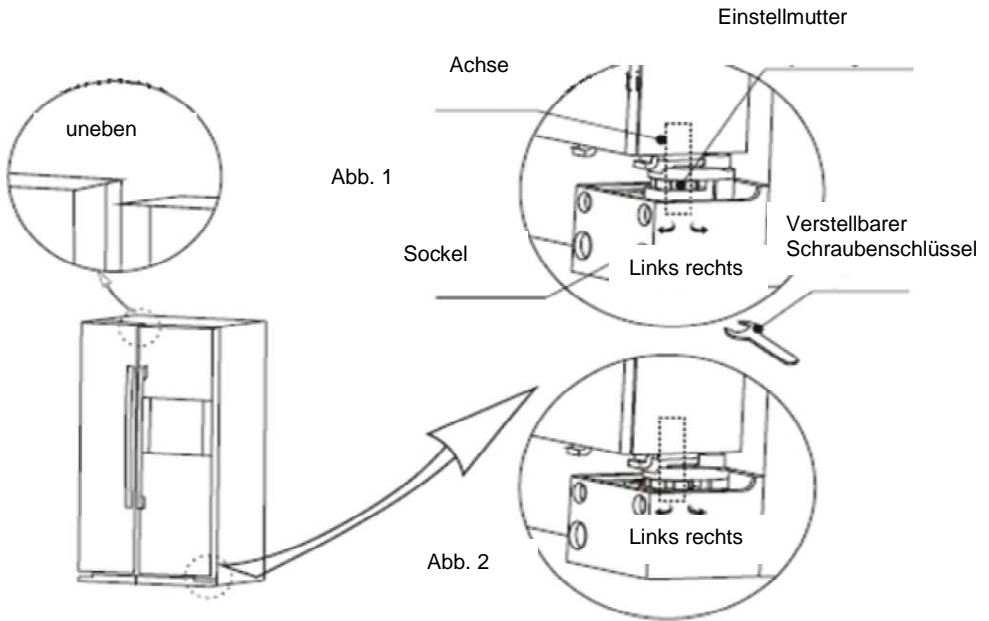
1. Wenn die Kühlschrantür niedriger ist als die Gefrierschrantür:

Schrauben Sie mit dem beigelegten verstellbaren Schraubenschlüssel die linke Mutter zur Einstellung der Höhe des Gerätefußes, der sich unter der Kühlschrantür befindet, nach links, bis beide Türen in gleicher Höhe ausgerichtet sind (Abb. 1).

2. Wenn die Kühlschrantür höher ist als die Gefrierschrantür:

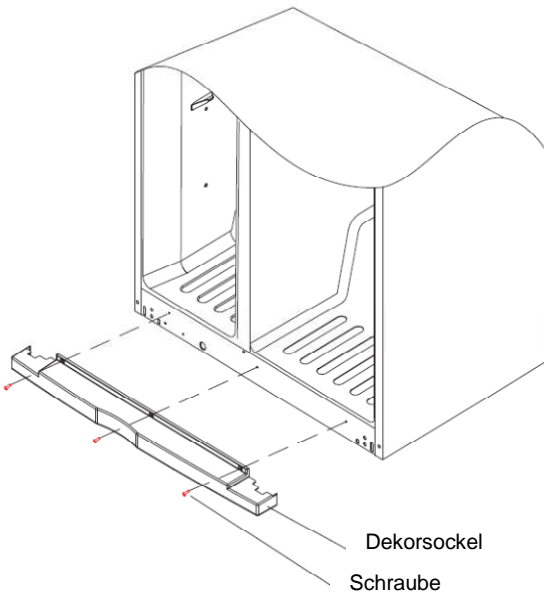
Öffnen Sie die Kühlschrantür und verdrehen Sie mit dem beigelegten verstellbaren Schraubenschlüssel die Einstellmutter des Gerätefußes nach rechts, bis beide Türen in gleicher Höhe ausgerichtet sind (Abb. 1).

Achtung: Schrauben Sie die Einstellmutter nur so weit, dass sie den Untersatz berührt, damit Sie nicht den Mechanismus zur Einstellung der Höhe beschädigen (Abb. 2). Die Tür befindet sich nun in der niedrigsten Position.

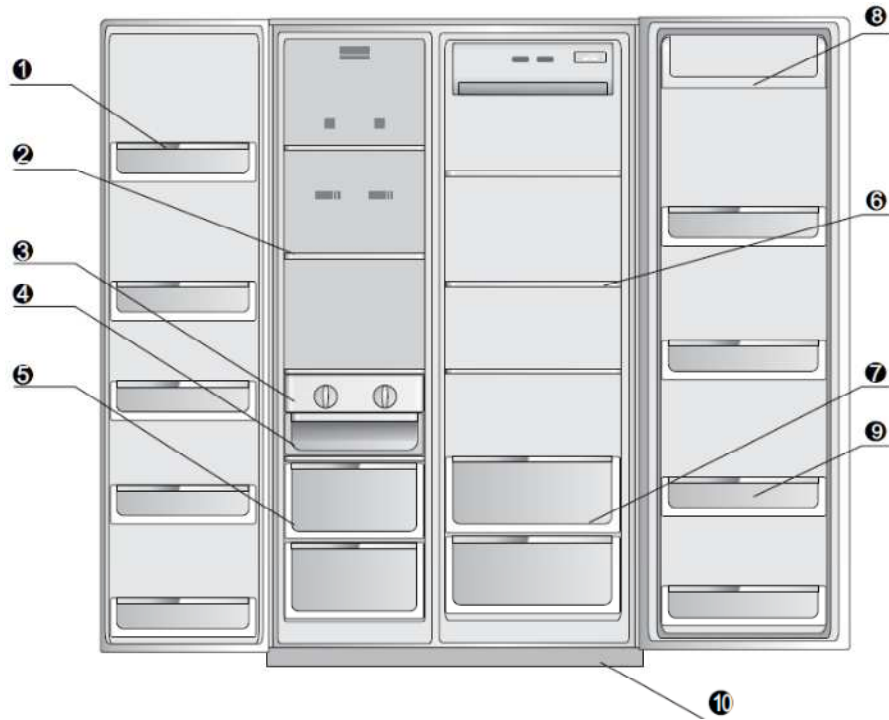


Achtung! Die Höhe lässt sich nur bis max. 5 mm verstellen.

Montage der Dekorleiste

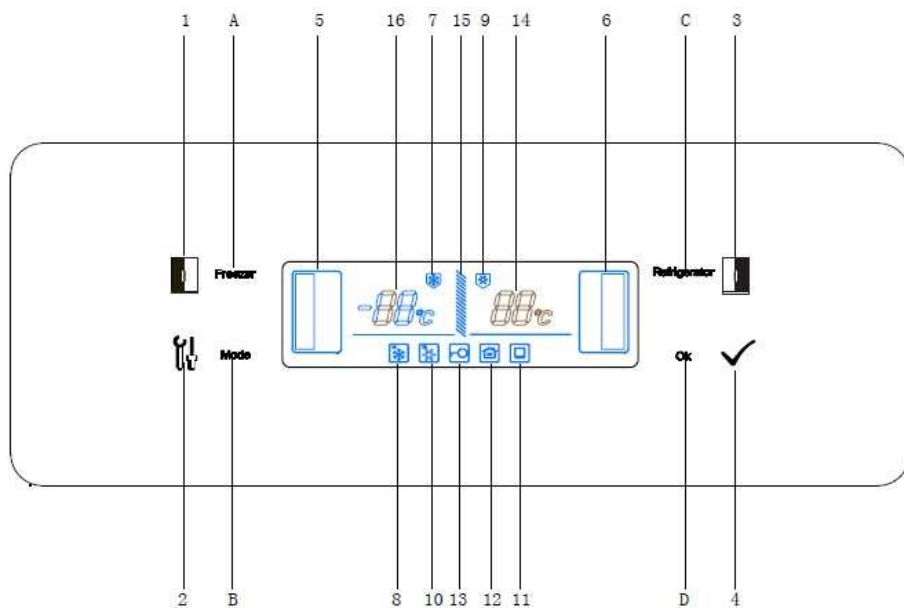


Beschreibung des Geräts



- 1 Behälter in der Gefrierschranktür
- 2 Glasablage im Gefrierschrank
- 3 Behälter zur Eisherstellung
- 4 Eisfach
- 5 Gefrierfach
- 6 Glasablage im Kühlschrank
- 7 Gemüsefach
- 8 Fach mit Abdeckung
- 9 Behälter in der Kühlschranktür
- 10 Dekorleiste (Sockel)

Bedienung des Geräts



1. Funktion der Knebel

1. Temperatureinstellknebel Gefrierschrank
2. Einstellungen der Betriebsart
3. Temperatureinstellknebel Kühlschrank
4. Knebel zur Bestätigung und zum Verriegeln/Entriegeln

2. Indikatorlämpchen

- A. Indikatorlämpchen Gefrierschranktemperatur
- B. Indikatorlämpchen Betriebsart
- C. Indikatorlämpchen Kühlschranktemperatur
- D. Indikatorlämpchen Bestätigung und Verriegeln/Entriegeln

3. Display

5. Ikone Gefrierschrank
6. Ikone Kühlschrank
7. Gefrierschrank
8. Betriebsart Schnellgefrieren
9. Kühlschrank
10. Betriebsart Schnelles Kühlen
11. Intelligenter Betrieb
12. Ferienbetrieb
13. Ikone Verriegeln
14. Kühlschranktemperatur
15. Dynamisches Signal Kompressorbetrieb
16. Gefrierschranktemperatur

4. Verriegeln/Entriegeln

Wenn der Kühlschrank nicht verriegelt ist (die Ikone 13 wird nicht angezeigt), drücken Sie die Taste 4 und halten Sie sie 3 Sekunden lang gedrückt. Der Kühlschrank wird verriegelt und die Ikone 13 wird angezeigt. Drücken Sie noch einmal die Taste 4 und halten Sie sie 3 Sekunden lang gedrückt. Die Ikone 13 verschwindet vom Display und der Kühlschrank ist wieder entriegelt.

Folgende Funktionen können nur aktiviert werden, wenn der Kühlschrank entriegelt ist.

5. Intelligenter Betrieb

Drücken Sie die Taste 2, um den intelligenten Betrieb auszuwählen. Die Ikone 11 erscheint auf dem Display. Drücken Sie darauf die Taste 4, um die Auswahl zu bestätigen. Der Kühlschrank arbeitet nun im sog. "intelligenten Betrieb".

Bei aktiviertem intelligenten Betrieb beträgt die Einstellung der Kühlschranktemperatur +5° C und der Gefrierschranktemperatur -18° C. Der Kühlschrank stellt die Temperatur automatisch auf den empfohlenen Wert ein (hinsichtlich der Umgebungstemperatur), manuelle Einstellungen sind nicht notwendig.

6. Ferienbetrieb

Drücken Sie die Taste 2, um den Ferienbetrieb

auszuwählen. Die Ikone 12 wird auf dem Display angezeigt. Drücken Sie darauf die Taste 4, um die Auswahl zu bestätigen; der Kühlschrank stellt sich auf den "Ferienbetrieb" um.

Die Kühlschranktemperatur ist auf 7° C und die Gefrierschranktemperatur auf -15° C eingestellt.

7. Betriebsart Schnelles Kühlen

Wählen Sie durch Drücken der Taste 2 die Funktion "Schnelles Kühlen". Wenn die Ikone 10 angezeigt wird, drücken Sie die Taste 4 um die Auswahl zu bestätigen; der Kühlschrank schaltet sich auf die Funktion Schnelles Kühlen um.

Wenn die Funktion Schnelles Kühlen eingeschaltet ist, wird zusätzliche Kühlleistung für den Kühlschrank aktiviert. Dadurch wird die zum Kühlen der Lebensmittel benötigte Zeit auf 2° C wesentlich verkürzt.

8. Betriebsart Schnellgefrieren

Wählen Sie durch Drücken der Taste 2 die Funktion "Schnellgefrieren" aus. Wenn die Ikone 8 erscheint, drücken Sie die Taste 4, um die Auswahl zu bestätigen; das Gerät schaltet sich auf die Funktion "Schnellgefrieren" um.

Die Funktion Intensivgefrieren ist gewöhnlich 6 Stunden in Betrieb. Der Benutzer kann die Dauer der Funktion Intensivgefrieren nach Bedarf ändern und zwar in folgenden Schritten: 6 h→8 h→12 h→24 h→48 h→2 h→4 h→6 h→8 h.

Wenn Sie die Dauer der Funktion Intensivgefrieren ändern möchten, gehen Sie folgendermaßen vor: halten Sie beim Aktivieren der Funktion Intensivgefrieren die Taste 1 drei Sekunden lang gedrückt. Die Dauer der Funktion Intensivgefrieren (Ikone 16) wird angezeigt, die Anzeige blinkt.

Durch aufeinanderfolgende Betätigungen der Taste 2 können Sie die Funktion Intensivgefrieren in folgenden Schritten einstellen: 6 h→8 h→12 h→24 h→48 h→2 h→4 h→6 h→8 h. Drücken Sie nach beendeter Einstellung die Taste 4 und die Einstellung wird gespeichert.

9. Widerruf der Funktionen Schnelles Kühlen, Schnellgefrieren, Intelligenter Betrieb und Ferienbetrieb

Wenn eine der oben genannten Funktionen eingestellt ist, drücken Sie die Taste 2, um die Funktion auszuwählen und anschließend die Taste 4, um die Betriebsart zu widerrufen.

10. Einstellung der Kühlschranktemperatur

Drücken Sie einmal die Taste 3 und die Temperaturanzeige im Kühlschrank beginnt zu blinken. Durch erneutes Drücken der Taste 3 können Sie nun die Kühlschranktemperatur zwischen 2° C und 8° C einstellen.

11. Einstellung der Gefrierschranktemperatur

Drücken Sie einmal die Taste 1 und die Temperaturanzeige im Gefrierschrank beginnt zu blinken. Durch erneutes Drücken der Taste 1 können Sie nun die Gefrierschranktemperatur zwischen -16°C und -24°C einstellen.

12. Memory Funktion bei Stromausfall

Bei Stromausfall werden die aktuelle Betriebsart und alle Einstellungen gespeichert. Nach erneuter Stromzufuhr werden aus dem Speicher alle Einstellungen automatisch aufgerufen, die vor dem Stromausfall aktuell waren.

13. Schutz vor zu häufigem Einschalten des Kompressors

Ein spezieller Schutzmechanismus mit Zeitverzögerung verhindert, dass die Betriebszyklen des Kompressors kürzer sind als 5 Minuten.

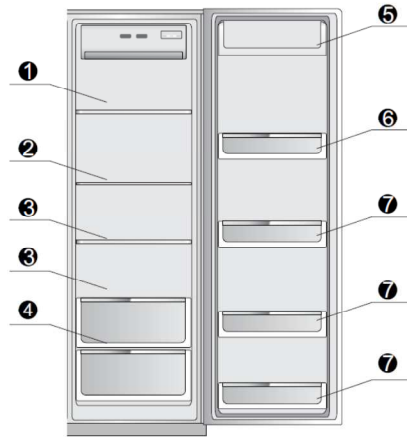
14. Fehlercodes

Wenn auf dem Display einer der Fehlercodes E1 ~ E6 angezeigt wird, bedeutet dies, dass es beim Betrieb des Geräts zu einer Störung gekommen ist. Die Kühlung funktioniert zwar, jedoch mit einer gewissen Störung. In einem solchen Fall sollte die Störung so schnell wie möglich beseitigt werden, damit der Kühlschrank wieder normal arbeitet.

Kühlteil

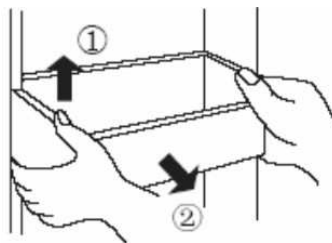
Stellen Sie Lebensmittel, die Sie für kurze oder längere Zeit kühl lagern möchten und jederzeit zum Verzehr bereit stehen sollen, in den Kühlteil des Geräts.

Einstellung der Höhe der Ablagen



1. Teigwaren, konservierte Lebensmittel, Milch
2. Schnell zubereitete Speisen und Fertigspeisen, Milchprodukte
3. Gekochtes Fleisch, Würste
4. Obst, Gemüse, usw.
5. Eier, Butter, Käse
6. Dosen, Gewürze
7. Flaschen und Glasbehälter, verschiedene Speisen

Einstellung der Höhe und Reinigung der Ablagen

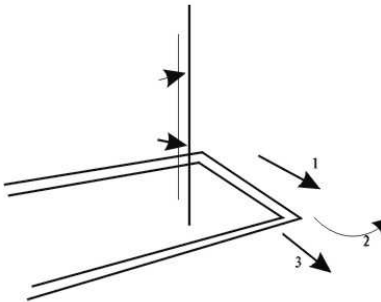


Heben Sie die Ablage in Richtung (1) an. Fassen Sie die Ablage mit beiden Händen an und ziehen Sie sie in Richtung (2) heraus. Schieben Sie nach dem Reinigen die Ablage in umgekehrter Reihenfolge wieder ein. Sie können die Höhe der Ablagen auch ändern bzw. der Größe der verpackten Lebensmittel anpassen.

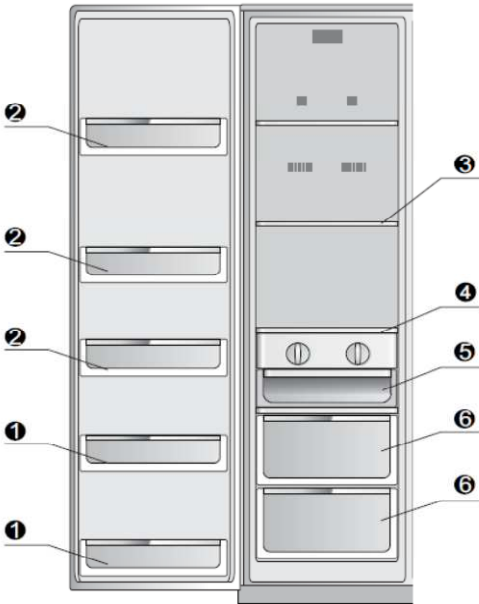
Tipps zur Lagerung der Lebensmittel in einzelnen Kühlzonen

Die Lufttemperatur im Kühlschrank ist trotz der Luftzirkulation nicht überall gleich. Deswegen empfehlen wir, verschiedene Lebensmittel in verschiedenen Zonen des Kühlschranks zu lagern.

Abhängig von Ihren Bedürfnissen, können Sie die einzelnen Ablagen auf verschieden hohe Einschubebenen stellen. Um die Ablage zu entfernen, ziehen Sie sie in Richtung (1), heben Sie sie darauf in Richtung (2) bis zum Winkel 90° an, wenn die Ablage hinsichtlich ihrer ursprünglichen Position rechtwinkelig ist. Ziehen Sie darauf die Ablage in Richtung (3) heraus.



Gefrierschrank



1. Die Behälter an der Gefrierschranktür dienen zur Lagerung von gefrorenen Lebensmitteln für kürzere Zeit (2-Sterne-Zone)

2. Die Behälter dienen zur Lagerung von gefrorenen Lebensmitteln (4-Sterne-Zone)

3. Die Glasablagen dienen zur Lagerung von gefrorenen Lebensmitteln (z.B. Fisch, Fleisch und Eiscreme / 4-Sterne-Zone)

4. Der drehbare Behälter dient zum Herstellen von Eiswürfeln.

5. Das Eisfach dient zur Lagerung von Eis bzw. Eiswürfeln.

6. Das Gefrierfach dient zur Lagerung von Fisch, Fleisch und Geflügel in geeigneter Verpackung.

Gebrauch des Geräts

Lagerung von frischen Lebensmitteln

Bei fachgerechtem Gebrauch des Geräts, geeigneter Verpackung und Lagerungstemperatur sowie Berücksichtigung hygienischer Maßnahmen wird eine sehr gute Qualität der gelagerten Lebensmittel erhalten.

- Die Lebensmittel, die Sie im Kühlschrank lagern möchten, sollten in geeignete Verpackung eingepackt sein, um verschiedene Feuchtigkeitsstufen und Gerüche zu vermeiden (PE-Säcke oder Folien, Alufolie, Wachspapier oder geeignete Behälter mit Abdeckung). Bevor Sie Lebensmittel im Kühlschrank lagern, sollten

Sie diese auf Zimmertemperatur abkühlen lassen.

- Bevor Sie Lebensmittel im Kühlschrank einlagern, entfernen Sie überflüssige Verpackungen (z.B. Yoghurt in Mehrfachverpackung).
- Verteilen Sie die Lebensmittel im Kühlschrank auf die empfohlenen Kühlzonen und sorgen Sie dafür, dass die Lebensmittel einander nicht berühren (Gerüche können sich vermischen). Überprüfen Sie, ob um die Lebensmittelpackungen ausreichend Luft kreist.
- Lagern Sie im Kühlschrank niemals entzündliche, flüchtige oder explosive Stoffe!
- Getränke mit hohem Alkoholgehalt müssen in dicht verschlossenen Flaschen in senkrechter Stellung gelagert werden.
- Lebensmittel sollen die Rückwand des Geräts nicht berühren!
- Bevor Sie Lebensmittel in den Kühlschrank legen, warten Sie, bis sich diese auf Zimmertemperatur abgekühlt haben.
- Lagern Sie knusprige und empfindliche Lebensmittel in der kühleren Zone im Kühlschrank.
- Einige organische Lösungen wie z.B. ätherische Öle in Zitronen- und Orangenschalen, Buttersäure in Butter u.Ä. können bei längerem Kontakt mit

Kunststoffoberflächen oder Dichtungen Beschädigungen und ein vorzeitiges Altern der Werkstoffe hervorrufen.

- Unangenehme Gerüche im Kühlschrank sind ein Zeichen dafür, dass Lebensmittel verdorben sind oder dass das Geräteinnere gereinigt werden muss. Unangenehme Gerüche können Sie entfernen, indem Sie das Geräteinnere mit einer milden Lösung von Wasser und Weinessig abwischen. Wir empfehlen auch die Verwendung von Filtern mit Aktivkohle zur Reinigung der Luft und Neutralisierung der Gerüche.
- Wenn Sie eine längere Reise planen bzw. längere Zeit nicht zu Hause sind, entfernen Sie vor der Abreise alle rasch verderblichen Lebensmittel aus dem Kühlschrank.
- Wir empfehlen, die Gerätetür nicht allzu oft zu öffnen.
- Stellen Sie bzw. ändern Sie die Kühlschranktemperatur allmählich, damit Lebensmittel nicht einfrieren. Messen Sie mit einem Thermometer die Temperatur in verschiedenen Zonen. Stellen Sie den Thermostaten in einen mit Wasser gefüllten Glasbehälter. Temperaturmessungen sind am zuverlässigsten, wenn sie einige Stunden später durchgeführt werden, nachdem sich die Temperatur ausgeglichen hat.

Lagerungszeit von frischen Lebensmitteln im Kühlschrank

Art der Lebensmittel	Lagerungszeiten (in Tagen)													
	1	2	3	4	5	6	7	8	9	10	11	12	13	14
Butter	+	+	+	+	+	+	+	=	=	=	=	=		
Eier	+	+	+	+	+	+	+	+	+	+	=	=	=	=
Fleisch frisch, am Stück	+	+	=											
	+	=												
geschnitten geräuchert	+	+	+	+	+	+	+	+	+	+	=	=	=	=
Fisch	+	=												
Marinade	+	+	+	+	+	+	+	+	+	+	=	=	=	=
Mohrrüben und	+	+	+	+	+	+	+	+	=	=	=	=	=	=
Käse	+	+	+	+	=	=	=	=	=	=	=	=	=	=
Süßspeisen	+	+	=	=	=	=								
Obst	+	+	=	=	=	=	=	=	=	=				
Fertigspeisen	+	+	=	=										

Legende: + Empfohlene Lagerungszeit = mögliche Lagerungszeit

Einfrieren von frischen Lebensmitteln

- Suchen Sie die einzufrierenden Lebensmittel sorgfältig aus; sie sollen von entsprechender Qualität und zum Einfrieren geeignet sein.
- Verwenden Sie geeignete Verpackungsmaterialien und verpacken Sie die Lebensmittel fachgerecht.
 - Die Verpackung soll luftdicht sein, im Gegenfall kommt es zu Feuchtigkeits- und Vitaminverlust.
 - Kunststoff-Folien und Säckchen sollen flexibel sein, damit sie sich gut an das Kühl-/Gefriergut anschmiegen können.
- Berücksichtigen Sie bei der Vorbereitung der Lebensmittel zum Einfrieren alle hygienischen Maßnahmen.
- Kennzeichnen Sie die Verpackungen mit folgenden Angaben: Art und Menge des Gefrierguts, Datum der Einlagerung.
- Es ist sehr wichtig, dass die frischen Lebensmittel so schnell wie möglich einfrieren. Deswegen empfehlen wir, die Lebensmittelpakete nicht allzu groß zu gestalten und die Lebensmittel vor dem Einfrieren entsprechend abzukühlen.
- Die Menge frischer Lebensmittel, die Sie innerhalb von 24 Stunden in den Gefrierschrank einlagern können, ist auf dem Typenschild angegeben (Gefrierkapazität).

Falls Sie versuchen, eine größere Menge von Lebensmitteln einzufrieren, als angegeben, wird die Gefrierqualität und damit auch die Qualität der gefrorenen Lebensmittel beeinträchtigt.

Lagerung von gefrorenen Lebensmitteln

Legen Sie die eingefrorenen Lebensmittelpakete in den Korb. Wenn Sie die Körbe herausnehmen, können Sie die Lebensmittelpackungen direkt auf den Kühlblagen lagern.

Industriell gefrorene Lebensmittel

Die Lagerungszeit und die empfohlene Temperatur von industriell gefrorenen Lebensmitteln sind auf der Packung aufgedruckt. Beachten Sie die Lagerungs- und Zubereitungshinweise des Herstellers. Kaufen Sie nur entsprechend verpackte industriell gefrorene Lebensmittel, auf welchen alle notwendigen Angaben angeführt sind und die in Gefriertruhen aufbewahrt werden, deren Mindesttemperatur -18°C beträgt. Das ist ein Zeichen dafür, dass das Gefriergut schon aufgetaut wurde. Sorgen Sie dafür, dass das gefrorene Lebensmittel nicht ungewollt auftaut, da die höhere Temperatur die Qualität des Lebensmittels beeinträchtigt.

Lagerungszeit von frischen Lebensmitteln im Gefrierschrank

Lebensmittel	Lagerungszeiten (in Monaten)											
	1	2	3	4	5	6	7	8	9	10	11	12
Gemüse									+	+	+	
Obst										+	+	+
Brot, Gebäck			+									
Milch			+									
Fertigspeisen			+									
Fleisch Rindfleisch										+	+	+
Kalbfleisch								+	+	+		
Schweinefleisch				+	+	+						
Geflügel								+	+	+		
Wildbret						+	+	+				
Hackfleisch				+								
Geräucherte Würste	+											
Fisch mager			+									
Fisch fett	+											
Innereien		+										

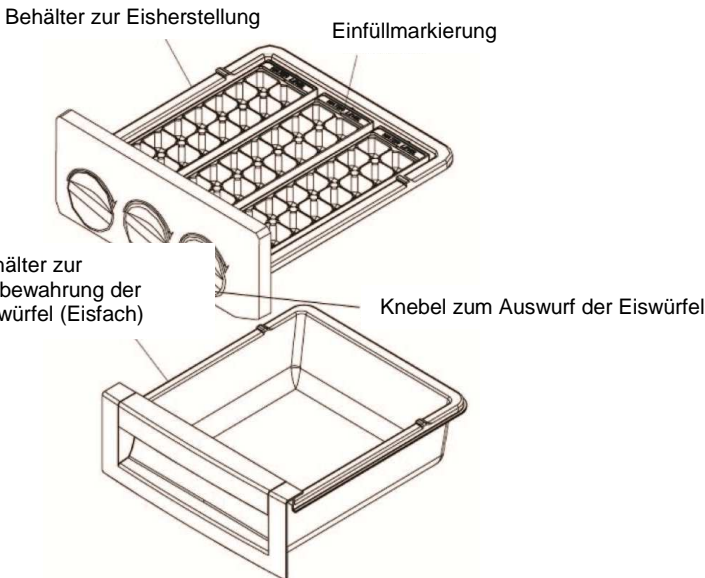
Auftauen von eingefrorenen Speisen

Teilweise oder vollkommen aufgetaute Lebensmittel sollten Sie so bald wie möglich aufbrauchen. Kalte Luft erhält die Frische der Lebensmittel, jedoch kann sie Mikroorganismen nicht vernichten. Diese werden nach dem Auftauen schnell aktiviert und verderben bald das Lebensmittel. Teilweises Auftauen von gefrorenen Lebensmitteln verringert ihren Nährwert, insbesondere gilt das bei Obst und Gemüse sowie Fertigspeisen.

Herstellung von Eis

1. Entfernen Sie den Behälter zur Eisherstellung.
2. Füllen Sie ihn mit kaltem Wasser. Achten Sie darauf, dass Sie das Wasser nur bis zur Markierung füllen, im Gegenfall lässt sich das Eis nicht aus dem Behälter lösen.
3. Schieben sie den Behälter wieder an seinen Platz in den Gefrierschrank.
4. Sobald sich Eis gebildet hat, drehen Sie den Knebel im Uhrzeigersinn und das Eis fällt in das Eisfach hinein.

Achtung: Gießen Sie kein Wasser oder andere Flüssigkeiten in das Eisfach hinein



Reinigung und Pflege

Abtauen des NO FROST Kühlschranks

NO FROST Kühlschränke müssen nicht abgetaut werden, da das Eis, das sich an der Rückwand im Geräteinneren bildet, selbsttätig abgetaut wird.

Obwohl sich an der Rückwand gelegentlich eine Eisschicht bildet, wird diese automatisch abgetaut.

Abtauen des NO FROST Gefriergeräts

Das Abtauen des NO FROST Gefriergeräts geschieht automatisch. Obwohl sich an der Rückwand gelegentlich eine Eisschicht bildet, wird diese automatisch abgetaut.

Reinigung des Geräts

Trennen Sie das Gerät vor dem Reinigen vom Stromversorgungsnetz.

Verwenden Sie zum Reinigen keine scheuernden oder aggressiven Reinigungsmittel, da die Oberfläche des Geräts beschädigt werden kann. Sorgen Sie dafür, dass nach dem Reinigen im Geräteinnenraum keine Reinigungsmittelreste verbleiben.

- Reinigen Sie die Außenflächen des Geräts mit Wasser und einem flüssigen

Reinigungsmittel. Reinigen Sie lackierte Oberflächen mit einem weichen Tuch und einem Reinigungsmittel auf Alkoholbasis (z.B. Glasreiniger). Sie können auch Alkohol (Ethanol oder Isopropylalkohol) verwenden. Die Verwendung von scheuernden oder besonders aggressiven Reinigungsmitteln, z.B. Stahlreiniger, ist für Kunststoffteile und lackierte Oberflächen nicht geeignet.

- Entfernen Sie das gesamte Zubehör aus dem Geräteinneren und reinigen Sie es mit Wasser und einem flüssigen Reinigungsmittel. Reinigen Sie Kunststoffteile nicht im Geschirrspüler.
- Reinigen Sie das **Geräteinnere** mit lauwarmem Wasser, dem Sie einen oder zwei Löffel Weinessig hinzugefügt haben.

Schließen Sie nach dem Reinigen das Gerät wieder an das Stromversorgungsnetz an und lagern Sie das Kühl-/Gefriergut ein.

Schalten Sie das Gerät aus, wenn Sie es nicht verwenden.

Falls Sie das Gerät längere Zeit nicht gebrauchen, leeren Sie seinen Inhalt, reinigen Sie das Geräteinnere und trennen Sie das Gerät vom Stromversorgungsnetz. Lassen Sie die Gerätetür einen Spalt breit offen.

❓ Hinweise zur Beseitigung von Störungen

Während des Betriebs des Geräts kann es zu Schwierigkeiten kommen, die oft Folge von unsachgemäßem Gebrauch sind; meistens können Sie diese Störungen selbst beheben.

Nach dem Anschluss an das Stromversorgungsnetz funktioniert das Gerät nicht

- Überprüfen Sie die Spannungsversorgung und die Funktion der Steckdose. Überprüfen Sie, ob das Gerät eingeschaltet ist.

Ununterbrochener Betrieb des Kühlsystems

- Zu häufiges Öffnen der Gerätetür bzw. zu lange geöffnete Gerätetür.
- Die Tür wurde nicht richtig geschlossen (vielleicht hängt die Gerätetür oder die Türdichtung ist verschmutzt bzw. beschädigt).
- Vielleicht haben Sie eine große Lebensmittelmenge in das Gerät eingelagert.
- Ein Grund dafür kann auch eine ungenügende Belüftung des Kompressors sein.

Die Tür des Gefrierschranks lässt sich nur schwer öffnen

Wenn Sie die Gefrierschrantür sofort nach dem Schließen wieder öffnen möchten, lässt sie sich möglicherweise nur schwer öffnen. Der Grund dafür ist, dass, wenn Sie die Gerätetür öffnen, in den Gefrierschrank warme Luft strömt. Während des Abkühlens der warmen Luft entsteht im Geräteinnenraum ein Unterdruck, weswegen die Tür am Türrahmen "klebt". Nach ca. 1 bis 3 Minuten lässt sich die Gefrierschrantür wieder leicht öffnen.

Geräusche

Das Kühlen von Kühl-/Gefriergut in Kühl- und Gefriergeräten wird durch ein Kühlsystem mit Kompressor bewerkstelligt. Dieser Kompressor gibt bei seinem Betrieb typische Geräusche ab. Das Lärmniveau, das vom Gerät erzeugt wird, ist von der Aufstellung des Geräts, der Art seines Gebrauchs und dem Alter des Geräts abhängig.

- **Während des Kompressorbetriebs** ist das Strömen von Flüssigkeit hörbar, das auch dann hörbar ist, wenn der Kompressor ruht.

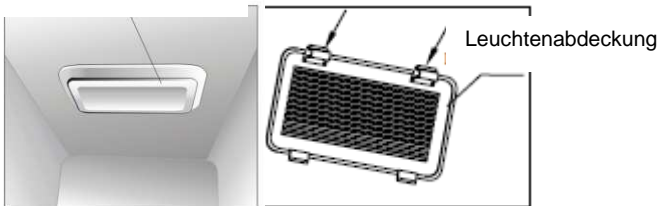
Das ist eine normale Erscheinung und beeinträchtigt in keiner Weise die Lebensdauer des Geräts.

- **Nach der Aufstellung und Einschalten** des Geräts können der Kompressorbetrieb und das Strömen der Kühlflüssigkeit etwas lauter sein, was jedoch nicht bedeutet, dass etwas mit Gerät nicht stimmt.
- Diese Erscheinung beeinflusst in keiner Weise die Lebensdauer des Geräts. Allmählich werden die Geräusche leiser.
- Falls das Gerät ungewöhnliche und besonders laute Geräusche macht, handelt es sich wahrscheinlich um Folgen einer ungeeigneten Aufstellung oder Installation.
- Stellen Sie das Gerät auf eine ebene und feste Unterlage. Richten Sie es mit den verstellbaren Gerätefüßen in die waagrechte Position aus.
- Das Gerät soll die Wand und die benachbarten Küchenmöbel nicht berühren.
- Überprüfen Sie, ob das gesamte Zubehör im Gerät fachgerecht aufgestellt sind. Überprüfen Sie auch Flaschen und Behälter, die einander berühren und eventuell wegen der Vibrationen scheppern.

Austausch des Leuchtmittels (Parameter für beide Teile: DC/12V)

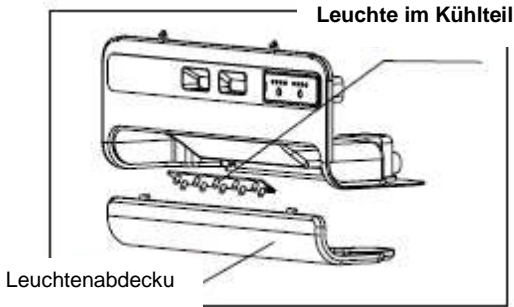
Gefrierteil

Leuchte im Gefrierteil



- Ziehen Sie den Stecker aus der Steckdose, um die Stromversorgung zu unterbrechen.
- Entfernen Sie die Leuchtenabdeckung, so wie auf der Abbildung dargestellt.
- Tauschen Sie das Leuchtmittel aus (denselben Typ des Leuchtmittels verwenden) und setzen Sie die Abdeckung wieder auf.
- Lassen Sie den Austausch des Leuchtmittels durch eine entsprechend befähigte Person durchführen.

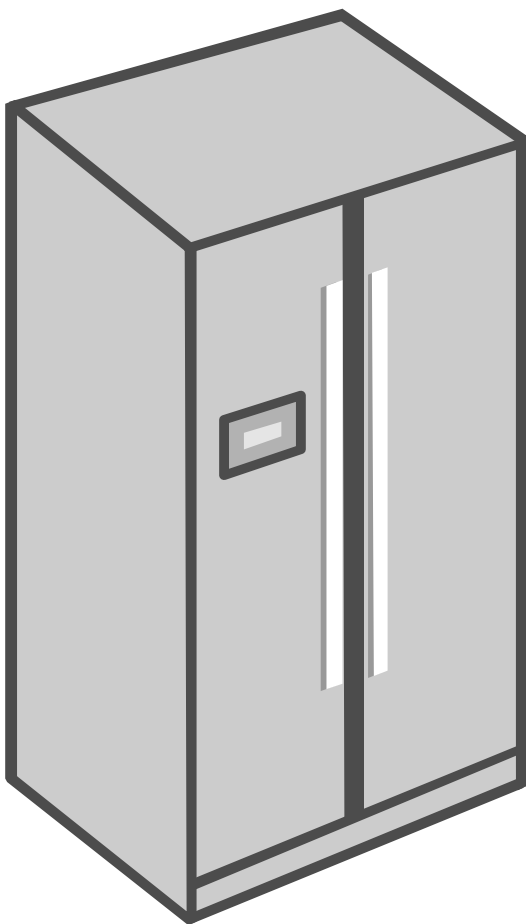
Kühlteil



- Ziehen Sie den Stecker aus der Steckdose, um die Stromversorgung zu unterbrechen.
- Entfernen Sie die Leuchtenabdeckung, so wie auf der Abbildung dargestellt.
- Tauschen Sie die LED aus (denselben Typ des Leuchtmittels verwenden).
- Setzen Sie die Abdeckung in umgekehrter Reihenfolge auf.
- Lassen Sie den Austausch des Leuchtmittels durch eine entsprechend befähigte Person durchführen.

WIR BEHALTEN UNS DAS RECHT ZU ÄNDERUNG DER SPEZIFIKATIONEN VOR, DIE AUF DIE FUNKTION DES GERÄTS KEINEN EINFLUSS NEHMEN.

SLO – Navodila za uporabo



Hladilno-zamrzovalna omara

Zahvaljujemo se vam za zaupanje, ki ste nam ga izkazali z nakupom tega aparata. Upamo, da bo vrsto let uspešno služil svojemu namenu.

Hladilno-zamrzovalna omara je namenjena izključno domači uporabi.

Desni del aparata je hladilnik, ki je namenjen shranjevanju sveže hrane pri temperaturah od 0 °C navzgor.

Levi del aparata je zamrzovalnik, ki se uporablja za zamrzovanje sveže hrane ter shranjevanje že zamrznjene hrane v daljšem obdobju (do enega leta, odvisno od vrste hrane, ki jo shranjujete). Ta del aparata je označen s štirimi zvezdicami.

Pred prvo uporabo	2	Upravljanje aparata.....	8
Navodila za uporabo	2	Uporaba	12
Navodila za namestitvev	2	Shranjevanje sveže hrane	12
Naša skrb za okolje	2	Zamrzovanje sveže hrane	13
Nasveti za varčevanje z energijo	3	Shranjevanje zamrznjene hrane	13
Pomembno.....	3	Odtajanje zamrznjene hrane	13
Čas shranjevanja živil med prekinitvijo napajanja z električno energijo	4	Izdelava ledu	13
Odlaganje odsluženega aparata	4	Vzdrževanje in čiščenje.....	15
Namestitev aparata.....	4	Odtajanje hladilnika NO FROST	15
Izbira pravega mesta	4	Odtajanje zamrzovalnika NO FROST	15
Priklop na električno omrežje	4	Čiščenje aparata	15
Nastavitev nožic	4	Izklop aparata, ko ga ne uporabljate	15
Namestitev okrasne letve	6	Napotki za odpravljanje težav	15
Opis aparata.....	7	Menjava žarnice (parametri za oba predela: DC/12V)	16

ⓘ Pred prvo uporabo

- Aparat naj pred priključitvijo na električno omrežje miruje približno dve uri. Tako boste zmanjšali možnost napak v hladilnem sistemu zaradi transporta.
- Temeljito očistite aparat, predvsem v notranjosti (glej poglavje Čiščenje in vzdrževanje).
- Če pripomočki v notranjosti hladilnika niso ustrezno nameščeni, jih razvrstite, kakor je opisano v poglavju Opis aparata.

Navodila za uporabo

Navodila za uporabo so namenjena uporabniku. Opisujejo aparat in njegovo pravilno in varno uporabo. Pripravljena so bila za različne vrste hladilnikov, zato je možno, da

bodo omenjala funkcije in pripomočke, ki jih vaš aparat nima.

Navodila za namestitev

Vgradni aparati so opremljeni z navodili za montažo oz. vgradnjo v kuhinjsko pohištvo. Aparat naj namesti ustrezno usposobljen strokovnjak; navodila so namenjena takšnemu strokovnjaku.

Naša skrb za okolje

- Naši aparati so dobavljeni v embalaži, izdelani iz okolju prijaznega materiala, ki ga je možno varno reciklirati, odložiti, ali uničiti, brez kakršnega koli učinka na naravo.

- Ko je vaš aparat dokončno odslužen, prosimo, poskrbite, da ne bo v breme naravi. Obrnite se na svojega najbližjega pooblaščenega zastopnika (glej poglavje Odlaganje odsluženega aparata).

Nasveti za varčevanje z energijo

- Ne odpirajte vrat aparata prepogosto, posebej, kadar je zrak vroč in vlažen. Ko odprete vrata, jih zaprite takoj, ko je možno. To je posebej pomembno pri pokončnem modelu.
- Občasno preverite, če ima aparat zadostno prezračevanje (ustrezno kroženje zraka za aparatom).

- Višjo temperaturo nastavite le, ko je to potrebno oz. priporočljivo.
- Preden v aparat vstavite zavoje s hrano, se prepričajte, da so se ti ohladili na sobno temperaturo.
- Če je tesnilo poškodovano ali če je tesnjenje slabo iz drugega razloga, se poraba energije znatno poveča. V takšnem primeru je priporočljiva menjava tesnila.
- Vedno upoštevajte navodila v poglavjih Namestitve ter Nasveti za varčevanje z energijo. V primeru neupoštevanja teh napotkov je lahko poraba energije precej višja.

⚠ Pomembno

- Če ste kupili aparat, da bi z njim zamenjali starega, ki je opremljen z zapahom, ki ga ni mogoče odpreti z notranje strani (ključavnica, matica, zapah), uničite zapah na starem aparatu. Tako boste preprečili, da bi se otroci po nesreči zaklenili v aparat in se zadušili.
- Aparat mora biti pravilno priključen na vir napajanja z električno energijo (glej poglavje Priklp na električno omrežje).
- Med delovanjem aparata se ne dotikajte hladnih oz. hlajenih površin, še posebej ne z mokrimi rokami, saj lahko koža primrzne na hladne površine.
- Ne zamrzujte steklenic s tekočinami, posebej ne z brezalkoholnimi pijačami (z mehurčki) kot sta mineralna voda in kokakola, kot tudi ne steklenic s penečim vinom, pivom, itd., saj se takšne tekočine med zamrzovanjem močno razširijo in precej verjetno je, da bo steklenica eksplodirala.
- Ne jejte zamrznjene hrane (kruha, sadja, zelenjave), saj lahko utrpite notranje ozeblino.
- Če ima hrana nenavaden vonj ali barvo, jo zavrzite, saj je precej verjetno, da je pokvarjena in zato nevarna ob zaužitju.
- Pred popravilom aparata (ki naj ga opravlja samo ustrezno usposobljen strokovnjak) in pred menjavo žarnice izklopite aparat iz električnega omrežja.
- Med odtajanjem aparata ne uporabljajte drugih električnih naprav (npr. sušilnika za lase in podobno) in nikoli ne poskušajte praskati plasti ledu ali zmraziti s stene aparata

s pomočjo ostrih pripomočkov. Uporabljajte izključno priložena orodja ali orodja, ki jih priporoča proizvajalec.

- Da bi zaščitili okolje, pazite, da ne poškodujete hrbtnih sten aparata (kondenzatorja ali cevi – npr. med premikanjem aparata) ali katerega koli dela hladilnega sistema, ki se nahaja v notranjosti aparata.
- Hladilni sistem aparata je napolnjen s hladilnim sredstvom in oljem oz. mazivom. Ko je aparat poškodovan, z njim ravnajte previdno. Ko se odločite, da ga boste zavrgli, storite to v skladu z napotki za zaščito okolja (glej poglavje Naša skrb za okolje).
- Grelni element, ki je vgrajen v celoten rob ohišja aparata, preprečuje zamrzovanje tesnila na ohišju zamrzovalnika, njegovo delovanje pa upravlja kompresor.
- Če je napajalni kabel poškodovan, naj ga zamenja proizvajalec ali njegov pooblaščen servisier oz. druga pooblaščen oseba. Menjava kabla na lastno pest je nevarna.
- Napisna tablica se nahaja v notranjosti aparata ali na njegovi hrbtni steni.



Simbol na proizvodu oz. njegovi embalaži označuje, da s tem proizvodom ne smete ravnati kot z gospodinjstkim odpadkom. Namesto tega ga odpeljite na ustrezno zbirno mesto za recikliranje električne in elektronske opreme. Z ustreznim odlaganjem tega

aparata boste pripomogli k preprečevanju negativnih posledic za okolje ter zdravje ljudi, ki bi lahko nastopile v primeru neustreznega ravnanja s tovrstnim odpadkom. Za podrobnejše informacije o recikliranju tega proizvoda se, prosimo, obrnite na lokalne oblasti, center za odlaganje gospodinjskih odpadkov ali na prodajalca, pri katerem ste kupili ta proizvod.

Čas shranjevanja živil med prekinitvijo napajanja z električno energijo

Če je napajanje z električno energijo prekinjeno, ne odpirajte vrat zamrzovalnika! Če je prekinitev daljša (16 ur), vzemite hrano iz zamrzovalnika in jo porabite, ali pa jo drugače ohranite na dovolj nizko temperaturi (morda v drugem zamrzovalniku).

Odlaganje odsluženega aparata

- Ko je vaš aparat dokončno odslužen, ga zavržite. Če ima stari aparat ključavnico ali zapah, ga uničite, da bi preprečili nesrečo (otroci se lahko nenamerno zaklenejo v hladilnik).
- Hladilni sistem aparata je napolnjen s hladilnim sredstvom in izolacijskim materiali snovmi in materiali, ki jih je potrebno predelati posebej. Obrnite se na najbližjega pooblaščenega serviserja ali specializiran servisni center. Če tega ne najdete, se obrnite na lokalne oblasti ali svojega prodajalca. Pazite, da ne poškodujete cevi za hrbtne strani aparata (nevarnost onesnaženja).

Namestitev aparata

Izbira pravega mesta

Aparat postavite v suh in redno prezračevan prostor. Dovoljena temperatura okolja je odvisna od modela (razreda) aparata in je navedena na napisni tablici aparata. Nikoli ne postavite aparata v bližino naprav, ki oddajajo toploto (npr. štedilnik, radiator, grelnik vode in podobne naprave) in ne izpostavite ga neposredni sončni svetlobi. Aparat naj bo postavljen vsaj 3 cm proč od električnega ali plinskega štedilnika in vsa 30 cm proč od štedilnika na plinsko olje ali premog. Če to ni možno, uporabite ustrezno izolacijo. Za aparatom naj bo vsaj 200 cm² prostora, nad aparatom pa vsaj 5 cm; tako boste zagotovili zadostno prezračevanje kondenzatorja.

Razred	Temperatura okolja
SN (subnormalni)	od + 10°C do + 32°C
N (normalni)	od + 16°C do + 32°C
ST (subtropski)	od + 16°C do + 38°C
T (tropski)	od + 16°C do + 43°C

Priklop na električno omrežje

Vtičak na priključnem kablu (priključni vrvici) aparat priklopite na vtičnico električnega omrežja, ki je opremljena z ozemljitvenim vodom. Zahtevana nazivna napetost ter

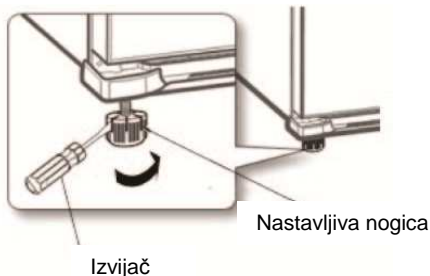
frekvenca sta označeni na napisni tablici. Povezava z električnim omrežjem ter ozemljitev morata ustrezati trenutno veljavnim standardom in predpisom. Aparat prenese začasna nihanja napetosti v tolerančnem intervalu $\pm 6\%$.

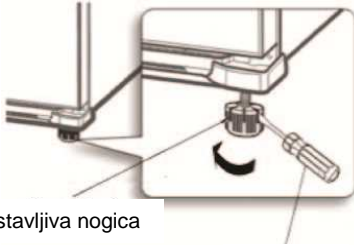
Nastavitev nogic

Da bi hladilno-zamrzovalna omara delovala tiho in učinkovito, jo namestite na trdno, ravno in vodoravno podlago.

Če nožice še niso pritrjene, jih privijte v navojni luknji v sprednjih dveh kotih na dnu ohišja.

Z obračanjem nožic lahko prilagodite njihovo višino in tako natančno uravnate položaj aparata. Sledite navodilom na spodnjih slikah.





Nastavljiva nogica

Izvijač

Navodila za prilagoditev višine vrat

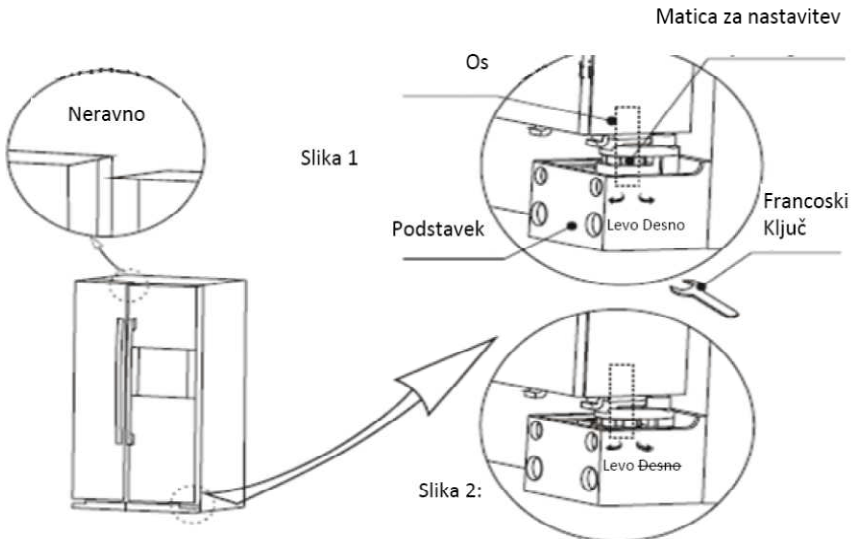
1. Če so vrata hladilnika nižja od vrat zamrzovalnika:

S priloženim francoskim ključem privijte levo matico za nastavitev višine nožice, ki se nahaja pod vrati hladilnika, v levo, dokler oboja vrata ne bodo poravnana v isti višini (Slika 1).

2. Če so vrata hladilnika višje od vrat zamrzovalnika:

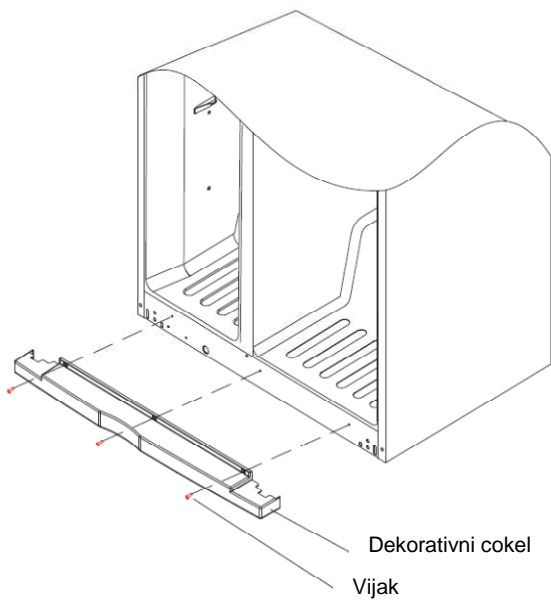
Odprite vrata hladilnika, nato pa s priloženim francoskim ključem obrnite matico za nastavitev višine pod vrati hladilnika v desno, dokler oboja vrata ne bodo poravnana v isti višini (Slika 1).

Pozor: Da ne bi poškodovali mehanizma za nastavitev višine, prosimo, ne obračajte matice dlje kot do položaja, ko se dotakne podstavka (Slika 2). Takrat so vrata hladilnika na najnižjem možnem položaju.

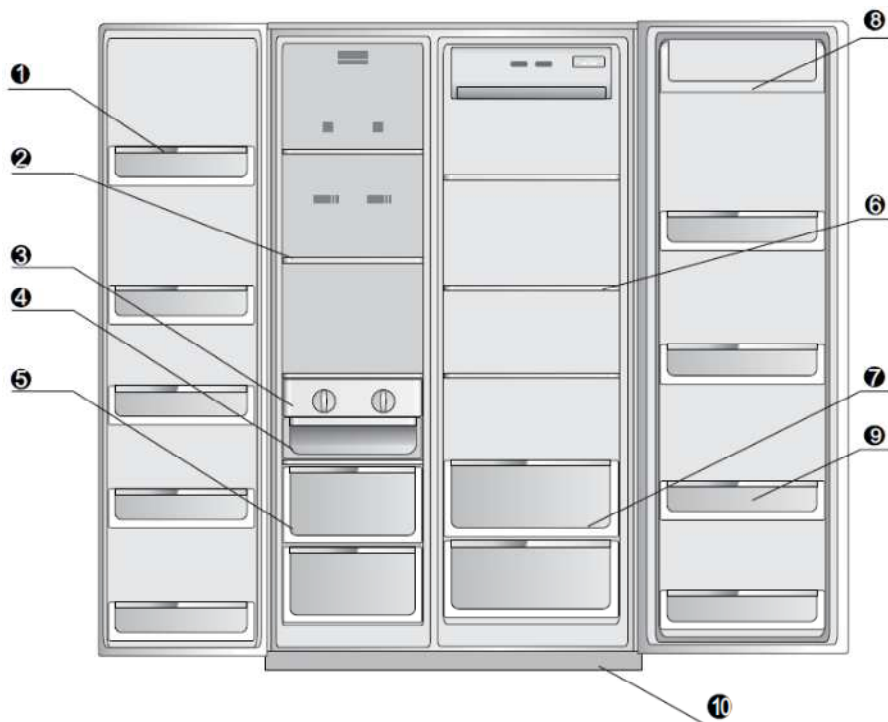


Pozor! Višine ni mogoče prilagoditi za več kot 5 mm

Namestitev okrasne letve

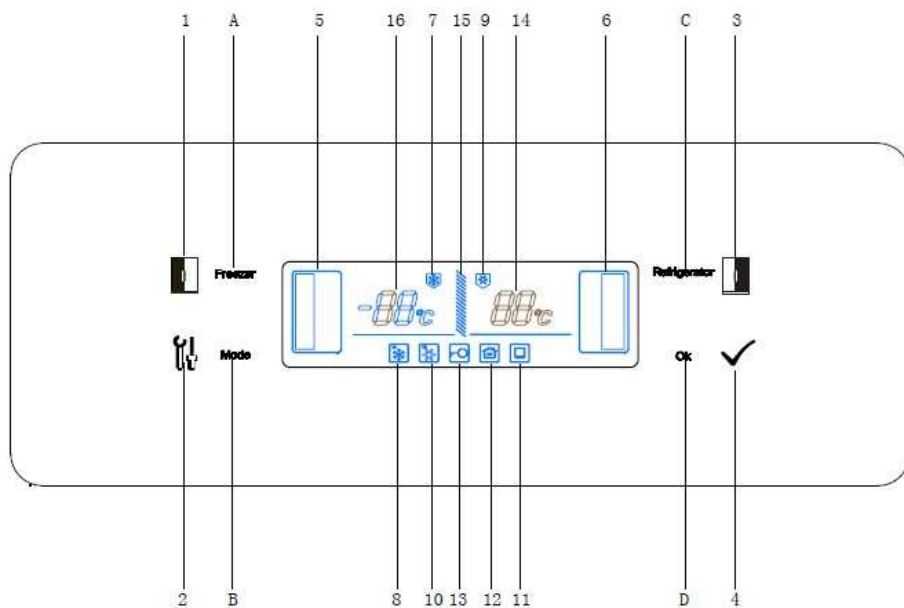


Opis aparata



- 1 Posodica v vratih zamrzovalnika
- 2 Steklena polica v zamrzovalniku
- 3 Model za izdelavo ledu
- 4 Predal za led
- 5 Predal zamrzovalnika
- 6 Steklena polica v hladilniku
- 7 Predal za hranjenje zelenjave
- 8 Predal s pokrovom
- 9 Posodice v vratih hladilnika
- 10 Dekorativni pokrov-cokel

Upravljanje aparata



1. Delovanje gumbov

1. Gumb za nastavitve temperature v zamrzovalniku
2. Nastavitve načina delovanja
3. Gumb za nastavitve temperature v hladilniku
4. Gumb za potrditev in zaklepanje / odklepanje

2. Signalna lučka

- A. Signalna lučka nast. temp. zamrzovalnika
- B. Signalna lučka za izbiro načina delovanja
- C. Signalna lučka nast. temp. hladilnika
- D. Signalna lučka za potrditev in zaklepanje / odklepanje

3. Ekran

5. Ikona zamrzovalnika
6. Ikona hladilnika
7. Zamrzovalnik
8. Način za hitro zamrzovanje
9. Hladilnik
10. Način za hitro hlajenje
11. Inteligentno delovanje
12. Način za delovanje med počitnicami
13. Ikona zaklepanja
14. Temperatura v hladilniku
15. Dinamični signal delovanja kompresorja
16. Temperatura v zamrzovalniku

4. Zaklepanje / odklepanje

Ko hladilnik ni zaklenjen (ikona 13 ni prikazana), pritisnite tipko 4 in jo držite tri sekunde. Hladilnik se bo zaklenil in prikazala se bo ikona 13. Ponovno pritisnite tipko 4 in jo držite tri sekunde. Ikona 13 bo izginila in hladilnik bo ponovno odklenjen.

Naslednje funkcije je potrebno oz. možno aktivirati le, ko je hladilnik odklenjen.

5. Način za inteligentno delovanje

Pritisnite tipko 2, da izberete način za inteligentno delovanje. Prikazala se bo ikona 11. Nato pritisnite tipko 4 za potrditev. Hladilnik bo deloval v t.i. inteligentnem načinu.

Ko je aktivirano inteligentno delovanje, je temperatura hladilnika nastavljena na 5 stopinj, temperatura zamrzovalnika pa na -18 °C. Hladilnik samodejno prilagodi temperaturo na najbolj priporočljivo vrednost, glede na temperaturo okolja, ne da bil la potrebna ročna nastavitvev.

6. Način delovanja med počitnicami

Pritisnite na tipko 2, da izberete način delovanja med počitnicami. Prikaže se ikona 12, nato pritisnite tipko 4, da potrdite in hladilnik bo deloval po "počitniškem režimu". Temperatura hladilnika je nastavljena na sedem stopinj, temperatura zamrzovalnika pa na -15 °C.

7. Način za hitro hlajenje

S pritiskom na tipko 2 izberite način za hitro hlajenje. Ko se prikaže ikona 10, pritisnite tipko 4 za potrditev in hladilnik bo preklopljen v način za hitro hlajenje.

Ko je način za hitro hlajenje aktiviran, bo vklopljena dodatna moč hlajenja za hladilni del aparata. Tako bo čas ohlajanja na temperaturo 2 °C bistveno skrajšan.

8. Način za hitro zamrzovanje

S pritiskom na tipko 2 izberite način za hitro zamrzovanje. Ko se prikaže ikona 8, pritisnite tipko 4 za potrditev in aparat bo deloval v načinu za hitro zamrzovanje.

Funkcija intenzivnega zamrzovanja običajno deluje 6 ur. Uporabnik lahko čas intenzivnega zamrzovanja po potrebi spremeni, in sicer v naslednjih korakih: 6 h→8 h→12 h→24 h→48 h→2 h→4 h→6 h→8 h.

Če želite spremeniti čas intenzivnega zamrzovanja, storite naslednje: ko aktivirate funkcijo intenzivnega zamrzovanja, pritisnite tipko 1 in jo držite 3 sekunde. Prikazan bo čas intenzivnega zamrzovanja (ikona 16) in prikaz bo utripal. Z zaporednimi pritiski na tipko 2 lahko nastavite čas zamrzovanja v korakih 6 h→8 h→12 h→24 h→48 h→2 h→4 h→6 h→8 h. Ko nastavite želeni čas, pritisnite tipko 4 in nastavitve bo opravljena.

9. Preklic načina za hitro hlajenje, hitro zamrzovanje, inteligentnega načina ter načina za čas počitnic

Ko je izbran eden od teh načinov delovanja, pritisnite tipko 2, da izberete ustrezen način; nato pritisnite tipko 4 za izhod iz tega načina.

10. Nastavitve temperature v hladilniku

Enkrat pritisnite tipko 3 in prikaz temperature v hladilniku bo začel utripati. S ponovnim pritiskom na tipko 3 lahko nastavite temperaturo v območju med 2 in 8 °C.

11. Nastavitve temperature v zamrzovalniku

Enkrat pritisnite tipko 1 in prikaz temperature v zamrzovalniku bo začel utripati. S ponovnim pritiskom na tipko 1 lahko nastavite temperaturo v zamrzovalniku, in sicer v območju med -16 °C in -24 °C.

12. Funkcija spomina za primer prekinitve napajanja z električno energijo

Ko je napajanje z električno energijo prekinjeno, se trenutni način delovanja in nastavitve shranijo. Ko je napajanje ponovno

vzpostavljeno, hladilnik samodejno iz spomina priklíče vse nastavitve, ki so veljale pred prekinitvijo.

13. Zaščita pred prepogostim vklopom kompresorja

Posebna zaščita s časovnim zamikom preprečuje, da bi bil cikel delovanja kompresorja kadarkoli krajši od petih minut.

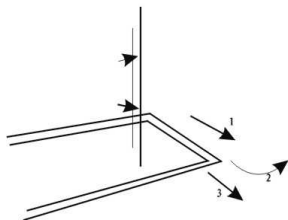
14. Oznake napak

Ko je na ekranu prikazana ena od oznak E1 ~ E6, je to sporočilo, da je pri delovanju aparata prišlo do napake. Hlajenja sicer še deluje, vendar z določenimi napakami. V takšnem primeru je potrebno čim prej odpraviti napako, da bi hladilnik ponovno deloval normalno.

Hladilni del aparata

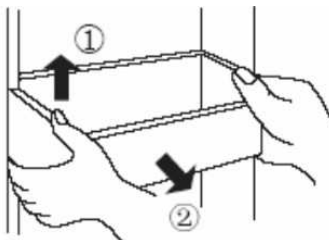
Hrano, ki jo želite shraniti za krajši čas oz. za katero želite, da je ves čas pripravljena za uporabo, postavite v hladilni del aparata.

Nastavitev višine polic



Odvisno od vaših potreb po shranjevanju hrane lahko postavite posamezne police na poljuben položaj. Za lažjo uporabo in namestitve so police drsne. Če želite odstraniti polico, jo povlecite v smeri (1), nato jo privzdignite v smeri (2) do kota 90°, jo je polica pravokotna glede na svojo prvotno lego. Nato polico izvlecite v smeri (3).

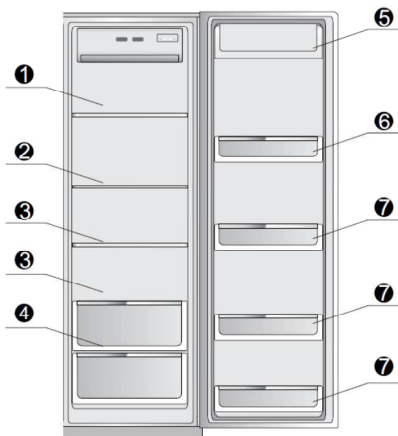
Nastavitev višine in čiščenje polic



Privzdignite polico v smeri (1). Polico primate z obema rokama in jo izvlecite v smeri (2). Po čiščenju vrnite polico na svoje mesto v obratnem vrstnem redu. Položaj polic lahko tudi spremenite oz. ga prilagodite velikosti embalaže hrane, ki jo shranjujete.

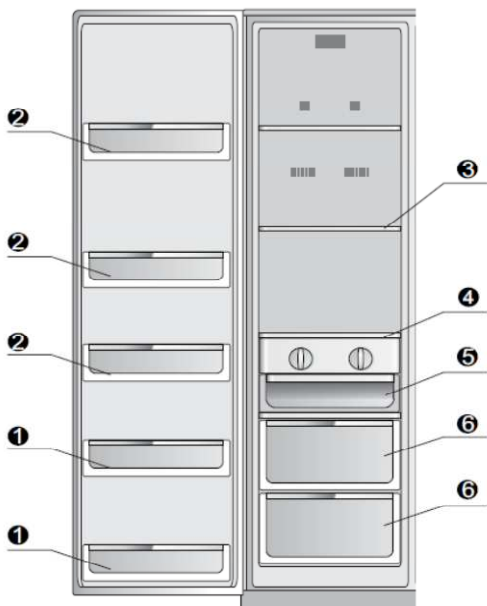
Prporočila za shranjevanje hrane v posameznih predelih hladilnika

Temperatura zraka v hladilniku kljub njegovemu kroženju ni povsod enaka. Zaradi teh razlik je različne vrste hrane priporočljivo hraniti v različnih predelih hladilnika.



1. Testenine, konzervirana hrana, mleko
2. Hitro pripravljena in že kuhana hrana, mlečni izdelki
3. Kuhano meso, klobase
4. Sadje, zelenjava, itd.
5. Jajca, maslo, sir
6. Pločevinke s hitrim odpiranje, začimbe
7. Steklenice in steklene posode, raznovrstna hrana

Zamrzovalnik



1. Shranjevalne posodice na vratih zamrzovalnika so namenjene shranjevanju zamrznjene hrane na kratek rok (2 zvezdni prostor)

2. Shranjevalne posodice so namenjene shranjevanju zamrznjene hrane (4 zvezdni prostor)

3. Steklene police so namenjene shranjevanju zamrznjene hrane, npr. rib, mesa in sladoleda (4 zvezdni prostor)

4. Vrtljiva posoda namenjena za izdelavo ledenih kock.

5. Posoda za shranjevanje ledu je namenjena shranjevanju ledu oz. ledenih kock.

6. Predal zamrzovalnika je namenjen shranjevanju rib, mesa in perutnine v ustrezni embalaži za hrano.

Uporaba

Shranjevanje sveže hrane

Ob ustrezni uporabi aparata, embalaži hrane in temperaturi ter ob upoštevanju higienskih ukrepov bo kakovost shranjene hrane precej boljša.

- Hrana, ki jo želite shraniti v hladilniku, naj bo v ustrezni embalaži, da preprečite različne stopnje vlažnosti ter vonjave (polietilenske vrečke ali folija, aluminijasta folija, povoščen papir ali pa ustrezne pokrite oz. zaprte posode in steklenice). Preden shranite hrano v hladilnik, jo ohladite na sobno temperaturo.
- Preden hrano shranite v hladilnik, odstranite odvečno embalažo (npr. jogurti v večkratni embalaži).
- Hrano sistematično razporedite po hladilniku in pazite, da se med sabo ne dotika (različne vonjave bi se lahko pomešale). Prepričajte se, da okrog zavojev kroži dovolj zraka.
- V hladilniku nikoli ne shranjujte vnetljivih, hlapljivih ali eksplozivnih snovi.
- Pijačo z visoko vsebnostjo alkohola je potrebno hraniti v tesno zaprtih pokončno postavljenih steklenicah.
- Hrana naj se ne dotika hrbtno stranice hladilnika!

- Preden hrano shranite v hladilnik, počakajte, da se ohladi.
- Hrustljivo in občutljivo hrano shranite v najhladnejši del hladilnika.
- Nekatero organske raztopine, npr. hlapljiva eterična olja v limonini in pomarančni lupini, kisline v maslu itd. lahko povzročijo škodo na plastičnih površinah ali na tesnilih, če so jim le-ta izpostavljena dalj časa.
- Neprijeten vonj v hladilniku je znak, da je nekaj narobe s hrano, ki je v njem, ali da je vaš hladilnik potrebno očistiti. Neprijeten vonj lahko odstranite ali vsaj ublažite tako, da notranjost hladilnika pomijete z blago raztopino vinskega kisa v vodi. Prav tako priporočamo uporabo filtra z aktivnim ogljem za čiščenje zraka in nevtralizacijo vonjav.
- Če načrtujete daljše potovanje oz. boste dalj časa zdoma, pred odhodom iz hladilnika odstranite vso hitro pokvarljivo hrano.
- Ne odpirajte vrat hladilnika prepogosto.
- Temperaturo v notranjosti hladilnika nastavljajte oz. spreminjajte postopoma, da bi preprečili zamrzovanje hrane. S termometrom izmerite temperaturo v posameznih predelih. Termostat postavite v stekleno posodo, napolnjeno z vodo. Meritve temperature so najbolj zanesljive nekaj ur po tem, ko se temperatura ustali.

Čas shranjevanja sveže hrane v hladilniku

Vrsta hrane	Čas shranjevanja (dnevi)													
	1	2	3	4	5	6	7	8	9	10	11	12	13	14
Maslo	+	+	+	+	+	+	+	=	=	=	=	=		
Jajca	+	+	+	+	+	+	+	+	+	+	=	=	=	=
Meso: sveže, v kosu narezano prekajeno	+	+	=											
	+	=												
	+	+	+	+	+	+	+	+	+	+	=	=	=	=
Ribe	+	=												
Marinade	+	+	+	+	+	+	+	+	+	+	=	=	=	=
Korenje in gomolji	+	+	+	+	+	+	+	+	=	=	=	=	=	=
Sir	+	+	+	+	=	=	=	=	=	=	=	=	=	=
Sladkarije	+	+	=	=	=	=								
Sadje	+	+	=	=	=	=	=	=	=	=				
Že pripravljene jedi	+	+	=	=										

Legenda:

+ priporočen čas shranjevanja

= možen čas shranjevanja

Zamrzovanje sveže hrane

- Previdno izberite hrano, ki jo nameravate zamrzniti; hrana naj bo ustrezne kakovosti in primerna za zamrzovanje.
- Uporabite ustrezno embalažo in hrano pravilno zavijte.
 - Embalaža naj ne prepušča zraka, saj lahko zaradi tega izgubi veliko vitaminov in vlage.
 - Folije in vrečke naj bodo dovolj mehke, da se lahko tesno prilagodijo hrani.
- Ko pripravljate hrano za zamrzovanje, upoštevajte higienske previdnostne ukrepe.
- Zavoje hrane označite z naslednjimi podatki: vrsta in količina hrane ter datum shranitve.
- Pomembno je, da hrana zmrzne čim hitreje. Zato priporočamo, da velikost posameznega zavoja ali kosa hrane ni prevelika ter da je ta pred začetkom zamrzovanja ustrezno ohlajen.
- Količina sveže hrane, ki jo lahko dodate v zamrzovalnik v roku 24 ur, je označena na napisni tablici (zmogljivost zamrzovanja). Če poskušate zamrzniti večjo količino hrane od

navedene, bo kakovost zamrzovanja slabša, s tem pa tudi kakovost hrane.

Shranjevanje zamrznjene hrane

Zavoje zamrznjenih hrane postavite v košaro. Če odstranite košare, lahko zavoje z zamrznjeno hrano postavite neposredno na hladilne police.

Predhodno zamrznjena hrana

Čas shranjevanja in priporočena temperatura predhodno zamrznjene hrane sta navedena na embalaži. Upoštevajte proizvajalčeva navodila za shranjevanje in uporabo.

Pri nakupovanju bodite pozorni in izbirajte le hrano v ustrezni embalaži, na kateri so vsi potrebni podatki in ki je shranjena v zamrzovalnikih v katerih temperatura ni višaja od -18 °C. ne kupujte zavojev hrane, ki imajo na sebi plast zmrzali. To je namreč znak, da je bil zavoj vsaj enkrat odtaljen. Bodite pozorni, da se zavoj hrane ne začne odtajati, saj višja temperatura poslabša kakovost hrane.

Čas shranjevanja sveže hrane v zamrzovalniku

Hrana	Čas shranjevanja (meseči)											
	1	2	3	4	5	6	7	8	9	10	11	12
Zelenjava								+	+	+		
Sadje										+	+	+
Kruh, pecivo			+									
Mleko			+									
Že pripravljena hrana			+									
Meso: Govedina										+	+	+
Teletina								+	+	+		
Svinjina				+	+	+						
Perutnina								+	+	+		
Divjačina						+	+	+				
Mleto meso				+								
Prekajane klobase	+											
Borova riba			+									
Mastna riba	+											
Drobovina		+										

Odtajanje zamrznjene hrane

Delno odtajano ali odmrznjeno hrano je potrebno porabiti čim prej. Hladen zrak ohrani svežino hrane, vendar ne uniči mikroorganizmov. Ti se po odtajanju spet hitro aktivirajo in začnejo kvariti hrano. Delno odtajanje zmanjša prehrabno vrednost hrane, posebej sadja, zelenjave in že pripravljenih jedi.

Izdelava ledu

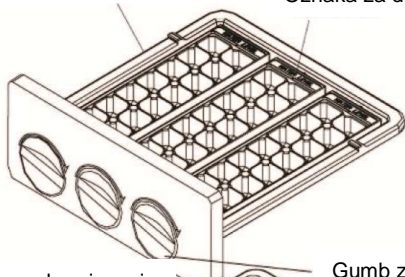
1. Odstranite posodo za izdelavo ledu.
2. Napolnite jo s hladno ali prečiščeno vodo. Pazite, da vode ne nalijete preko označene črte, saj se sicer led ne bo zlahka ločil od posode, to pa lahko pomeni težavo pri njegovi uporabi.
3. Posodo za izdelavo ledu vrnite v zamrzovalnik.

4. Ko se led strdi, obrnite gumb v smeri urinega kazalca in led bo padel v posodo za shranjevanje ledu.

Pozor: Ne nalivajte vode ali druge tekočine v posodo za shranjevanje ledu

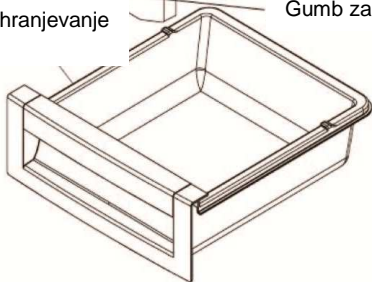
Posoda za izdelavo ledu

Oznaka za dolivanje vode



Posoda za shranjevanje ledu

Gumb za izmet ledenih kock iz posode



Vzdrževanje in čiščenje

Odtajanje hladilnika NO FROST

Hladilnika NO FROST ni potrebno odtajati, saj se led, ki se nabira na notranji hrbtni stranici aparata odtali samodejno.

Čeprav se zmrzal lahko občasno pojavi, se bo odtalila samodejno.

Odtajanje zamrzovalnika NO FROST

Odtajanje zamrzovalnika NO FROST je samodejno. Čeprav se zmrzal lahko občasno pojavi, se bo odtalila samodejno.

Čiščenje aparata

Pred čiščenjem aparata ga izklopite iz električnega omrežja.

Ne uporabljajte grobih ali agresivnih čistil, saj lahko le-ta poškodujejo površino. Bodite pozorni, da po koncu čiščenja v hladilniku ne bo ostankov čistil.

- Zunanost aparata čistite z vodo in detergentom. Lakirane površine čistite z mehko krpo in čistilnim sredstvom na

alkoholni bazi (npr. sredstvom za čiščenje stekel). Prav tako lahko uporabite lahko alkohol (etanol ali izopropilni alkohol). Uporaba abrazivnih ali posebej agresivnih sredstev, npr. čistil za nerjaveče jeklo, ni primerna za plastične in lakirane dele.

- Odstranite vse **odstranljive pripomočke** iz notranjosti aparata in jih očistite z vodo in tekočim detergentom. Plastičnih delov ne pomivajte v pomivalnem stroju.
- **Notranjost** aparata pomijte z mlačno vodo, ki ste jih dodali eno ali dve žlici vinskega kisa.

Po čiščenju ponovno priključite aparat na električno omrežje in vanj vrnite hrano.

Izklop aparata, ko ga ne uporabljate

Če aparata dalj časa ne nameravate uporabljati, ga izklopite iz električnega omrežja, odstranite iz njega hrano in ga očistite. Vrata pustite priprta oz. rahlo odprta.

🔍 Napotki za odpravljanje težav

Med uporabo lahko pride do nekaterih težav, ki so najpogosteje posledica neustreznega ravnanja z aparatom in jih lahko preprosto odpravite kar sami.

Aparat po priklopu na električno omrežje ne deluje

- Preverite napajanje in ustrezno delovanje vtičnice. Prepričajte, da je aparat vklopljen.

Neprekinjeno delovanje hladilnega sistema

- Prepogosto odpiranje vrat ali pa so bila vrata odprta predolgo.
- Vrata niso pravilno zaprta (morda so vrata povešena ali pa je tesnilo umazano oz. poškodovano).
- Morda ste preobremenili aparat s svežo hrano.
- Razlog je lahko tudi nezadostno prezračevanje kompresorja.

Vrata zamrzovalnika se težko odpirajo

Če želite odpreti vrata kmalu po tem, ko ste jih nazadnje zaprli, bo to morda težko. Razlog za to je, da ob odpiranju vrat v aparat uide topel zrak. Med njegovim ohlajanjem nastane podtlak, zaradi katerega so vrata trdneje pritrjena na ohišje zamrzovalnika. Po nekaj minutah (1 do 3 minute) boste vrata ponovno odprli z lahkoto.

Hrup

Hlajenje v hladilnih in zamrzovalnih aparatih omogoča hladilni sistem s kompresorjem, ki povzroča hrup. Raven hrupa, ki ga oddaja aparat, je odvisna od njegove postavitve, načina uporabe ter starosti aparata.

- **Med delovanjem** kompresorja lahko slišite hrup pretakanja tekočine, ki je slišen tudi, ko kompresor ne deluje. To je običajen pojav, ki

nikakor ne vpliva na življenjsko dobo aparata.

- **Po priklopu in vklopu** aparata bosta delovanje kompresorja in tok hladilnega

sredstva morda nekoliko glasnejša, kar pa ne pomeni, da je z aparatom karkoli narobe.

- Tudi ta pojav ne vpliva na življenjsko dobo aparata. Postopoma se bo raven hrupa znižala.

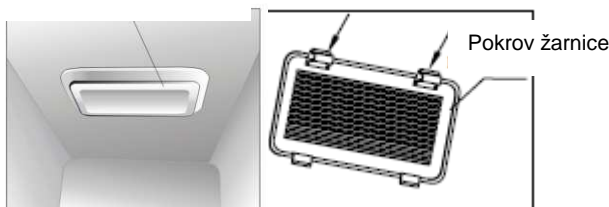
če aparat oddaja **nenaveden in posebej močan** hrup, ki je precej nenavaden zanj, gre najbrž za posledico napačne namestitve oz. postavitve.

- Aparat postavite na ravna in trdna tla. Uravnajte ga s pomočjo nastavljivih nožic.
- Aparat naj se ne dotika stene ali kuhinjskih elementov ob njem.
- Preverite, če so pripomočki v notranjosti aparata pravilno nameščeni. Prav tako preverite steklenice in druge posode, ki se morda dotikajo druga druge in ob vibriranju ropotajo.

Menjava žarnice (parametri za oba predela: DC/12V)

Zamrzovalni del

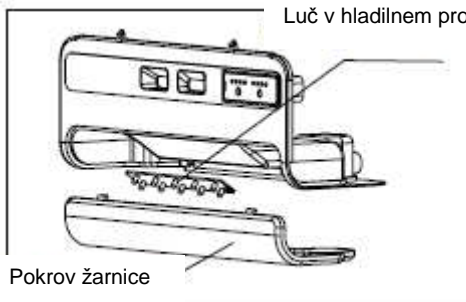
Luč v zamrzovalniku



- Izvlecite vtičač iz vtičnice, da prekinete napajanje z električno energijo.
- Odstranite pokrov žarnice v smeri kot prikazuje slika.
- Zamenjajte žarnico z novo žarnico ustreznega tipa in ponovno namestite pokrov
- Menjavo žarnice naj opravi ustrezno usposobljena oseba.

Hladilni del

Luč v hladilnem prostoru

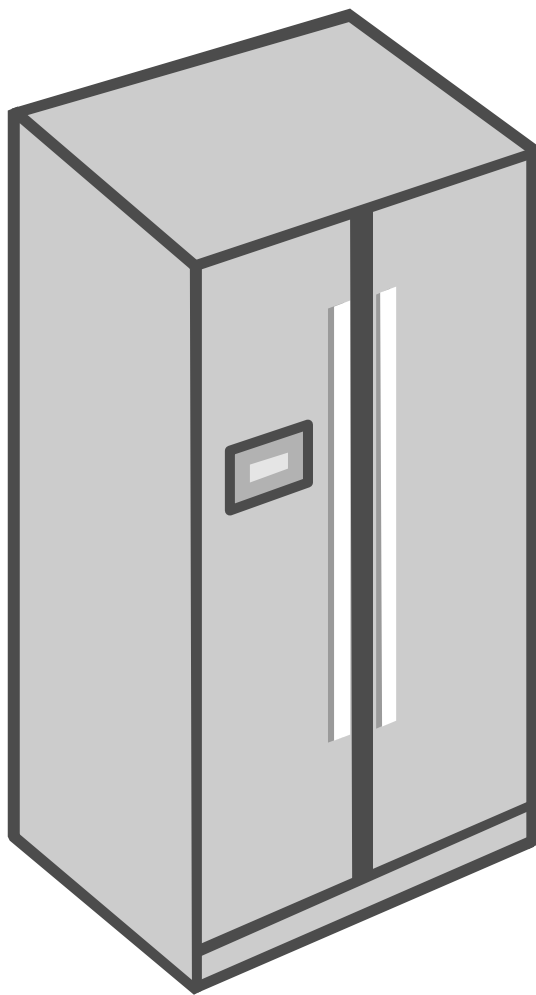


- Izvlecite vtičač iz vtičnice, da prekinete napajanje z električno energijo.
- Odstranite pokrov žarnice kot je prikazano na sliki
- Zamenjajte LED žarnico z novo ustreznega tipa
- Ponovno namestite pokrov, v obratnem vrstnem redu kot ste ga odstranili.
- Menjavo žarnice naj opravi ustrezno usposobljena oseba.

PRIDRŽUJEMO SI PRAVICO DO SPREMEMBE SPECIFIKACIJ, KI NE
VPLIVAJO NA DELOVANJE APARATA.

SK

Návod na obsluhu



Chladnička s mrazničkou

Ďakujeme vám za vašu dôveru za zakúpenie tohto spotrebiča. Dúfame, že bude úspešne plniť účel mnoho rokov.

Chladnička s mrazničkou je určená iba pre domáce použitie.

Pravá časť spotrebiča je chladnička a využíva sa na uskladnenie čerstvého jedla pri teplote 0 °C a vyššej.

Ľavá časť je mraznička a využíva sa na zmrazenie čerstvého jedla a uskladnenie jedla na dlhšie obdobie (až do jedného roka, v závislosti od druhu jedla, ktoré chcete uskladniť). Táto časť je označená štyrmi hviezdikami..

Pred uvedením do prevádzky	2	Popis spotrebiča	7
Návod na obsluhu		Ovládanie spotrebiča	8
Montážny návod		Použitie	15
Chránime okolité prostredie		Uskladnenie čerstvého jedla	
		Zmrazenie čerstvého jedla	
		Výroba zmrzliny	
Dôležité	3	Údržba a čistenie	18
Doba uskladnenia pri prerušení dodávky elektrickej energie		Rozmrazenie chladničky NO FROST	
		Rozmrazenie mrazničky NO FROST	
		Čistenie spotrebiča	
		Vypnutie spotrebiča, keď sa nepoužíva	
Umiestnenie a inštalácia	4	Riešenie problémov	18
Výber správneho umiestnenia		Výmena žiarovky.....	20
Pripojenie k elektrickému napájaniu			
Nastavenie nožičiek			
Inštalácia ozdobného podstavca			
Nastavenie výšky dvier.....	5		
Inštalácia ozdobného podstavca.....	6		

ⓘ Pred uvedením do prevádzky

- Pred pripojením spotrebiča do elektrickej siete ho nechajte stáť asi 2 hodiny, čo zníži možnosť poruchy v chladiacom systéme, kvôli narábaniu so spotrebičom počas prepravy.
- Vyčistite dôkladne spotrebič, najmä vo vnútri (viď kapitola Čistenie a údržba).
- V prípade, že príslušenstvo vo vnútri nie je správne umiestnené, usporiadajte ho podľa popisu v kapitole Popis spotrebiča.

popis niektorých funkcií, ktoré neplatia pre váš spotrebič a popis príslušenstvá, ktoré váš spotrebič neobsahuje.

Návod na inštaláciu

Vstavané spotrebič sú vybavené návodom na inštaláciu do kuchynskej linky. Spotrebič by mal inštalovať vyškolený odborník a návod je určený iba pre neho.

Návod na obsluhu

Tento návod na obsluhu je určený pre užívateľa. Popisuje spotrebič a jeho správne a bezpečné použitie. Bol zostavený pre rôzne typy chladničiek, preto v ňom môžete nájsť

Chránime okolité prostredie

- Naše spotrebiče sú dodávané v obale vyrobenom z ekologicky nezávadného materiálu, ktorý by sa mohol bezpečne

recyklovať, likvidovať alebo zničiť, bez akéhokoľvek vplyvu na životné prostredie.

- Keď sa váš spotrebič nakoniec opotrebuje, prosím, neničte životné prostredie; zavolajte najbližšie autorizované servisné stredisko (pozri Likvidácia opotrebovaného spotrebiča).

Rady k úspore energie


- Nepokúšajte sa otvárať dvere príliš často, najmä keď je mokré a horúce počasie. Ako náhle otvoríte dvere, zatvorte ich čo najskôr ako je to možné. Toto je obzvlášť dôležité, ak máte vertikálny model.
- Občas skontrolujte, či je spotrebič dostatočne vetraný (či je dostatočná cirkulácia vzduchu za spotrebičom).

⚠ Dôležité

- Ak ste si tento spotrebič zakúpili, aby ste nahradili starý, vybavený zámkom, ktorá sa nedá otvoriť zvnútra (poistka, západka), zničte túto zámku. Takto znemožníte deťom uzamknúť sa do vnútra spotrebiča a zadusíť sa.
- Spotrebič musíte správne pripojiť k elektrickému napájaniu. (pozri: Pripojenie k zdroju elektrickej energie).
- Nedotýkajte sa vychladených povrchov počas prevádzky spotrebiča, najmä nie s mokrymi rukami, pretože pokožka sa môže prilepiť k studenému povrchu.
- Nezmrazujte fľašky obsahujúce tekutinu, najmä nie nealkoholické nápoje, ako minerálna voda, a šumivé víno, pivo, cola atď. pretože tekutina počas zmrazovania naberá na objeme a sklenená fľaška by mohla vybuchnúť.
- Nejedzte zmrazené jedlo (chlieb, ovocie, zeleninu), pretože môže spôsobiť omrzliny.
- Ak má jedlo zvláštny zápach alebo farbu, vyhodte ho, pretože je pravdepodobne skazené a je nebezpečné ho konzumovať.
- Odpojte spotrebič od elektrického napájania pred opravou (opravu môže vykonávať iba vyškolený odborník), pred čistením a pred výmenou žiarovky osvetlenia.
- Nerozmrazujte spotrebič pomocou elektrických zariadení (sušič na vlasy atď.) a nikdy nezoškrabujte ľad alebo vrstvu námrazy ostrými predmetmi. Používajte iba uzatvorené nástroje alebo nástroje odporúčané výrobcom.

- Používajte vyššie nastavenie teploty, iba keď sa odporúča alebo vyžaduje.
- Pred naplnením spotrebiča balíčkami s čerstvým jedlom sa uistite, že sú schladené na okolitú teplotu.
- Ak je tesnenie poškodené, alebo vyzerá, že je slabé, spotreba energie je podstatne vyššia. Na obnovenie účinnosti vymeňte tesnenie.
- Vždy dodržujte pokyny uvedené v kapitole Umiestnenie a rady na úsporu energie, inak je spotreba energie podstatne vyššia.

- Z dôvodu ochrany životného prostredia - buďte opatrní, aby ste nepoškodili zadnú stenu spotrebiča (kondenzátor alebo rúrky - napríklad pri presúvaní spotrebiča) alebo žiadnu inú časť chladiaceho systému vo vnútri spotrebiča.
- Chladiaci systém spotrebiča je naplnený chladivom a olejom, takže keď je spotrebič poškodený, narábajte s ním opatrne a zlikvidujte ho v súlade s pokynmi na ochranu životného prostredia. (pozri kapitolu Chránime životné prostredie).
- Ohrevný prvok zabudovaný v spotrebiči, okolo okraja, je riadený prevádzkou kompresora a zabraňuje tesneniu dvier pred primrznutím k spotrebiču.
- Ak je sieťový kábel poškodený, musí ho vymeniť výrobca alebo jeho servisný technik alebo kvalifikovaná osoba, aby ste sa vyhli nebezpečenstvu.
- Typový štítok sa nachádza vo vnútri spotrebiča alebo vonku na zadnej stene.

 **Symbol na výrobku alebo na jeho obale znamená, že tento výrobok sa nepovažuje za domáci odpad. Ale by mal byť odovzdaný do príslušného zberného strediska na recykláciu elektrických a elektronických zariadení. Zabezpečením správnej likvidácie tohto výrobku, pomôžete predchádzať možným negatívnym následkom na životné prostredie alebo na ľudské zdravie, ktoré by inak mohli byť spôsobené nesprávnou likvidáciou tohto výrobku. Pre podrobnejšie**

informácie o recyklácii tohto výrobku, kontaktujte, prosím váš miestny úrad, stredisko likvidácie domáceho odpadu alebo predajňu, kde ste výrobok zakúpili.

Doba uskladnenia počas prerušenia dodávky elektrickej energie

Neotvárajte mrazničku v prípade poruchy alebo pri prerušení dodávky elektrickej energie! Pri dlhodobejšom výpadku prúdu (16 hodín), vyberte jedno z mrazničiek a spotrebujte ho, alebo zabezpečte jeho dostatočné chladenie (v prípade, že máte ďalší spotrebič).

Likvidácia opotrebovaného spotrebiča

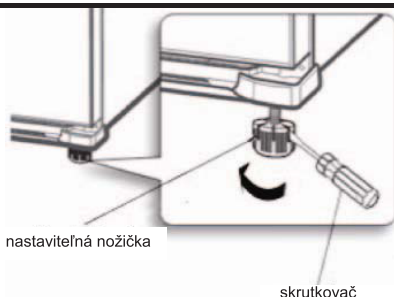
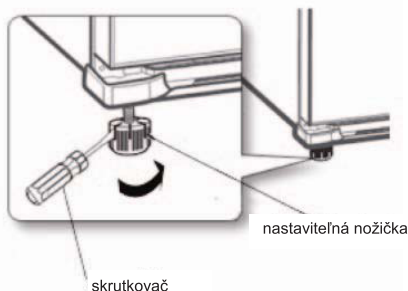
- Keď sa váš spotrebič úplne opotrebuje, zlikvidujte ho. Ak má spotrebič zámku, zničte ju, aby ste zabránili prípadným nehodám (riziko uzamknutia detí vo vnútri spotrebiča).
- Chladiaci systém spotrebiča je naplnený chladivom a izolačným materiálom, ktoré by ste mali zlikvidovať osobitne. Zavolajte vášho najbližšieho servisného technika alebo servisné stredisko. Ak také nenájdete, spojte sa s miestnym úradom alebo distribútorom. Buďte opatrní, aby ste nepoškodili rúrkou na zadnej stene spotrebiča (nebezpečenstvo zamorenia)

Umiestnenie a inštalácia

Výber správneho miesta

Umiestnite spotrebič do suchej a pravidelne vetranej miestnosti. Povolená okolitá teplota závisí od modelu (triedy) spotrebiča a je uvedená na typovom štítku spotrebiča. Nikdy neumiestňujte spotrebič v blízkosti zariadení vyžarujúcich teplo (napr. sporák, radiátor, ohrievač vody alebo podobné zariadenia) a nevystavujte ho priamemu slnečnému žiareniu. Spotrebič by ste mali umiestniť najmenej 3 cm od elektrického alebo plynového sporáka a najmenej 30 cm naftových alebo uhľových kachiel. Ak to nie je možné, použite vhodnú izoláciu. Za spotrebičom by mal byť priestor najmenej 200 cm² na šírku a nad spotrebičom by mala byť výška kuchynského zariadenia najmenej 5 cm od spotrebiča, aby ste zaistili primerané vetranie kondenzátora.

Triada	Teplota okolia
SN (pod normálom)	od + 10°C do + 32°C
N (normál)	od + 16°C do + 32°C
ST (subtropický)	od + 16°C do + 38°C
T (tropický)	od + 16°C do + 43°C



Pripojenie k elektrickému napájaniu

Pripojte spotrebič s káblom a zapojte do elektrickej zásuvky v stene s uzemnením (bezpečná zásuvka). Požadované menovité napätie a frekvencia sú uvedené na typovom štítku. Pripojenie k elektrickému napájaniu a uzemnenie by ste mali vykonať podľa platných noriem a predpisov. Spotrebič odolá kolísaniu napätia od -6 do +6 %.

Nastavenie nožičiek

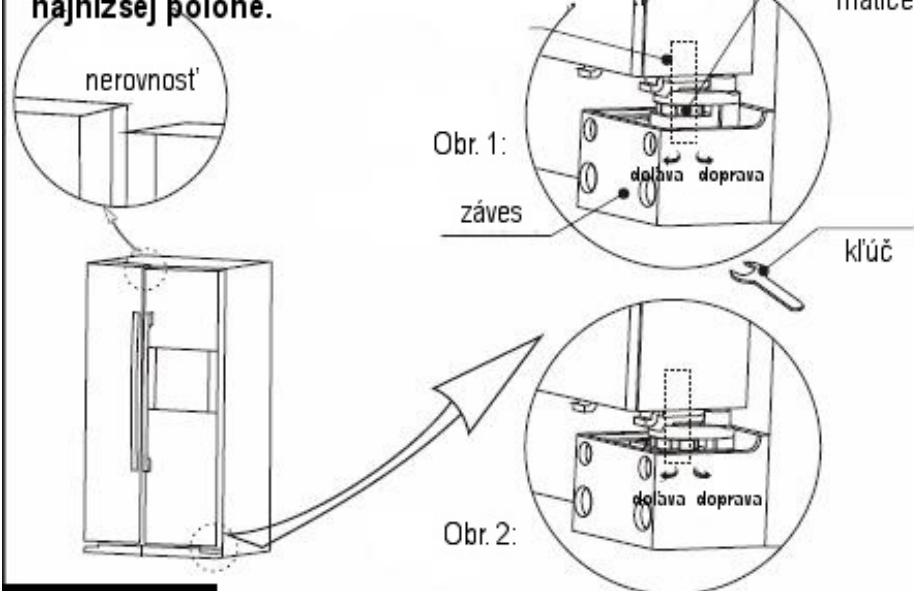
Chladičku s mrazničkou musíte inštalovať na pevný, plochý a rovný povrch, aby pracovala ticho a účinne. Ak nožičky nie sú založené, zaskrutkujte ich do dvoch predných rohov v spodnej časti spotrebiča. Spotrebič môžete vyrovnávať otáčaním nožičiek vyššie alebo nižšie, postupujte podľa obrázku.

Inštrukcie pre nastavenie výšky dverok

1. Ak sú dvere chladničky nižšia než dvere mrazničky: otočte doľava kľúčom nastavovacími maticami pod dvierkami chladničky. (obrázok 1)

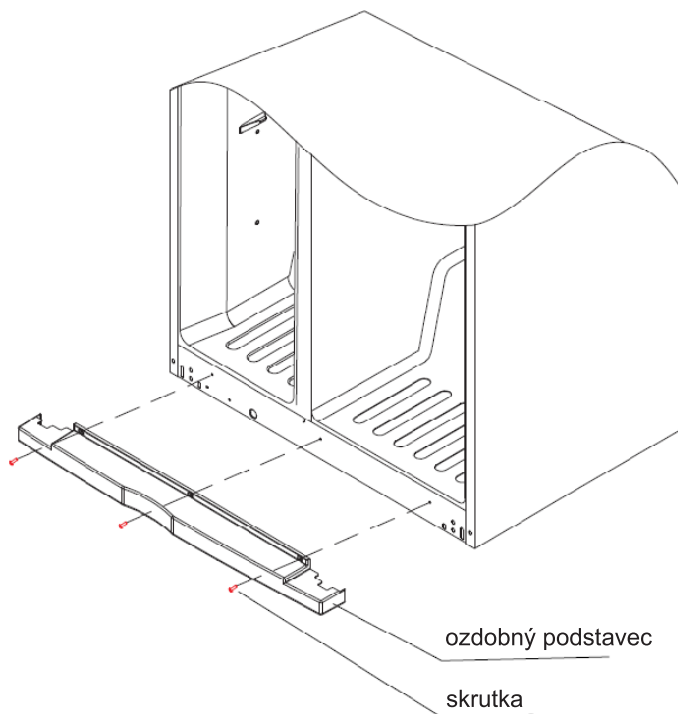
2. Ak sú dvere chladničky vyššie než dvere mrazničky: otvorte dvere chladničky, otočte vpravo nastavovacími maticami pod dvierkami chladničky s daným kľúčom pokiaľ nebudú oboje dvere na jednej úrovni. (obrázok 2)

Upozornenie: aby nedošlo k poškodeniu, zastavte otáčanie nastavovacích matic, keď dosiahnete najnižšiu pozíciu (pozri obrázok 2), znamená to, že dvierka chladničky sú v najnižšej polohe.

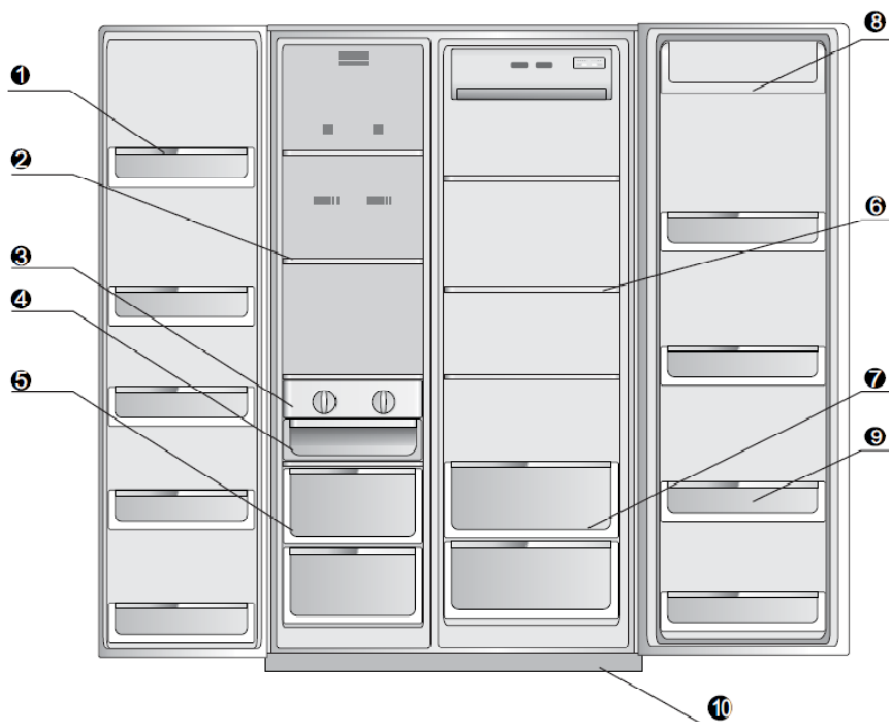


Upozornenie: Výškový rozdiel nie je viac ako 5 mm!

Inštalácia ozdobného podstavca

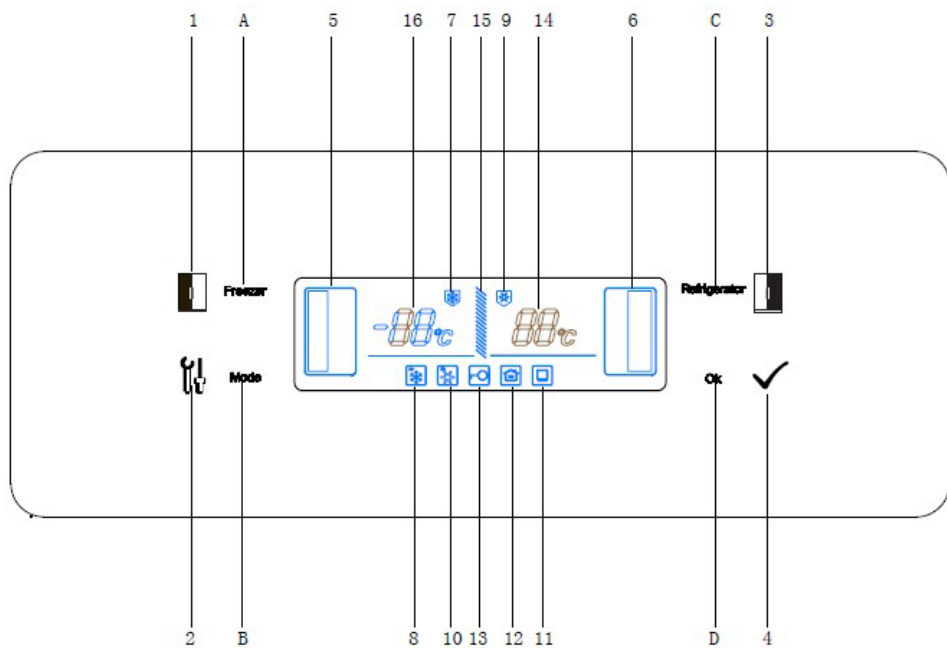


Popis spotrebiča



1. Regál vo dverách mrazničky
2. Sklenená polica v mraziacej časti
3. Komora na výrobu ľadu
4. Skrinka s ľadom
5. Zásuvka v mraziacej časti
6. Sklenená polica v chladiacej časti
7. Zásuvka na zeleninu
8. Komora na hmotu
9. Regál vo dverách chladničky
10. Dolný kryt

Riadiace ovládače



1. Tlačidlové ovládače

1. Tlačidlo nastavenia mraziacej časti
2. Nastavenia režimu
3. Volič teploty chladiacej časti.
4. Blokovacie / odblokovacie tlačidlo a tlačidlo potvrdenia

2. Kontrolky

- A. Kontrolka nastavenia teploty mraziacej časti
- B. Kontrolka voľby režimu
- C. Kontrolka nastavenia teploty chladiacej časti
- D. Kontrolka blokovania / odblokovania a potvrdenia

3. Displej

5. Ikona mrazenia
6. Ikona chladenia
7. Chladiaca časť
8. Režim rýchleho zmrazenia
9. Mraziaca časť
10. Režim rýchleho schladenia
11. Inteligentný režim
12. Režim "prázdniny"
13. Ikona uzamknutia
14. Teplota chladiacej časti
15. Dynamická kontrolka funkcie kompresora
16. Teplota mraziacej časti

4. Režim blokovania / odblokovania

Stlačte tlačidlo 4 na 3 sekundy opakovane v odblokovanom stave (ikona 13 nesvieti), chladnička sa zablokuje a ikona 13 sa ukáže. Stlačte tlačidlo 4 na 3 sekundy opakovane v zablokovanom režime, ikona 13 zmizne a spotrebič sa odblokuje.

Pri odblokovanom stave musia byť v prevádzke nasledujúce funkcie

5. Inteligentný režim

Stlačte tlačidlo 2 na voľbu inteligentného režimu, ikona 11 sa ukáže, potom stlačte tlačidlo 4 na potvrdenie, chladnička bude bežať v inteligentnom režime.

Keď je zapnutý inteligentný režim, teplota v chladiacej časti je nastavená na 5 stupňov a v mraziacej časti na -18 stupňov.

Chladnička automaticky upravuje chladiacu teplotu na najlepšiu podľa teploty okolia bez manuálnych zásahov.

6. Režim "prázdniny"

Stlačte tlačidlo 2 na voľbu režimu "prázdniny", objaví sa ikona 12, potom stlačte tlačidlo 4 pre potvrdenie, chladnička bude bežať v režime "prázdniny".

Teplota chladiacej časti je nastavená na 7 stupňov a mraziacej časti na -15 stupňov.

7. Režim rýchleho schladenia

Stlačte tlačidlo 2 pre voľbu režimu rýchleho schladenia, objaví sa ikona 10, potom stlačte tlačidlo 4 pre potvrdenie, chladnička bude bežať v režime rýchleho schladenia.

Keď je zapnutý režim rýchleho schladenia, chladiaca časť zvýši rýchlosť, aby skrátila dobu chladenia a nastaví teplotu na 2 stupne.

8. Režim rýchleho zmrazenia

Stlačte tlačidlo 2 pre výber režimu rýchleho zmrazenia, objaví sa ikona 8, potom stlačte tlačidlo 4 pre potvrdenie, chladnička bude bežať v režime rýchleho zmrazenia.

Funkcia Super zmrazenie má dĺžku 6 hodín. Spotrebiteľia však môžu nastaviť funkciu Super zmrazenie od 6h→8h→12h→24h→48h→2h→4h→6h→8h, ako potrebujú.

Prevádzka je nasledovná: Po nastavení funkciu Super zmrazenie stlačte 1 po dobu 3 sekúnd,

čas zmrazovania bude blikať na ikone 16, potom môžu spotrebiteľia nastaviť čas funkcie Super zmrazenie na "6h→8h→12h→24h→48h→2h→4h→6h→8h" stlačením tlačidla 2; po zvolení požadovaného času stlačte tlačidlo 4 pre dokončenie nastavenia.

9. Zrušenie režimu rýchleho schladenia, rýchleho zmrazenia, inteligentného režimu a režimu "prázdniny"

Keď sú v platnosti tieto režimy, stlačte tlačidlo 2 na voľbu príslušného režimu, potom stlačte tlačidlo 4 na opustenie príslušného režimu.

10. Nastavenia teploty chladiacej časti

Stlačte jedenkrát tlačidlo 3, bliká teplota chladiacej časti, stlačte znovu tlačidlo 3 a môžete nastaviť teplotu, rozsah teploty je od 2 °C do 8 °C.

11. Nastavenia teploty mraziacej časti

Stlačte jedenkrát tlačidlo 1, bliká teplota mraziacej časti, stlačte znovu tlačidlo 4 a môžete nastaviť teplotu, rozsah teploty je od -16 °C do -24 °C.

12. Funkcia pamäte pri výpadku prúdu

Keď vypadne prúd, momentálny režim sa zablokuje. Po nabehtutí elektrického napájania, chladnička automaticky obnoví činnosť do stavu pred výpadkom prúdu.

13. Funkcia ochrany oneskorenia

S 5-minútovým časovým intervalmi. Intervaly spustenia kompresora nie sú nikdy menšie ako päť minút.

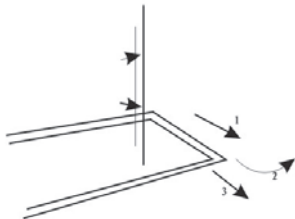
14. Rady pri poruche

Keď sa na obrazovke zobrazí E1~E6, znamená to, že chladnička má poruchu. Chladnička je stále schopná chladiť s nejakými poruchami. Ale musíte ju čo najskôr opraviť tak, aby mohla správne fungovať.

Chladiaca časť

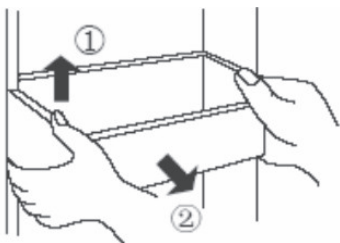
Vložte jedlo na krátkodobé uskladnenie alebo na okamžitú spotrebu do chladiacej časti.

Nastavenie poličky



Podľa potrieb uskladnenia jedla, môžete upraviť poličku do správnej pozície; Na uľahčenie jej použitia alebo úpravu umiestnenia, poličku môžete nastaviť posunutím tak, aby ste ju mohli ľahko používať a upraviť, keď ju chcete vyčistiť, prosím, posúvajte poličku v smere (1), potom otočte poličku v smere (2) o 90°, kým nebude kolmo k pôvodnému smeru, vytiahnite poličku v smere (3).

Nastavenie výšky regálu a čistenie regálu



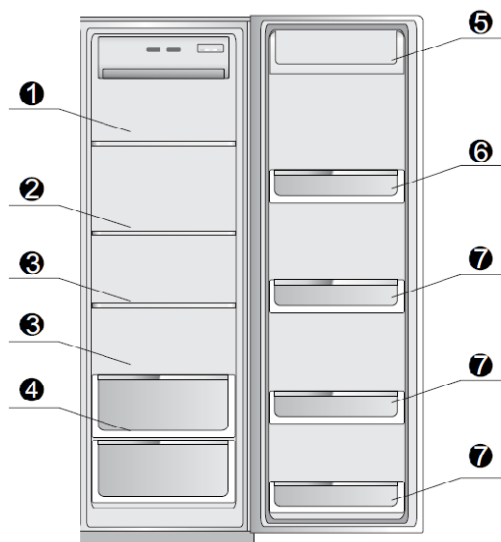
Nadvihnite regál v smere ①, držte obidve strany, potom ho vytiahnite v smere ②. Po vyčistení založte regál naspäť v opačnom poradí. Môžete tiež nastaviť pozíciu podľa výšky uskladneného jedla.

Odporúčania oblasti uskladnenia pre všetky druhy jedla

Pretože v chladničke beží klimatizácia, vytvárajú sa vo všetkých oblastiach teplotné rozdiely.

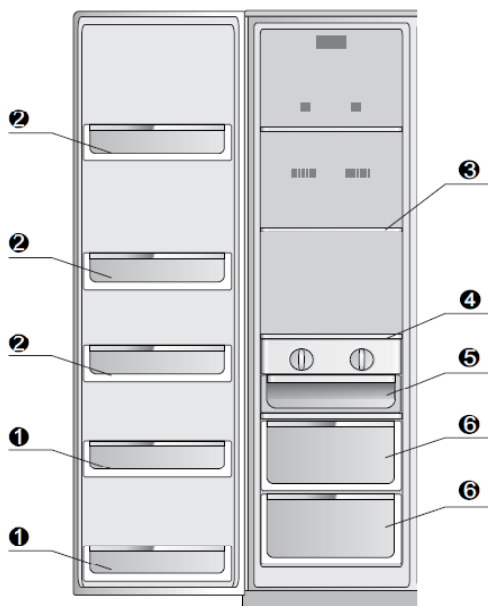
Preto by ste mali rozdielne druhy jedla umiestniť v rôznych teplotných oblastiach,

Chladiaca časť



- 1 Uskladňujte cesto, konzervy, mlieko atď..
- 2 Uskladňujte "rýchlovky", spolu s chuťovkami a každodenným jedlom atď..
- 3 Uskladňujte varené mäso a klobásu, atď.
- 4 Uskladňujte ovocie a zeleninu atď.
- 5 Uskladňujte vajcia, maslo, syr, atď.
- 6 Uskladňujte ľahko otvárateľné plechovky, konzervy, korenie.
- 7 Uskladňujte všetky druhy fľaškových nápojov a jedlo

Mraziaca časť



1. Odkladacie rošty vo dverách mraziacej časti sa používajú na krátkodobé uskladnenie zmrazeného jedla (2-hviezdičková časť)

2. Odkladacie rošty v mraziacej časti sa používajú na uskladnenie zmrazeného jedla (4-hviezdičková časť)

3. Sklenené poličky sa používajú na uskladnenie zmrazeného jedla, ako ryba, mäso a zmrzlina (4-hviezdičková časť)

4. Otočný výrobnik ľadu sa používa na výrobu ľadu.

5. Skrinka na ľad sa používa na uskladnenie kociek ľadu.

6. Mraziaca zásuvka sa používa na uskladnenie rýb, mäsa a hydiny s obalom.

Použitie

Uskladnenie čerstvého jedla

Správne použitie spotrebiča, vhodné zabalenie jedla, správna teplota a dodržiavanie hygienických predpisov podstatne ovplyvnia kvalitu uskladneného jedla.

- Jedlo, ktoré budete uskladňovať v chladničke by malo byť správne zabalené, pretože zabráňuje miešaniu rôznych teplôt a pachov (v polyetylénových sáčkoch alebo prikrývkach, alobaloch, voskovom papieri, alebo uskladnené v zakrytých nádobách alebo fľašiach). Pred uskladnením jedla v chladničke, ochlaďte jedlo na izbovú teplotu.
- Pred uskladnením jedla v chladničke odstráňte nadbytočný obal (ako jogurty v hromadnom balení).
- Baľte systematicky a zaistíte, aby sa potraviny vzájomne nedotýkali (môžu sa zmiešať rôzne pachy).
- Nikdy neodkladajte horľavé, prchavé alebo výbušné hmoty.
- Nápoje s vysokým percentom obsahu alkoholu by ste mali uskladňovať v pevne utesených fľašiach v zvislej polohe.
- Jedlo by sa nemalo dotýkať zadnej steny chladničky!
- Jedlá by ste mali schlaďte pred uskladnením.
- Chrumkavé a citlivé jedlá by ste mali uskladňovať v najchladnejších častiach chladničky.

- Niektoré organické roztoky ako prchavé oleje v citrónovej alebo pomarančovej kôre, kyselina v masle atď môžu spôsobiť poškodenia a keď sú v kontakte s plastovými povrchmi alebo tesnením dlhšiu dobu.
- Neprijemný pach vo vnútri chladničky je znamením, že niečo nie je v poriadku s jedlom alebo že vaša chladnička potrebuje vyčistiť. Neprijemný pach môžete obmedziť alebo znížiť umytím vnútra chladničky mydlovým roztokom vody a octu. Tiež odporúčame použitie aktivovaných uhlíkových filtrov na čistenie vzduchu alebo na neutralizáciu zápachov.
- Ak plánujete dlhší výlet, nezabudnite odstrániť rýchlo sa kaziace kusy jedla preč zo spotrebiča pred odchodom.
- Podľa možnosti neotvárajte dvere príliš často.
- Nastavte teplotu postupne, aby ste sa vyhlížli zmrazeniu jedla. Pomocou teplomera odmerajte teplotu v jednotlivých častiach. Umiestnite teplomer do sklenenej nádoby naplnenej vodou. Teplota je najspôľahlivejšia niekoľko hodín po dosiahnutí pevného bodu.

Doba uskladnenia čerstvého jedla v chladničke

Jedlo	Doba uskladnenia (dni)													
	1	2	3	4	5	6	7	8	9	10	11	12	13	14
Maslo	+	+	+	+	+	+	+	=	=	=	=	=		
Vajcia	+	+	+	+	+	+	+	+	+	+	=	=	=	=
Mäso: čerstvé neporcované	+	+	=											
Naporcované	+	=												
Údené	+	+	+	+	+	+	+	+	+	+	=	=	=	=
Ryba	+	=												
Marináda	+	+	+	+	+	+	+	+	+	+	=	=	=	=
Koreň	+	+	+	+	+	+	+	+	=	=	=	=	=	=
Syr	+	+	+	+	=	=	=	=	=	=	=	=	=	=
Sladkosti	+	+	=	=	=	=	=	=	=	=				
Ovocie	+	+	=	=	=	=	=	=	=	=				
Pripravené jedlá	+	+	=	=	=	=	=	=	=	=				

Vysvetlivky:

+ odporúčaná doba uskladnenia

= možná doba uskladnenia

Zmrazenie čerstvého jedla

- Dôkladne vyberte jedlo, ktoré plánujete zmraziť; malo by mať primeranú kvalitu a malo by byť vhodné na zmrazenie.
- Použite správne balenie a správne ho zabaľte.
 - Obal by mal byť vzduchotesný a nemal by pretekať, pretože by to mohlo spôsobiť podstatnú stratu vitamínov a dehydratáciu jedla.
 - Fólie a sáčky by mali byť dostatočne jemné na tesné obalenie okolo jedla..
- Keď pripravujete jedlo na zmrazenie, dodržiavajte hygienické predpisy.
- Označte obaly nasledovnými údajmi: druh a množstvo jedla a dátum uskladnenia.
- Je najdôležitejšie, aby ste jedlo zmrazili čo najskôr, ako je to možné. Preto odporúčame, aby veľkosť baleného jedla nebola príliš veľká a aby bolo ochladené pred vložením do mrazničky.
- Množstvo čerstvého jedla, ktoré môžete vložiť do mrazničky v priebehu 241 hodín je uvedené na typovom štítku (mraziaca kapacita). Ak je vkladané množstvo príliš

veľké, kvalita zmrazenia sa zníži, čo ovplyvní kvalitu zmrazeného jedla.

Uskladnenie zmrazeného jedla

Balenia zmrazeného jedla sa uskladňujú do košíka. Ak vyberiete košíky, môžete uskladniť zmrazené balenia priamo na chladiace poličky.

Komerčne zmrazené jedlá

Doby uskladnenia a odporúčané teploty uskladnenia pre uskladnenie komerčne zmrazeného jedla sú uvedené na obaloch. Na uskladnenie a použitie dodržiavajte pokyny výrobcu. Keď nakupujete, bude opatrní a vyberajte iba dôkladne zabalené jedla označené úplnými údajmi a uskladnené v mrazničkách, kde teplota nie je vyššia ako 18 °C. Nekupujte balenia s jedlom pokryté vrstvou námrazy. To znamená, že jedlo bolo pred zamrazením najmenej jedenkrát rozmrazené. Dávajte pozor, aby sa balenia nezačali taviť, pretože stúpanie teploty znižuje kvalitu jedla.

Priemerné doby uskladnenia zmrazeného jedla

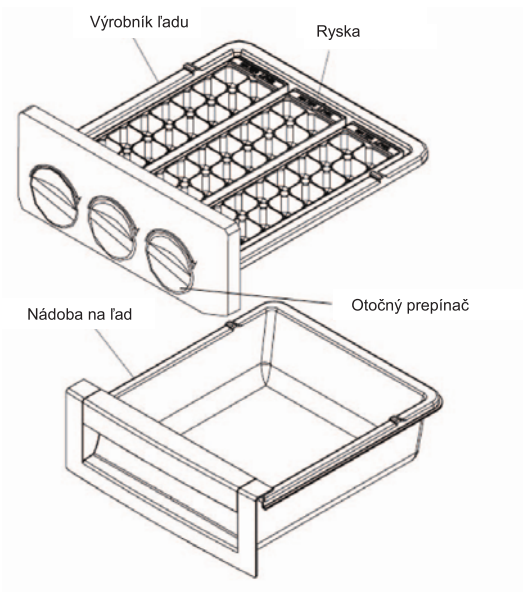
Jedlo	Doba uskladnenia (v mesiacoch)											
	1	2	3	4	5	6	7	8	9	10	11	12
Zelenina									+	+	+	
Ovocie										+	+	+
Chlieb, cestoviny			+									
Mlieko			+									
Hotové jedlá			+									
Mäso: Hovädzina										+	+	+
Tefacina								+	+	+		
Bravčovina				+	+	+						
Hydina								+	+	+		
Divina						+	+	+				
Pomleté mäso				+								
Údené klobásy	+											
Ryba: chudá			+									
Masná	+											
Otruby, drobký		+										

Rozmrazenie zmrazeného jedla

Čiastočne roztopené alebo rozmrazené jedlo by ste mali použiť čo najskôr ako je to možné. Studená vzduch uchováva jedlo, ale neničí mikroorganizmy, ktoré rýchlo pôsobia po rozmrazení a jedlo sa kazí. Čiastočné rozmrazenie znižuje výživnú hodnotu jedla, najmä ovocia, zeleniny a hotových jedál.

Výroba ľadu

1. Vyberte von výrobník ľadu.
 2. Naplňte výrobník ľadu studenou alebo čistou vodou. Dávajte pozor, aby ste nepreliali vodu nad rysku, alebo sa ľad dá ťažko oddeliť, čo robí problémy pri vyberaní.
 3. Vráťte výrobník ľadu do mrazničky.
 4. keď je ľad pevný, pokrúťte otočným prepínačom v smere hodinových ručičiek, potom ľad vypadne do odkladacej nádoby.
- Upozornenie: Neplňte vodu s inými tekutinami do odkladacej nádoby na ľad .



Údržba a čistenie

Rozmrazenie chladničky NO FROST

Nepotrebuje rozmraziť chladničku, pretože usadzovaný ľad na vnútorných stenách sa rozmrazuje automaticky. Pravidelný výskyt vrstvy námrazy časom zmizne automaticky

Rozmrazenie mrazničky NO FROST

Rozmrazenie mrazničky NO FROST je automatické. Pravidelný výskyt vrstvy námrazy časom zmizne automaticky.

Čistenie spotrebiča

Odpojte spotrebič od elektrického napájania pred čistením

Nepoužívajte drsné alebo agresívne čistiace prostriedky, pretože môžu poškodiť povrch. Dávajte pozor, aby ste odstránili zvyšky čistiaceho prostriedku po čistení.

Vyčistite vonkajšok s vodou a saponátom. Lakované povrchy sa čistia s jemnou handričkou a čistiacim prostriedkom na báze alkoholu (napríklad čistiaci prostriedok na

sklo). Môžete tiež použiť alkohol (etanol alebo isopropyl alkohol). Použitie drhnutí a obzvlášť agresívnych čistiacich prostriedkov, ako sú prostriedky na nehrdzavejúcu oceľ nie je vhodné na čistenie plastových a pokrytých častí

- Odstráňte **odnímateľné príslušenstvo** vo vnútri spotrebiča a vyčistite ho vodou a tekutým čistiacim prostriedkom. Plastové časti nemôžete umývať v práčke.
- Umyte **vnútro** spotrebiča s vlažnou vodou, do ktorej ste pridalí jednu alebo dve lyžice octu.

Po čistení, pripojte spotrebič k elektrickému napájaniu a založte späť súčasti.

Vypnite spotrebič, keď nie je v prevádzke

Ak neplánujete spotrebič používať dlhšiu dobu, odpojte ho od elektrického napájania, vyberte jedlo a vyčistite spotrebič. Nechajte dvere mierne pootvorené.

🔍 Riešenie problémov

Pri údržbe môžete naraziť na niektoré problémy, ktoré vo väčšine prípadov vyplývajú z nesprávneho používania spotrebiča a dajú sa ľahko odstrániť.

Spotrebič nefunguje po pripojení do elektrickej siete

- Skontrolujte napájanie v elektrickej zásuvke a uistite sa, že je spotrebič zapnutý.

Nepretržitá prevádzka chladiaceho systému

- dvere boli často otvárané alebo ste ich nechali otvorené príliš dlho;
- dvere nie sú správne zatvorené (dvere nedoliehajú, tesnenie je znečistené alebo poškodené);
- možno ste preplnili spotrebič čerstvým jedlom;

- Dôvodom môže byť nedostatočné vetranie kompresora.

Dvere mrazničky sa ťažko otvárajú

Ak chcete otvoriť dvere, ktoré boli práve nedávno zatvorené, môžu sa ťažko otvárať. Dôvod, prečo sa tak deje je, že keď otvárate dvere, teplý vzduch sa dostáva do spotrebiča a keď sa ochladzuje, podtlak priťahuje dvere. Po niekoľkých minútach (1 - 3) môžete dvere ľahko otvoriť.

Hluk

Chladiaci systém s mrazničkou umožňuje chladiaci systém s kompresorom, ktorý vytvára hluk. Aký hlučný spotrebič je, závisí od jeho umiestnenia, od spôsobu použitia a od jeho veku.

- **Počas prevádzky** kompresora počujete hluk tekutiny a keď kompresor nepracuje,

počujete prúdenie chladiva. Toto je bežný stav a nemá žiadny vplyv na životnosť spotrebiča.

- **Po spustení spotrebiča**, prevádzka kompresora môže byť prevádzka kompresora a prúdenie chladiva hlučnejšie, čo neznamená, že so spotrebičom nie je niečo v poriadku a nemá to žiadny vplyv na životnosť spotrebiča. Postupne sa hluk znižuje.

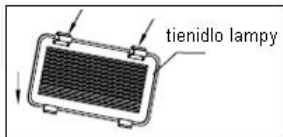
Niekedy počujete **nezvyčajný a silnejší hluk**, čo v celku nie je bežné pri spotrebiči. Tento hluk je často následkom nesprávneho umiestnenia.

- Spotrebič by ste mali umiestniť a vyvážiť pevne a pevnom povrchu.
- Nemal by sa dotýkať steny alebo kuchynskej linky vedľa neho.
- Skontrolujte príslušenstvo vo vnútri spotrebiča, mali by ste ho umiestniť správne na jeho pozície; tiež skontrolujte fľaše, plechovky a ostatné nádoby, ktoré sa môžu vzájomne dotýkať a hrkotať.

Výmena žiarovky (parametre pre obidva diely: DC/12V)

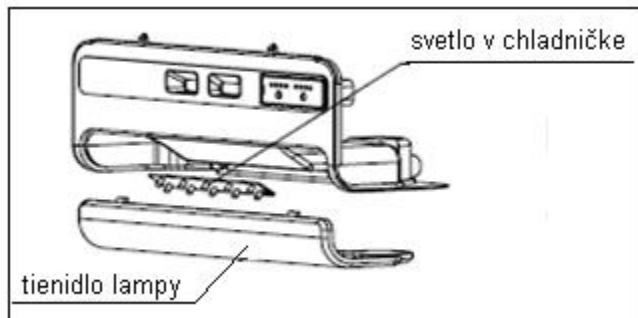
Mraziaca časť

osvetlenie v mrazničke



- Odstráňte poistku a odpojte elektrické napájanie.
- Odmontujte tienidlo v smere šípky. Odstráňte tienidlo
- Žiarovku by mal vymeniť odborník.

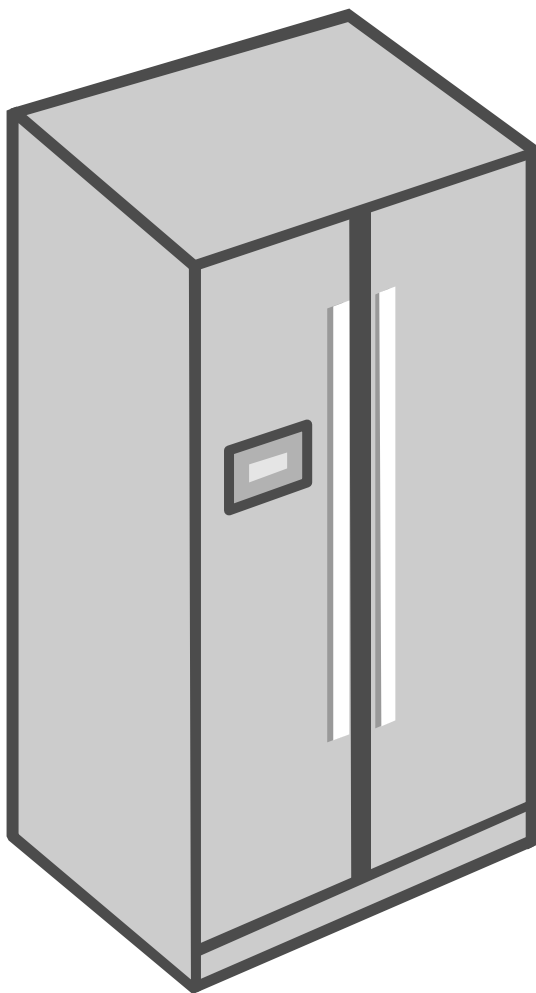
Chladiaca časť



- Vyberte poistku a odpojte prívod elektrickej energie.
- Odmontujte tienidlo podľa obrázku
- Vymeňte LED osvetlenie
- Vráťte do pôvodného stavu opačným postupom
- Osvetlenie by mal vymeniť odborník

UYHRADZUJEME SI PRÁVO NA ZMENU VLASTNOSTÍ SPOTREBIČA,
KTORÉ NIJAKO NEOVPLYVNIA PREVÁDZKU SPOTREBIČA

CS - Návod k použití



Chladnička/mraznička

Chladnička – Mraznička

CS

Děkujeme za Vaši důvěru a zakoupení tohoto spotřebiče. Věříme, že Vám bude dobře sloužit po mnoho let.

Chladnička s mrazničkou je určena pouze pro domácí použití.

V pravé části spotřebiče je chladnička a používá se k uskladnění čerstvých potravin při teplotě 0 °C a vyšší.

V levé části je mraznička a používá se ke zmrazení čerstvých potravin a k uskladnění zmrazených potravin na delší dobu (až jeden rok, podle druhu skladovaných potravin). Oddíl je označený čtyřmi hvězdičkami.

Před použitím.....	3
Návod k použití.....	3
Návod k instalaci.....	3
Pečujeme o životní prostředí.....	3
Tipy na úsporu energie.....	3
Důležitá upozornění.....	4
Doba uskladnění během přerušení dodávky elektřiny	4
Likvidace opotřebeného spotřebiče.....	4
Umístění a instalace.....	5
Výběr správného místa.....	5
Připojení ke zdroji napájení.....	5
Nastavení nožiček.....	5
Instalace ozdobného soklu.....	7
Popis spotřebiče.....	8
Řízení provozu.....	8
Chladicí oddíl.....	11
Nastavení výšky a čištění přihrádky.....	11
Mrazicí oddíl.....	13
Použití	14
Skladování čerstvých potravin.....	15
Zmrazování čerstvých potravin.....	15
Skladování zmrazených potravin.....	15
Rozmrazování zmrazených potravin.....	16
Výroba ledu.....	16
Údržba a čištění.....	17
Odmrazování chladničky se systémem NO FROST.....	17
Odmrazování mrazničky se systémem NO FROST.....	17
Čištění spotřebiče.....	17
Vypnutí nepoužívaného spotřebiče.....	17
Průvodce řešením potíží.....	17

Před použitím

- Před připojením spotřebiče do elektrické sítě ponechte spotřebič cca 2 hodiny stát, čímž se sníží možnost poruch v systému chlazení v důsledku manipulace při přepravě.
- Udržujte spotřebič v čistotě, důkladní buďte zejména ve vnitřním prostoru (viz Čištění a údržba).
- V případě, že příslušenství vnitřního prostoru není na správném místě, přerovnejte ho tak, jak je popsáno v kapitole Popis spotřebiče.
- Nastavení na vyšší teplotu používejte pouze v případě, že je to požadováno nebo doporučeno.
- Než spotřebič naložíte balíčky s čerstvými potravinami, ujistěte se, že mají okolní teplotu.
- Pokud je těsnění poškozené, nebo pokud se ukáže, že utěsnění je špatné, spotřeba energie je podstatně vyšší. Pro obnovu účinnosti vyměňte těsnění.
- Zvažte vždy pokyny uvedené v částech Umístění a Tipy na úsporu energie, jinak je spotřeba energie podstatně vyšší.

Návod k použití

Tento návod k použití je určený pro uživatele. Popisuje spotřebič a jeho správné a bezpečné používání. Návod byl vypracován pro různé typy chladniček, a proto může obsahovat funkce, které se na Váš spotřebič nevztahují, a popis příslušenství, které Váš spotřebič neobsahuje.

Návod k instalaci

Vestavné spotřebiče jsou vybaveny návodem k instalaci spotřebiče do kuchyňské linky. Instalaci spotřebiče by měl provádět kvalifikovaný technik a návod slouží pouze pro jeho potřebu.

Pečujeme o životní prostředí

- Naše spotřebiče jsou distribuovány v obalu vyrobeném z ekologicky šetrného materiálu, který lze bezpečně recyklovat, likvidovat nebo zničit bez dopadu na přírodu jakéhokoli druhu.
- V případě opotřebení spotřebiče nezatěžujte prosím životní prostředí a zavolejte nejbližšího autorizovaného opraváře. (Viz Likvidace opotřebovaného spotřebiče.)

Tipy na úsporu energie

- Neotvírejte dvířka příliš často, zejména v deštivém a horkém počasí. Jakmile dvířka otevřete, dejte pozor, abyste je co možná nejdříve zavřeli. To je důležité hlavně v případě, že vlastníte skříňový model.
- Čas od času zkontrolujte, zda je spotřebič dostatečně větrán (přiměřená cirkulace vzduchu za spotřebičem).

Důležitá upozornění

- Pokud jste tento spotřebič koupili jako náhradu za starý vybavený pojistkou, kterou nelze zevnitř otevřít (zámek, šroub), ujistěte se, aby tato pojistka byla otevřená. Tím znemožníte, aby se děti uzamkly uvnitř spotřebiče a udusily se.
- Spotřebič musí být správně připojený ke zdroji napájení. (Viz Připojení do elektrické sítě.)
- Nedotýkejte se chlazených ploch, když je spotřebič v provozu, zejména ne mokryma rukama, protože kůže by se mohla přilepit ke studeným plochám.
- Nezmrazujte láhve obsahující tekutinu, zejména ne nápoje nealkoholické nebo s nízkým obsahem alkoholu, jako jsou např. minerální voda, šumivé víno, pivo, kola atd., protože tekutina se během zmrazování rozpíná a skleněná láhev by mohla velice pravděpodobně vybuchnout.
- Nejezte zmrazené potraviny (chléb, ovoce, zeleninu), protože byste mohli utrpět omrzliny.
- Pokud potraviny podivně zapáchají nebo mají divnou barvu, vyhodte je, protože jsou pravděpodobně zkažené, a jejich požití by proto mohlo být nebezpečné.
- Před opravou (opravu by měl provádět pouze kvalifikovaný technik), čištěním a výměnou žárovky spotřebič odpojte od zdroje napájení.
- Neodmrazujte spotřebič pomocí jiných elektrických zařízení (vysoušeč vlasů atd.) a nikdy neodškrabujte vrstvu ledu nebo námrazy ostrými nástroji. Používejte pouze uzavřené nástroje nebo nástroje doporučené výrobcem.
- Kvůli ochraně životního prostředí – dejte pozor, abyste nepoškodili zadní stěnu spotřebiče (kondenzátorovou jednotku nebo trubky – například při přemisťování spotřebiče) nebo jakoukoliv část chladicího zařízení uvnitř spotřebiče.
- Chladicí zařízení spotřebiče je naplněno chladivem a olejem, takže když dojde k poškození spotřebiče, manipulujte s ním opatrně a zlikvidujte ho v souladu s preventivními opatřeními na ochranu životního prostředí. (Viz Pečujeme o životní prostředí.)
- Topné těleso zabudované ve spotřebiči, po celém obvodu, je regulováno provozem

kompresoru a zabraňuje přimrznutí těsnění dvířek k mrazicí skříni.

- Jestliže je napájecí kabel poškozený, musí být vyměněn výrobcem nebo jeho opravářem nebo kvalifikovanou osobou, aby se zabránilo vzniku nebezpečné situace.
- Výkonový štítek je uvnitř spotřebiče nebo venku na zadní stěně.



Toto označení na produktu nebo jeho obalu znamená, že s tímto produktem nelze zacházet jako s domácím odpadem. Místo toho by měl být předán do příslušného sběrného místa určeného k recyklaci elektrických a elektronických zařízení. Zajištěním správné likvidace tohoto produktu pomůžete zabránit negativním důsledkům pro životní prostředí a lidské zdraví, které by jinak byly způsobeny nevhodnou likvidací tohoto produktu. Pro detailnější informace o recyklaci tohoto produktu se prosím obraťte na místní městský úřad, úřad pro likvidaci domácího odpadu nebo obchod, v němž jste produkt koupili.

Doba uskladnění během přerušeni dodávky elektřiny

Neotvírejte mrazničku v případě poruchy nebo přerušeni dodávky elektřiny! V případě prodloužení přerušeni dodávky elektřiny na delší dobu (16 hodin), vyjměte potraviny z mrazničky a použijte je nebo zajistěte jejich dostatečné chlazení (možná máte spotřebič navíc).

Likvidace opotřebovaného spotřebiče

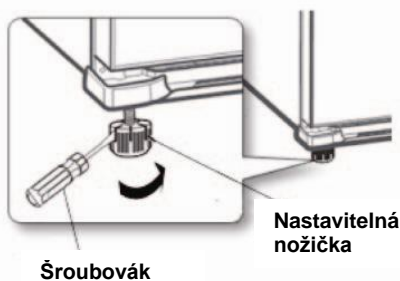
- V případě opotřebování spotřebič zlikvidujte. Pokud je spotřebič vybavený pojistkou, zničte ji, abyste zabránili případným nehodám (nebezpečí uzamčení dětí uvnitř spotřebiče).
- Chladicí zařízení spotřebiče je naplněno chladivem a izolačními látkami, jejichž manipulaci a zpracování je třeba provádět odděleně. Zavolejte nejbližšího opraváře nebo specializované servisní středisko. Pokud nikoho nenajdete, obraťte se na místní úřady nebo distributora. Dejte pozor, abyste nepoškodili trubky na zadní stěně spotřebiče (nebezpečí znečištění).

Umístění a instalace

Výběr správného místa

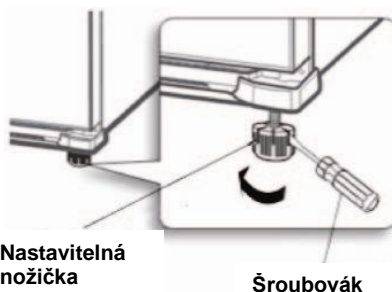
Umístěte spotřebič do suché a pravidelně větrané místnosti. Dovolená teplota prostředí závisí na modelu (třídě) spotřebiče a je uvedena na výkonovém štítku spotřebiče. Nikdy neumísťujte spotřebič poblíž zařízení vyzařujících teplo (např. sporák, radiátor, ohříváč vody nebo podobná zařízení) a nevystavujte ho přímému slunečnímu světlu. Spotřebič by měl být umístěn minimálně 3 cm od elektrického nebo plynového sporáku a minimálně 30 cm od kamen na olej nebo uhlí. Není-li to možné, použijte odpovídající izolaci. Za spotřebičem by měl být volný prostor o minimální šířce 200 cm² a vysoké kuchyňské linky nad spotřebičem by měly být alespoň 5 cm od spotřebiče, aby bylo zajištěno dostatečné větrání kondenzátorové jednotky.

Třída	Teplota okolí
SN (subnormální)	od +10 do +32 °C
N (normální)	od +16 do +32 °C
ST (subtropická)	od + 16 °C do + 38 °C
T (tropická)	od +16 do +43 °C



Nastavení nožiček

Kvůli tichému a účinnému provozu je nutné chladničku/mrazničku nainstalovat na pevnou, rovnou a vodorovnou plochu. Pokud nejsou nožičky již nainstalovány, našroubujte je do dvou předních rohů ve spodní části skříně. Jemné nastavení vyrovnávající polohu spotřebiče provedete zvednutím nebo snížením nožiček, dodržujte prosím směr na obrázku.

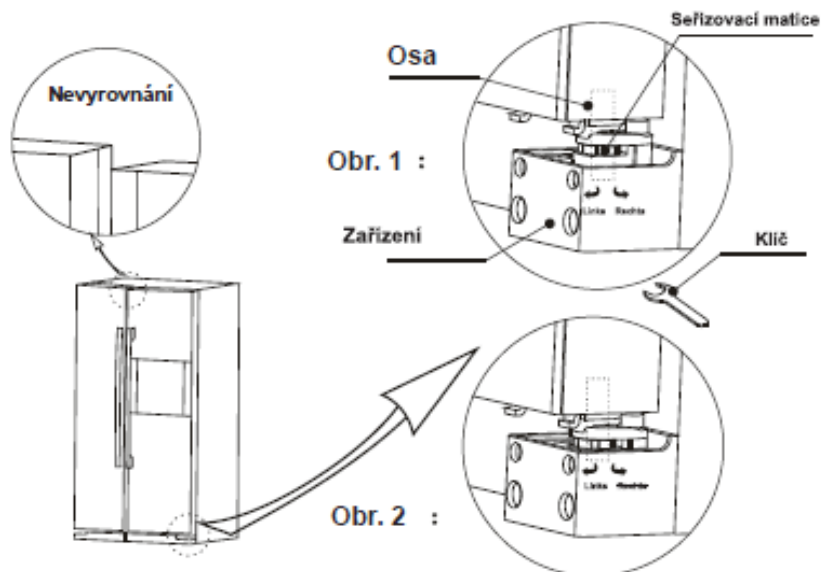


Připojení ke zdroji napájení

Připojte kabel a zástrčku spotřebiče do elektrické zásuvky se zemnicí svorkou (bezpečnostní zásuvka). Požadované jmenovité napětí a frekvence jsou uvedeny na výkonovém štítku. Připojení do elektrické sítě a uzemnění je nutné provádět podle současných norem a předpisů. Spotřebič odolává dočasné napětěové toleranci v hodnotě -6 až +6 %.

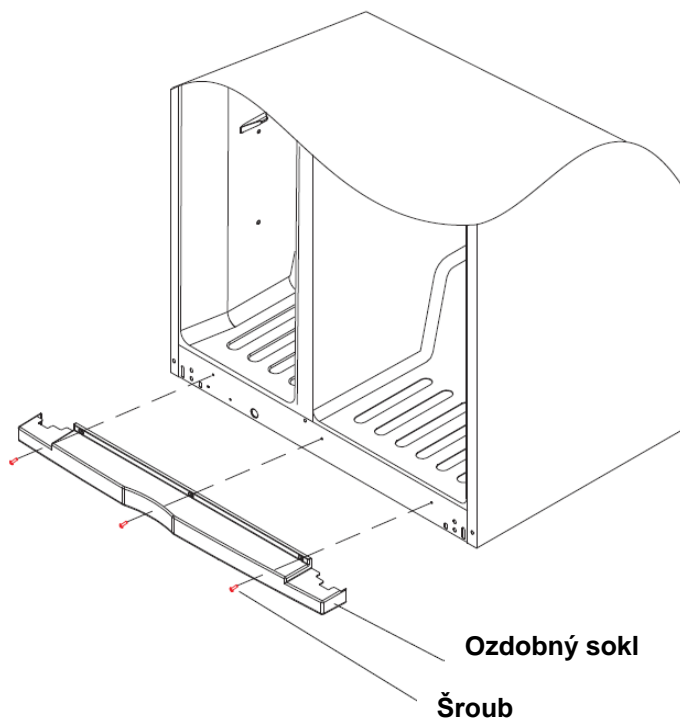
Pokyny pro nastavení výšky dveří

1. Jestliže jsou dveře chladničky níže než dveře mrazničky:
Otáčejte seřizovací maticí pod dveřmi chladničky pomocí daného klíče vlevo tak dlouho, dokud oboje dveře nebudou vyrovnány (viz obr. 1).
2. Jestliže jsou dveře chladničky výše než dveře mrazničky:
Otevřete dveře chladničky a otáčejte seřizovací maticí pod dveřmi chladničky pomocí daného klíče vpravo tak dlouho, dokud oboje dveře nebudou vyrovnány (viz obr. 1).
Pozor: Dbejte na to, aby nedošlo k poškození funkce seřizování; jestliže dojde ke kontaktu se zařízením, přestaňte s maticí otáčet (viz obr. 2). Tento obrázek znázorňuje dveře v nejnižší poloze.

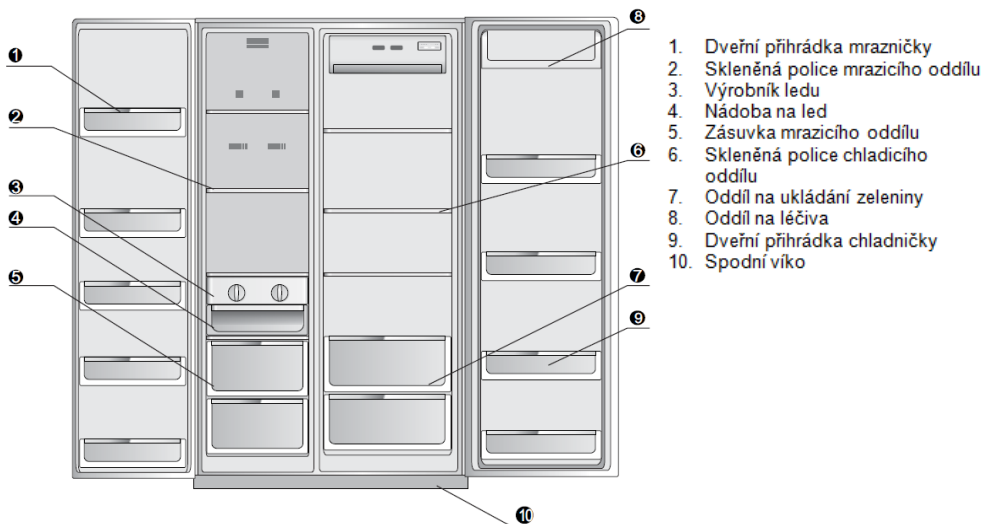


Pozor: Výškový rozdíl by neměl přesahovat 5 mm!

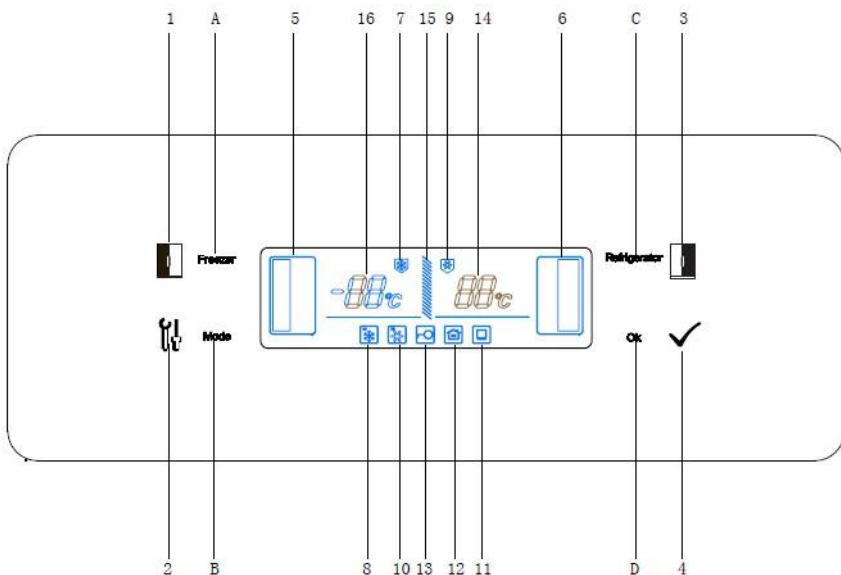
Instalace ozdobného soklu



Popis spotřebiče



Řízení provozu



1. Obsluha tlačítek

1. Tlačítko pro nastavení mrazicího oddílu
2. Nastavení režimu
3. Tlačítko pro nastavení teploty chladicího oddílu
4. Potvrzení a tlačítko pro blokování/odblokování

2. Kontrolka

- A. Kontrolka nastavení teploty mrazničky
- B. Kontrolka výběru režimu
- C. Kontrolka nastavení teploty chladničky
- D. Kontrolka potvrzení a tlačítka pro blokování/odblokování

3. Displej

5. Grafický symbol mrazničky
6. Grafický symbol chladničky
7. Mrazicí oddíl
8. Režim rychlého zmrazování
9. Chladicí oddíl
10. Režim rychlého zchlazování
11. Inteligentní režim
12. Režim Dovolena
13. Grafický symbol pojistky
14. Teplota chladicího oddílu
15. Dynamický signál chodu kompresoru
16. Teplota mrazicího oddílu

4. Režim zablokování/odblokování

Stiskněte nepřetržitě tlačítko 4 na dobu 3 sekund v odblokovaném stavu (grafický symbol 13 se nezobrazí), chladnička přejde do stavu Zablokovaný provoz a zobrazí se grafický symbol 13. Stiskněte nepřetržitě tlačítko 4 na dobu 3 sekund v zablokovaném stavu, grafický symbol 13 zmizí a zablokovaný stav se uvolní.

V odblokovaném stavu musí být v provozu následující funkce

5. Inteligentní režim

Pro výběr Inteligentního režimu stiskněte tlačítko 2, zobrazí se grafický symbol 11, poté stiskněte tlačítko 4 pro potvrzení a chladnička poběží podle Inteligentního režimu.

Když je Inteligentní režim zapnutý, teplota chladicího oddílu je nastavená na 5 stupňů a teplota mrazicího oddílu je nastavená na -18 stupňů.

Chladnička se automaticky nastaví na optimální chladicí teplotu podle teploty prostředí, a to bez ručního nastavení.

6. Dovolená

Pro výběr režimu Dovolená stiskněte tlačítko 2, zobrazí se grafický symbol 12, poté stiskněte tlačítko 4 pro potvrzení a chladnička poběží podle režimu Dovolená. Teplota chladicího oddílu je nastavená na 7 stupňů a teplota mrazicího oddílu je nastavená na -15 stupňů.

7. Režim rychlého zchlazování

Pro výběr Režimu rychlého zchlazování stiskněte tlačítko 2, zobrazí se grafický symbol 10, poté stiskněte klávesu 4 pro potvrzení a chladnička poběží podle Režimu rychlého zchlazování.

Když je zapnutý Režim rychlého zchlazování, chladicí oddíl spustí turbo rychlost pro zkrácení doby chlazení na teplotu 2 stupňů.

8. Režim rychlého zmrazování

Pro výběr Režimu rychlého zmrazování stiskněte tlačítko 2, zobrazí se grafický symbol 8, poté stiskněte tlačítko 4 pro potvrzení a chladnička poběží podle Režimu rychlého zmrazování.

Funkce rychlého mrazení obvykle trvá 6 hodin. Je možné nastavit čas v krocích 6h→8h→12h→24h→48h→2h→4h→6h→8h.

Nastavení: zmáčknout a podržet 1 po dobu 3 sekund, čas rychlého mrazení je zobrazen na ikoně 16. Poté je možné nastavit čas ve výše uvedených krocích mačkáním tlačítka 2. Pro výběr stiskněte tlačítko 4. Tímto je proces dokončen.

9. Zrušení Režimu rychlého zchlazování, Režimu rychlého zmrazování, Inteligentního režimu a režimu Dovolená

Pokud jsou tyto režimy zapnuté, stiskněte tlačítko 2 pro výběr odpovídajícího režimu, poté stiskněte tlačítko 4 pro zrušení odpovídajícího režimu.

10. Nastavení teploty chladicího oddílu

Stiskněte jednou tlačítko 3, zobrazí se blikající teplota chladicího oddílu, stiskněte znovu tlačítko 3 a můžete nastavit teplotu; rozsah teploty je od 2°C do 8°C

11. Nastavení teploty mrazicího oddílu

Stiskněte jednou tlačítko 1, zobrazí se blikající teplota mrazicího oddílu, stiskněte znovu tlačítko 4 a můžete nastavit teplotu; rozsah teploty je od -16°C do -24°C.

12. Funkce paměti při výpadku proudu

Pokud je elektřina vypnutá, okamžitý pracovní stav je zablokovaný. Po zapnutí elektřiny chladnička automaticky obnoví pracovní stav před výpadkem proudu.

13. Ochranná funkce čekací doby

Při 5 minutovém zpoždění okruhu a postupů intervaly doby chodu kompresoru nejsou menší než pět minut v jakoukoliv dobu.

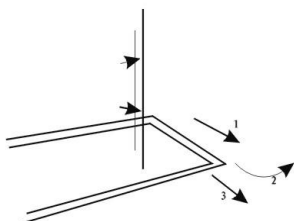
14. Tipy v případě poruchy

Pokud obrazovka ukazuje E1–E6, znamená to, že chladnička nefunguje. Chladnička může s určitými poruchami stále chladit. Ale co možná nejdříve musí být provedena údržba, aby chladnička mohla fungovat správně.

Chladic íodd I

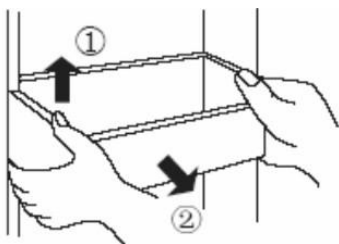
Potraviný s krátkou skladovací dobou nebo určené ke spotřebě v jakoukoliv dobu umístěte do chladicího oddílu.

Nastavení polic



Podle potřeby uskladnění potravin si můžete nastavit polici do správné polohy. Pro snadnější použití police nebo nastavení umístění můžete polici nastavit tak, aby se dala posunovat, čímž se ulehčí její používání a nastavování. Pokud chcete polici očistit, posuňte polici směrem (1), poté polici otočte ve směru (2) o 90°, dokud nebude kolmo k původnímu směru a vytáhněte polici směrem (3).

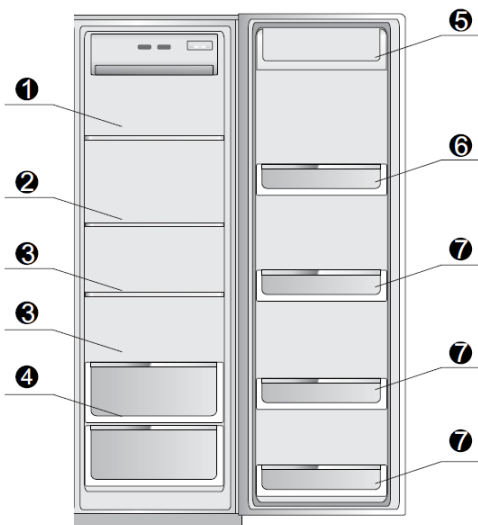
Nastavení výšky a čištění přihrádky



Zvedněte přihrádku směrem ①, přidržte obě strany, poté přihrádku vytáhněte směrem ②. Po dokončení čištění přihrádku nainstalujte opačným směrem. Můžete také nastavit polohu přihrádky podle výšky uskladněných potravin.

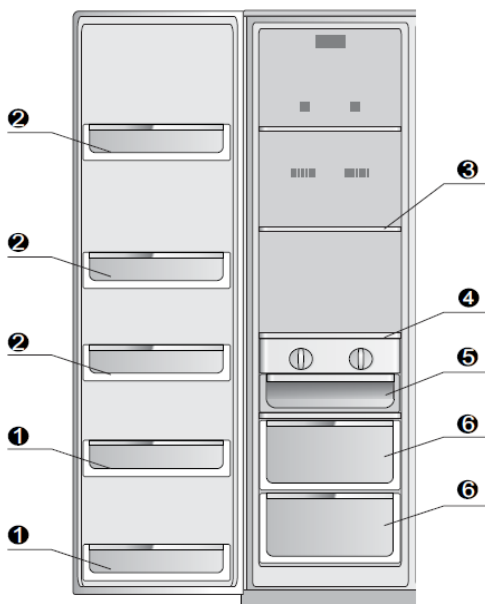
Doporučení skladovacích prostorů pro všechny druhy potravin

Cyklus klimatizace v chladničce způsobuje, že teplota všech prostorů se liší. Takže různé druhy potravin je třeba umísťovat do různých teplotních prostorů.



- 1 Prostor na těstoviny, konzervy, mléko atd.
- 2 Prostor na fast food, lehké potraviny společně s lahůdkami, mléčnými výrobky atd.
- 3 Prostor na uvažené maso a párky atd.
- 4 Prostor na ovoce a zeleninu atd.
- 5 Prostor na vejce, máslo, sýr atd.
- 6 Prostor na snadno otevíratelné plechovky, konzervy, koření.
- 7 Prostor na všechny druhy nápojů a potravin v láhvích

Mrazic íodd I



1. Skladovací přihrádky na dvířkách mrazicího oddílu se používají ke krátkodobému uskladnění zmrazených potravin (2hvězdičkový oddíl).

2. Skladovací přihrádky v mrazicím oddílu se používají k uskladnění zmrazených potravin (4hvězdičkový oddíl).

3. Skleněné police se používají k uskladnění zmrazených potravin, jako jsou ryby, maso a zmrzlina (4hvězdičkový oddíl).

4. Otočný výrobek ledu se používá k výrobě ledu.

5. Nádoba na led se používá k uskladnění kostek ledu.

6. Zásuvka mrazničky se používá k uskladnění ryb, masa a drůbeže v potravinových obalech.

Použití

Skladování čerstvých potravin

Správné používání spotřebiče, dostatečně zabalené potraviny, správná teplota a zvážení hygienických opatření podstatně ovlivní kvalitu skladovaných potravin.

- Potraviny určené k uskladnění v chladničce je nutné řádně zabalit, aby se zabránilo směšování různých stupňů vlhkosti a pachů (v polyetylenových sáčcích nebo fólii, v alobalu, voskovém papíru nebo v zakrytých nádobách nebo láhvích). Před uskladněním potravin v chladničce zchladte potraviny na teplotu okolí.
- Před uskladněním potravin v chladničce odstraňte nadbytečný obal (jako v případě jogurtů ve velkém balení).
- Potraviny balte systematicky a ujistěte se, aby se navzájem nedotýkaly (mohlo by dojít ke směšování různých pachů). Zajistěte dostatečnou cirkulaci vzduchu okolo balíčků.
- Neskladujte nikdy hořlavé, těkavé nebo výbušné látky.
- Nápoje s vysokým procentem alkoholu je třeba skladovat ve svislé poloze v těsně uzavřených láhvích.
- Potraviny by se neměly dotýkat zadní stěny chladničky!
- Před uskladněním je třeba potraviny nechat vychladnout.
- Křupavé a křehké potraviny je nutné skladovat v nejchladnějších částech chladničky.

- Některé organické roztoky, jako těkavé oleje v citrónové nebo pomerančové kůře, kyselina v másle atd., mohou způsobit poškození a v případě kontaktu s plastovými plochami nebo těsněním mohou způsobit poškození na delší dobu.
- Nepříjemný zápach uvnitř chladničky je známkou toho, že je něco v nepořádku s potravinami nebo že chladničku je třeba vyčistit. Nepříjemný zápach odstraníte nebo snížíte, pokud vnitřek chladničky umyjete slabým roztokem vody s octem. Doporučujeme také použít filtry s aktivním uhlím k vyčištění vzduchu nebo neutralizování pachů.
- Máte-li v plánu odjet pryč na delší dobu, nezapomeňte před odjezdem ze spotřebiče vyjmout rychle se kazící potravinové výrobky.
- Neotvírejte dvířka příliš často.
- Nastavujte teplotu postupně, abyste zabránili zmrazení potravin. Ke změření teploty v jednotlivých oddílech použijte teploměr. Umístěte regulátor teploty do skleněné nádoby s vodou. Údaje o teplotě jsou nejspolehlivější pár hodin po dosažení ustáleného stavu.

Doba uskladnění čerstvých potravin v chladničce

Potravinový	Doba uskladnění (dny)													
	1	2	3	4	5	6	7	8	9	10	11	12	13	14
Máslo	+	+	+	+	+	+	+	=	=	=	=	=		
Vejsce	+	+	+	+	+	+	+	+	+	+	=	=	=	=
Maso: čerstvé uzené	+	+	=											
	+	=												
	+	+	+	+	+	+	+	+	+	+	=	=	=	=
Ryby	+	=												
Marináda	+	+	+	+	+	+	+	+	+	+	=	=	=	=
Kořenová zelenina	+	+	+	+	+	+	+	+	=	=	=	=	=	=
Sýr	+	+	+	+	=	=	=	=	=	=	=	=	=	=
Sladkosti	+	+	=	=	=	=								
Ovoce	+	+	=	=	=	=	=	=	=	=				
Hotová jídla	+	+	=	=										

Legenda:

+ doporučená doba uskladnění

= možná

doba uskladnění

Zmrazování čerstvých potravin

- Pečlivě vyberte potraviny, které chcete zmrazit. Tyto potraviny by měly být dostatečně kvalitní a vhodné pro zmrazování.
- Použijte správný obal a potraviny správně zabalte.
 - Obal by měl být vzduchotěsný a neměl by být děravý, protože tím by mohlo docházet k podstatné ztrátě vitaminů a vody v potravinách.
 - Fólie a sáčky by měly být dostatečně měkké, aby potraviny těsně obalily.
- Při přípravě potravin určených ke zmrazení zvažte hygienická opatření.
- Označte balíčky následujícími údaji: druh a množství potravin a datum uložení.
- Je důležité, aby potraviny byly zmrazeny co možná nejrychleji. Proto doporučujeme, aby velikost balíčku nebyla příliš velká a aby potraviny byly vychlazené před uložením do mrazničky.

- Množství čerstvých potravin, které je možné uložit do mrazničky během 24 hodin, je uvedeno na výkonovém štítku (zmrazovací kapacita). Pokud je uloženo množství příliš velké, snižuje se kvalita zmrazených potravin.

Skladování zmrazených potravin

Balíčky zmrazených potravin se skladují v koši. Pokud koše vyjmete, můžete uložit zmrazené balíčky přímo na chladicí police.

Zmrazené potraviny z obchodu

Doba uskladnění a doporučená teplota pro skladování zmrazených potravin z obchodu jsou uvedeny na obalu. Pro uskladnění a použití zvažte pokyny výrobce. Při nakupování buďte opatrní a vybírejte pouze dostatečně zabalené potraviny s úplnými údaji a uskladněné v mrazničkách s teplotou, která není vyšší než $-18\text{ }^{\circ}\text{C}$. Nekupujte balíčky potravin, které jsou pokryty vrstvou námrazy. Taková vrstva je známkou toho, že balíček byl již minimálně jednou rozmrazený. Buďte opatrní, aby se balíčky nezačaly rozmrazovat, protože zvýšení teploty snižuje kvalitu potravin.

Přibližná doba uskladnění zmrazených potravin

Potravina	Doba uskladnění (v měsících)											
	1	2	3	4	5	6	7	8	9	10	11	12
Zelenina								+	+	+		
Ovoce										+	+	+
Chléb, pečivo			+									
Mléko			+									
Hotová jídla			+									
Maso: hovězí										+	+	+
telecí								+	+	+		
vepřové				+	+	+						
drůbeží								+	+	+		
Zvěřina						+	+	+				
Mleté maso				+								
Uzené párky	+											
Ryby: libové			+									
tučné	+											
Odězky		+										

Rozmrazování zmrazených potravin

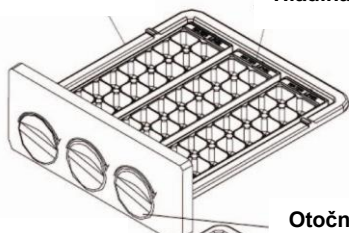
Částečně rozmrazené nebo rozmrazené potraviny je nutné co možná nejdříve použít. Chladný vzduch uchovává potraviny, ale nezničí mikroorganismy, které po rozmrazení rychle ožijou a způsobí, že se potraviny rychle kazí. Částečné rozmrazení snižuje nutriční hodnotu potravin, zejména ovoce, zeleniny a hotových jídel.

Výroba ledu

1. Vytáhněte výrobek ledu.
 2. Naplňte výrobek ledu studenou vodou nebo čistou vodou. Dávejte pozor, abyste nepřekročili hladinu vody nebo se led nebude snadno oddělovat, což způsobí potíže při jeho vyjímání.
 3. Vraťte výrobek ledu do mrazničky.
 4. Když je led pevný, otočte otočným vypínačem ve směru hodinových ručiček, led pak spadne do nádoby na led.
- Pozor: Neplňte vodu v nádobě na led jinou tekutinou.

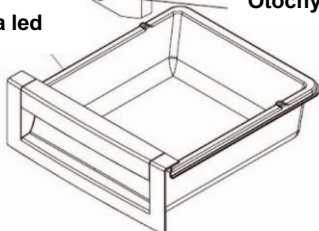
Výrobek ledu

Hladina vody



Otočný vypínač

Nádoba na led



Údržba a čištění

Odmrazování chladničky se systémem NO FROST

Chladničku není nutné odmrazovat, protože led tvořící se na vnitřní zadní stěně se odmrazuje automaticky.

Pravidelný vznik vrstvy námrazy případně automaticky zmizí.

Odmrazování mrazničky se systémem NO FROST

Odmrazování mrazničky se systémem NO FROST je automatické.

Pravidelný vznik vrstvy námrazy případně automaticky zmizí.

Čištění spotřebiče

Před čištěním odpojte spotřebič ze sítě.

Nepoužívejte hrubé ani agresivní čisticí prostředky, mohli byste tím poškodit povrch.

Dejte pozor, abyste odstranili čisticí prostředek zbývající po čištění.

- **Vnější povrch** čistěte vodou a čisticím prostředkem. Lakované plochy se čistí měkkým

hadrem a čisticím prostředkem na bázi alkoholu (například čističem na sklo). Můžete také použít alkohol (etanol nebo izopropylalkohol). Použití drsných a zvláště agresivních čističů, jako jsou čističe z nerez oceli, není vhodné pro čištění plastových částí a částí opatřených nátěrem.

- Vyjměte **demontovatelné příslušenství** uvnitř spotřebiče a očistěte je vodou a tekutým čisticím prostředkem. Plastové části nelze umývat v myčce.
- **Vnitřní povrch** spotřebiče omyjte vlažnou vodou, do které přidáte jednu nebo dvě lžičce octa.

Po vyčištění připojte spotřebič do sítě a uložte zpět balíčky.

Vypnutí nepoužívaného spotřebiče

Máte-li v úmyslu spotřebič delší dobu nepoužívat, odpojte ho ze sítě, vyjměte potraviny a spotřebič vyčistěte. Dvířka nechte pootevřená.

❓ Průvodce řešením potíží

Během provozu můžete narazit na některé problémy, které jsou většinou důsledkem nesprávné manipulace se spotřebičem a jejich odstranění je snadné.

Spotřebič po připojení do elektrické sítě nefunguje

- Zkontrolujte napájení v zásuvce a ujistěte se, že spotřebič je zapnutý.

Nepřetržitý provoz chladicího zařízení

- Dvířka byla často otvírána nebo byla příliš dlouhou dobu ponechána otevřená;
- dvířka nejsou správně zavřená (dvířka se mohou prohnout, těsnění může být znečištěné nebo poškozené);
- možná jste spotřebič přetížili čerstvými potravinami.

- Důvodem může být nedostatečné větrání kompresoru.

Dvířka mrazničky lze těžko otevřít

Pokud chcete otevřít dvířka, která jste zavřeli před okamžikem nebo nedávno, může být jejich otevření těžké. Důvod, proč k tomu dochází, je, že když otevřete dvířka, do spotřebiče se dostane teplý vzduch a jak se ochlazuje, podtlak dvířka utěsňuje. Dvířka lze lehce otevřít po několika minutách (1–3).

Hluk

Chlazení v chladničce/mrazničce je aktivováno chladicím zařízením s kompresorem, který vytváří hluk. Hluk spotřebiče závisí na tom, kde je spotřebič umístěn, jak je spotřebič používán a jak starý spotřebič je.

- **Během provozu** kompresoru je slyšet zvuk tekutiny a když kompresor není v provozu, je slyšet průtok chladiva. Jde o normální stav, který nemá žádný vliv na životnost spotřebiče.
- **Po spuštění spotřebiče** může být provoz kompresoru průtokem chladiva hlučnější, což neznamená, že se spotřebičem je něco v nepořádku, a nemá to žádný vliv na životnost spotřebiče. Hluk se postupně snižuje.

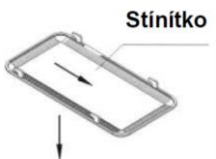
Někdy je slyšet **neobvyklý a silnější zvuk**, což je pro spotřebič spíše neobvyklé. Tento zvuk je často důsledkem nevhodného umístění.

- Spotřebič je nutné umístit a vyrovnat na pevném podkladu.
- Neměl by se dotýkat zdi nebo kuchyňské linky, která stojí vedle.
- Zkontrolujte příslušenství uvnitř spotřebiče, mělo by být umístěno správně ve svých pozicích, a zkontrolujte také láhve, plechovky a jiné nádoby, které se mohou navzájem dotýkat a chrastit.

Výměna žárovky (parametry pro oba oddíly: DC/12 V)

Mrazicí oddíl

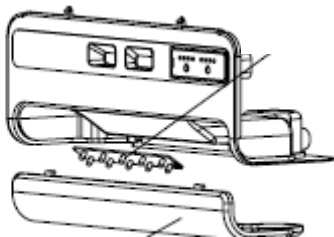
Světlo v mrazničce



Šipky představují směr demontáže

- Vytáhněte zástrčku ze sítě a vypněte napájení.
- Demontujte stínítko ve směru šipky. Vyjměte stínítko.
- Výměnu žárovek přenechejte odborníkům.

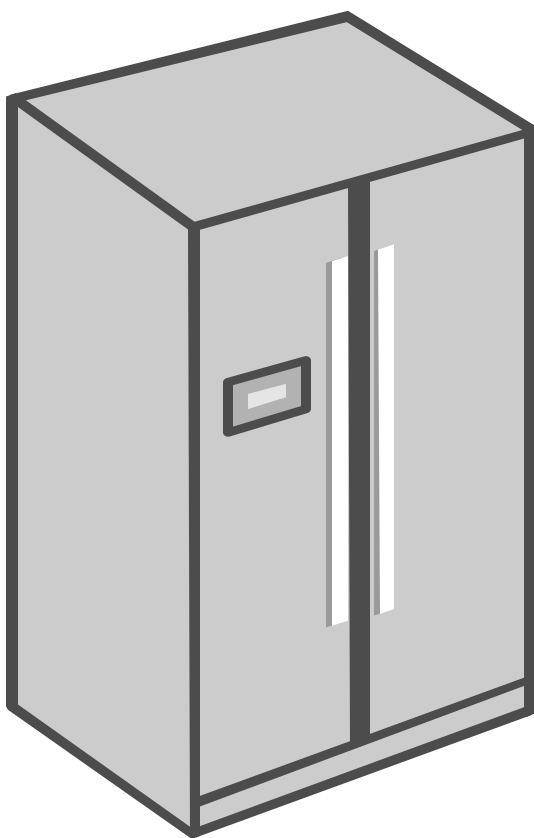
Chladicí oddíl



- Vytáhněte zástrčku ze sítě a vypněte napájení
- Demontujte stínítko podle obrázku.
- Vyměňte LED svítidla.
- Vraťte se k původní instalaci v opačném pořadí.
- Výměnu žárovek přenechejte odborníkům.

VYHRAZUJEME SI PRÁVO NA ZMĚNU SPECIFIKACÍ BEZ DOPADU NA
PROVOZ SPOTŘEBIČE.

BG Инструкции за употреба



Хладилник – Фризер

Благодарим ви, че ни се доверихте и закупихте този уред. Надяваме се, че той успешно ще ви служи дълги години напред.

Хладилникът с фризер е само за домашна употреба.

Дясната част на уреда е хладилник и се използва за съхраняване на прясна храна при температура 0°C и по-висока.

Лявата част е фризер и се използва за замразяване на прясна храна и за съхранение на замразена храна за дълго време (до една година, в зависимост от вида на храната, която съхранявате). Отделението за фризера е обозначено с четири звезди.

Преди употреба	2	Употреба	16
Инструкции за употреба		Съхранение на прясна храна	
Инструкции за монтаж		Замразяване на прясна храна	
Ние се грижим за околната среда		Приготвяне на лед	
Съвети за пестене на енергия			
Важно	3	Поддръжка и почистване	19
Време за съхранение при спиране на тока		Размразяване на хладилника с функция NO FROST	
Депониране на използвания уред		Размразяване на фризера с функция NO FROST	
Разполагане и инсталиране		Почистване на уреда	
Избор на подходящо място за свързване към електрическата мрежа		Изключване на уреда, когато не се употребява	
Регулиране на крачетата			
Монтиране на декоративен цокъл		Ръководство за отстраняване на проблеми	19
Инструкции за регулиране на височината на вратата.....	5	Смяна на крушка	21
Монтиране на декоративен цокъл.....	7		
Описание на уреда	8		
Контрол върху работата на уреда	9		

ⓘ Преди употреба

- Преди да свържете уреда към електрическата мрежа, оставете го изправен за около 2 часа, тъй като по този начин ще се намали вероятността от неизправности в охлаждащата система по време на транспортирането му.
- Почистете старателно уреда, особено вътрешните му части (Вижте раздел Почистване и поддръжка).
- Ако вътрешните аксесоари не са разположени правилно, подредете ги, както е описано в раздел Описание на уреда)

Инструкции за употреба

Тези инструкции за употреба са предназначени за потребителя. Те описват уреда и дават информация за неговата правилна и безопасна употреба. Инструкциите са предназначени за различни видове хладилници, затова е възможно да откриете информация за някои функции, които вашият уред не притежава и описание на аксесоари, които той не съдържа.

Инструкции за монтаж

Към уреда има приложени инструкции за монтаж в кухненския кът. Уредът трябва да бъде монтиран от квалифициран техник и инструкциите са само за негова информация.

Ние се грижим за околната среда

- Нашите уреди са опаковани в материали, които не вредят на околната среда и могат безопасно да бъдат рециклирани, изхвърлени или унищожени, без по никакъв начин да замърсяват природата.
- В края на експлоатацията на вашия уред, моля, не го изхвърляйте като обикновен отпадък, а се обадете на най-близкия оторизиран сервис. (Вижте раздел Депониране на използвания уред).

Съвети за пестене на енергия

- Старайте се да не отваряте твърде често вратата, особено когато времето е влажно или горещо. След като отворите вратата, я затворете възможно най-бързо. Това е особено важно, ако вашият уред е от

моделите, които са изправени вертикално.

- Редовно проверявайте дали има достатъчно вентилация (подходящо разстояние между уреда и стената за осигуряване на необходимата циркулация на въздуха).
- Настройте температурата в уреда на по-високи стойности, само когато това е изрично указано като изискujemo или препоръчително.
- Преди да поставите прясна храна в уреда, се уверете, че тя се охладила до нивото на стайната температура.
- Ако уплътнителят на вратата се е повредил или не изолира достатъчно добре, консумацията на енергия значително ще се повиши. За да възстановите ефективността на уреда, сменете уплътнителя.
- Винаги спазвайте инструкциите, указани в разделите Разполагане и Съвети за пестене на енергия, в противен случай консумацията на енергия ще бъде значително по-висока.

⚠ Важно

- Ако сте закупили този уред, за да смените стария си хладилник, който има ключалка и вратата не може да се отвори отвътре (ключалка, резе), счупете ключалката. По този начин няма да бъде възможно децата да се заключат в уреда и да се задушат.

- Уредът трябва да бъде свързан правилно към електрическата мрежа. (Вижте раздел Свързване към електрическата мрежа).

- Не докосвайте охлаждащите части, докато уредът работи, особено с мокри ръце, тъй като е възможно кожата да залепне за студената повърхност.

- Не замразявайте бутилки с течност, особено напитки като минерална вода, шампанско, бира, кола и др., тъй като течността разширява обема си, докато замръзва и е възможно стъклената бутилка да се пръсне.

- Не яжте храна, докато е замръзнала (хляб, плодове, зеленчуци), тъй като е възможно да получите измръзване.

- Ако храната има странен мирис или цвят, изхвърлете я, тъй като най-вероятно се е развалила и е опасно да я консумирате.

- Изключете уреда от електрическата мрежа, ако се налага да го ремонтирате (ремонтните дейности трябва да бъдат извършвани само от квалифициран техник), както и преди да го почистите или смените крушката за осветлението.

- Не размразявайте уреда с помощта на други електрически устройства (сешоар и др.) и никога не използвайте остри предмети, за да премахнете лед или скреж от вътрешните повърхности. Използвайте само инструментите, които са приложени към уреда или тези, които са препоръчани от производителя.

- С оглед защита на околната среда - внимавайте да не повредите задната стена на уреда (кондензатора или тръбите - например, когато го премествате) или която и да е част на охлаждащата система в уреда.

- Охлаждащата система на уреда е пълна с фреон и масло, така че когато уредът се повреди, бъдете внимателни и го депонирайте съобразно предписанията за

опазване на околната среда. (Вижте раздел Ние се грижим за околната среда).

- Нагревателят, вграден в периферните части на уреда, се контролира от работата на компресора и предотвратява замръзване на уплътнителя на вратата на фризера.

- Ако захранващият кабел е повреден, той трябва да бъде сменен от производителя, от негов оторизиран сервиз или от квалифициран техник, за да се избегне всякаква опасност.

- Заводската табелка е разположена вътре в уреда или отвън на задния панел.



Този символ върху уреда или върху неговата опаковка указва, че този продукт не трябва да се третира като

■ домакински отпадък. Вместо това той трябва да бъде предаден в съответния събирателен пункт за рециклиране на електрически и електронни уреди. Като предадете този продукт на правилното място, вие ще помогнете за предотвратяване на негативните последствия за околната среда и човешкото здраве, които биха възникнали при изхвърлянето му на неподходящо място. За подробна информация относно рециклирането на този продукт можете да се обърнете към местната градска управа, фирмата за събиране на битови отпадъци или магазина, откъдето сте закупили продукта.

Време за съхранение при спиране на тока

Не отваряйте фризера, ако има повреда или токът е спрял! Ако спирането на тока продължи дълго време (16 часа), извадете храната от фризера и я използвайте или я поставете на място, където ще бъде достатъчно охладена (например, ако имате допълнителен хладилник).

Депониране на използвания уред

- В края на експлоатацията на вашия уред, депонирайте го на правилното място. Ако уредът има ключалка, счупете я, за да предотвратите евентуални инциденти (съществува опасност децата да се заключат вътре).
- Охлаждащата система на уреда е пълна с фреон и изолационни вещества, които трябва да се третират и обработват отделно. Обадете се на най-близкия оторизиран сервиз или специализиран пункт за събиране на използвани електроуреди. Ако не намерите такъв, обърнете се към местните власти или вашия доставчик. Внимавайте да не повредите тръбите на задната стена на уреда (съществува опасност от замърсяване на околната среда).

Разполагане и инсталиране

Избор на подходящо място

Поставете уреда в сухо и добре вентилирано помещение. Позволената температура, при която можете да съхранявате уреда, зависи от неговия модел (клас), като тя е указана на заводската табелка на уреда. Никога не разполагайте уреда близо до устройствата, които излъчват топлина (например, готварска печка, радиатор, бойлер или подобни устройства) и не го излагайте на директна слънчева светлина. Уредът трябва да бъде разположен на поне 3 см разстояние от електрическа или газова готварска печка и поне на 30 см разстояние от отоплителна печка, която гори с нафта или твърдо гориво. Ако не можете да осигурите такова разстояние, използвайте

подходяща изолация. Зад уреда трябва да оставите свободно място от поне 200 см², а над уреда трябва да има поне 5 см разстояние от кухненските шкафове, за да се осигури подходяща вентилация на кондензатора.

Клас	Стайна температура
SN (умереноконтинентален)	from + 10°C to + 32°C
N (умерен)	from + 16°C to + 32°C
ST (субтропичен)	from + 16°C to + 38°C
T (тропичен)	from + 16°C to + 43°C

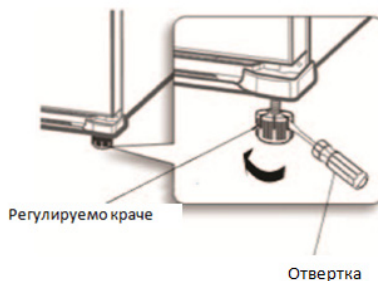
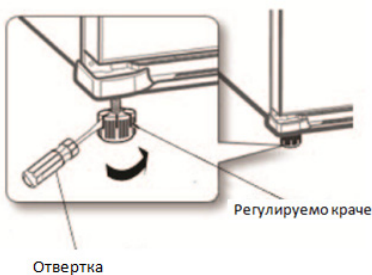
Свързване към електрическата мрежа

Свържете уреда към електрическата мрежа, като включите захранващия кабел в контакт, който има извод за заземяване (обезопасен контакт). Изискуемите номинални стойности на напрежението и честотата на тока са указани на заводската табелка.

Свързването към електрическата мрежа и заземяването трябва да бъдат извършени съобразно местните стандарти и разпоредби. Уредът издържа на временни колебания на напрежението от -6% до +6%.

Регулиране на крачетата

Хладилникът/фризерът трябва да бъде инсталиран върху здрава, плоска и равна повърхност, за да може да работи тихо и



ефективно.

Ако крачетата не са поставени, завийте ги в двата предни ъгъла отдолу на уреда.

За да нивелирате уреда, регулирайте крачетата, като за да ги повдигнете или снижите, ги завъртете в посоката, указана на илюстрацията.

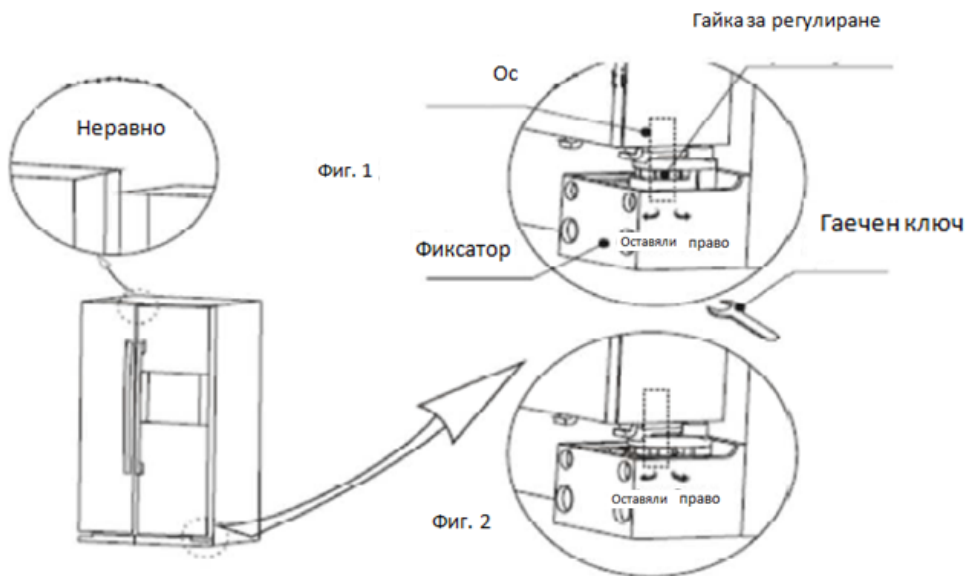
Инструкции за регулиране на височината на вратата

1. Ако вратата на хладилника е по-ниско от вратата на фризера:

Завъртете наляво гайката за регулиране под вратата на хладилника с предоставения гаечен ключ, докато нивото на двете врати се изравни. (Вижте фиг. 1)

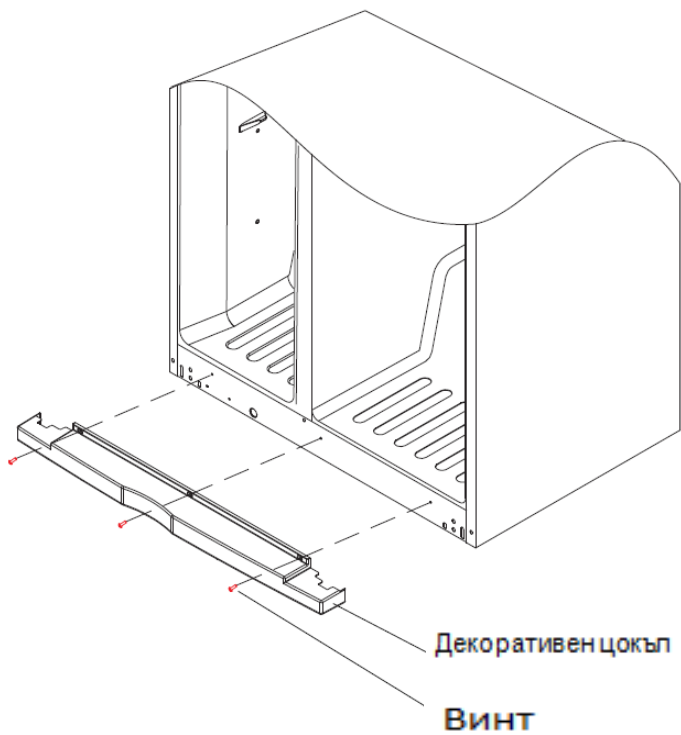
2. Ако вратата на хладилника е по-високо от вратата на фризера:

Отворете вратата на хладилника, завъртете надясно гайката за регулиране под вратата на хладилника с предоставения гаечен ключ, докато нивото на двете врати се изравни. (Вижте фиг. 1)



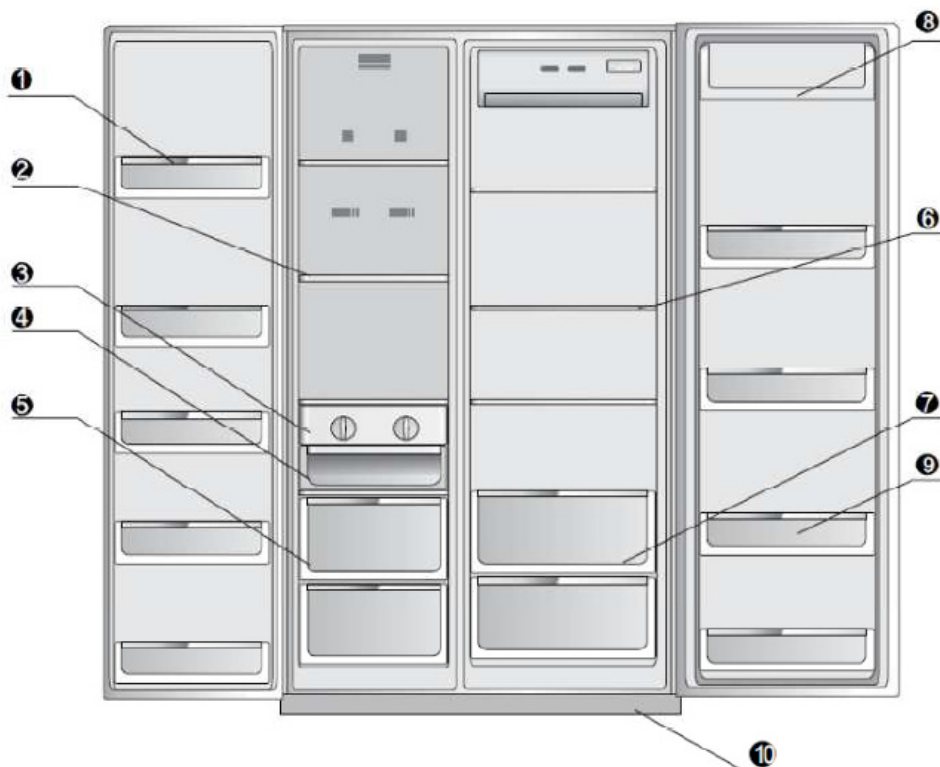
Внимание: Разликата във височината е не повече от 5 мм!

Монтиране на декоративен цокъл

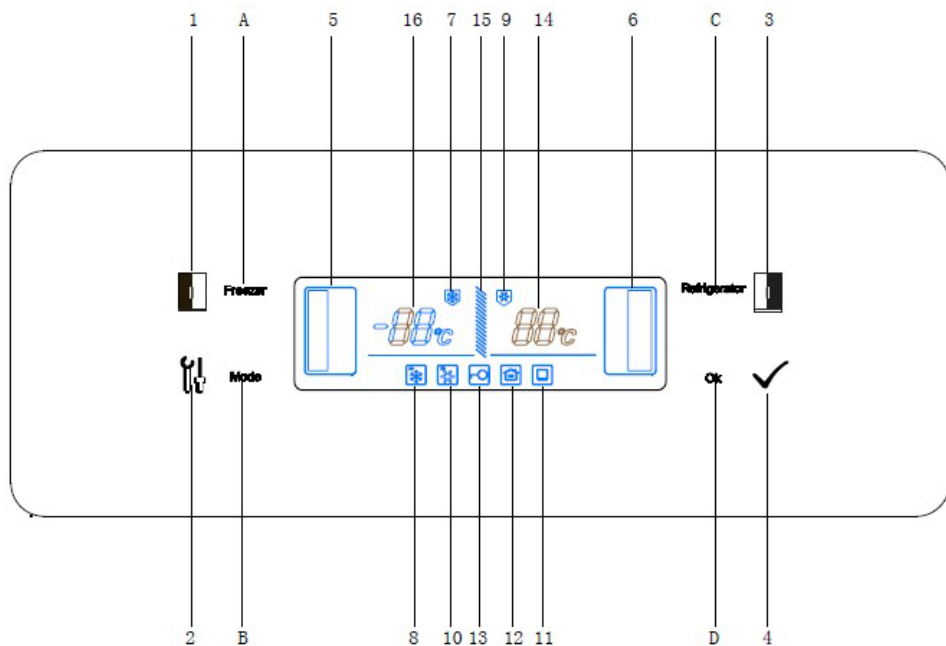


Описание на уреда

1. Рафт на вратата на фризера
2. Стъклен рафт в отделението на фризера
3. Формички за лед
4. Купа за лед
5. Чекмедже в отделението на фризера
6. Стъклен рафт в хладилното отделение
7. Кошница за зеленчуци
8. Отделение за храни със силна миризма
9. Рафт на вратата на хладилника
10. Капак на долната част на уреда



Контрол върху работата на уреда



1. Бутони за работа

1. Бутон за регулиране на отделението на фризера
2. Настройки на режима
3. Бутон за регулиране на температурата в х

х
л
а
д

4. Бутон за потвърждение и заключване/
отключване

2. Индикаторна лампичка

- A. Индикаторна лампичка за регулиране на температурата на фризера
- B. Индикаторна лампичка за избор на режим
- C. Индикаторна лампичка за регулиране на температурата на хладилника
- D. Лампичка на бутона за потвърждение и заключване/ отключване

3. Дисплей

Иконка на фризера

6. Иконка на хладилника
7. Отделение на фризера
8. Режим Бързо замразяване
9. Хладилно отделение
10. Режим Бързо охлаждане
11. Интелигентен режим
12. Режим Ваканция
13. Иконка Заклучено
14. Индикатор за температурата в хладилното отделение
15. Динамичен сигнал за работата на компресора
16. Индикатор за температурата в отделението на фризера

4. Режим Заклучено/ Отключено

Натиснете и задръжте за 3 секунди бутон 4 в състояние Отключено (иконка 13 не е изведена на дисплея), хладилникът ще премине в състояние Заклучено и иконка 13 ще се изведе. Натиснете и задръжте за 3 секунди бутон 4 в състояние Заклучено, иконката 13 ще изчезне и състоянието Заклучено ще се прекрати.

В режим Отключено ще работят следните функции

5. Интелигентен режим

Натиснете бутон 2, за да изберете Интелигентен режим, ще се изведе иконка 11, след това натиснете бутон 4, за да потвърдите операцията и хладилникът ще премине към работа в Интелигентен режим.

Когато Интелигентният режим е включен, температурата на хладилното отделение ще се настрои на 5 градуса, а отделението на фризера ще се настрои на -18 градуса. Хладилникът автоматично се настройва на най-подходящата температура за охлаждане в зависимост от стайната температура, без да е необходима ръчна настройка.

6. Режим Ваканция

Натиснете бутон 2, за да изберете режим Ваканция, ще се изведе иконка 12, след това натиснете бутон 4, за да потвърдите операцията и хладилникът ще премине към работа в режим Ваканция.

Температурата на хладилното отделение ще се настрои на 7 градуса, а отделението на фризера ще се настрои на -15 градуса.

7. Режим Бързо охлаждане

Натиснете бутон 2, за да изберете режим Бързо охлаждане, ще се изведе иконка 10, след това натиснете бутон 4, за да потвърдите операцията и хладилникът ще премине към работа в режим Бързо охлаждане.

Когато режим Бързо охлаждане е включен, хладилното отделение ще се включи на бърза скорост, за да се намали времето за охлаждане до температура 2 градуса

8. Режим Бързо замразяване

Натиснете бутон 2, за да изберете режим Бързо замразяване, ще се изведе иконка 8, след това натиснете бутон 4, за да потвърдите операцията и хладилникът ще премине към работа в режим Бързо замразяване.

Функцията Супер Замразяване по подразбиране се поддържа 6 часа. Потребителят може да настрои времето за замразяване на 6h→8h→12h→24h→48h→2h→4h→6h→8h, според нуждите си. Настройването става по следния начин: След избиране на режим за супер замразяване, натиснете 1 за 3 секунди, времето на замразяване ще бъде изведено на позиция 16, след което потребителят може да настрои времето 6h→8h→12h→24h→48h→2h→4h→6h→8h с натискане на бутон 2, след което за потвърждение натиснете бутон 4 и настройката е завършена.

9. Отмяна на режим Бързо охлаждане, Бързо замразяване, Интелигентен режим и режим Ваканция

Когато тези режими са активирани, натиснете бутон 2, за да изберете съответния режим, след това натиснете бутон 4, за да излезете от изборния режим.

10. Настройки на температурата в хладилното отделение

Натиснете веднъж бутон 3, на дисплея ще започне да мига индикацията за температурата на хладилното отделение, след това натиснете отново бутон 3 и ще можете да зададете температура в граници от 2°C до 8°C.

11. Настройки на температурата в камерата на хладилника

Натиснете веднъж бутон 1, на дисплея ще започне да мига индикацията за камерата на хладилника, след това натиснете отново бутон 4 и ще можете да зададете температура в граници от -16°C до -24°C.

12. Функция за запаметяване на режима на работа при спиране на тока

Когато електричеството бъде прекъснато, режимът на работа на уреда се заключва. След като електричеството се включи, хладилникът автоматично ще възобнови работа в режима, който е бил зададен преди спиране на тока.

13. Функция Латентна защита

Чрез тази функция цикълът и работата на компресора се отлагат за 5 минути, така че интервалите между времето за работа на компресора да не са по-малки от 5 минути

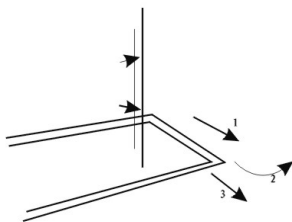
14. Съвети при неизправност

Когато на екрана се изведе индикация E1~E6, това означава, че е възникнала неизправност в хладилника. Фризерът все още може да замразява, макар и не с пълен капацитет. Необходимо е обаче да ремонтирате уреда възможно най-скоро, за да може хладилникът да работи нормално.

Хладилно отделение

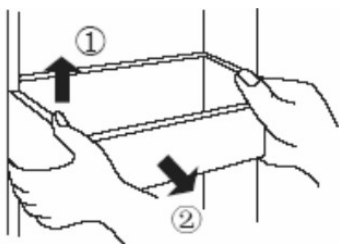
Хладилното отделение се използва за краткотрайно съхранение на прясна храна, която можете да консумирате по всяко време.

Регулиране на рафта



Според вида на храната, която съхранявате, можете да нагласите рафта на подходяща позиция; За да се улесни употребата или разместването, рафтът може да бъде нагласен така, че да се приплъзва. Когато искате да почистите рафта, преместете го в посока (1), след това го завъртете на 90° в посока (2), докато застане перпендикулярно на първоначалното си положение, накрая го издърпайте в посока

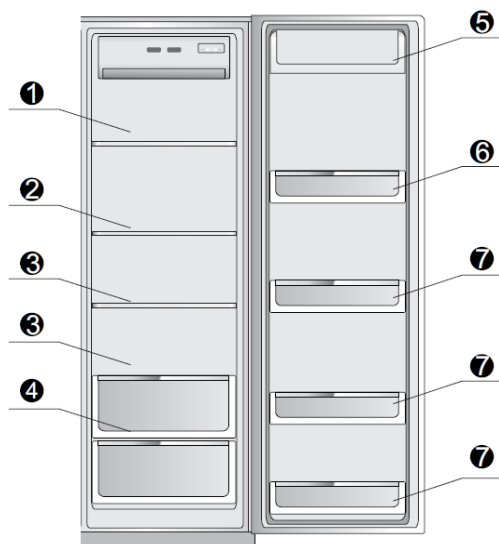
Регулиране на височината и почистване на рафтовете на вратата



Повдигнете рафта в посока 1, хванете го с две ръце, след това го издърпайте в посока 2. След като го почистите, върнете рафта в обратна посока. Можете също и да регулирате позицията на рафта според височината на храната, която ще съхранявате.

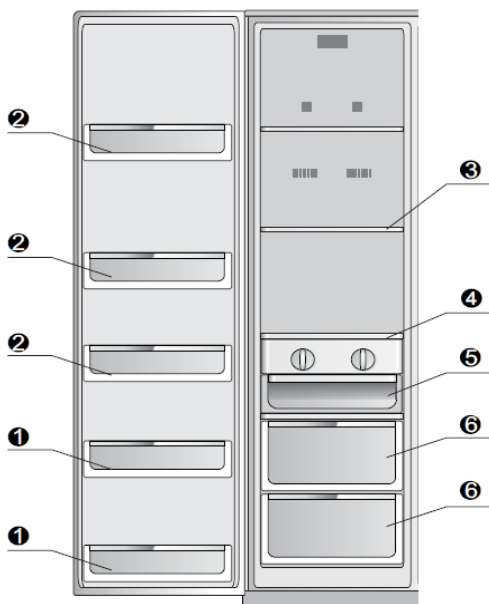
Препоръки относно мястото за съхранение на различните видове храна
Поради цикличното въртене на въздуха в хладилника, температурата на отделенията и рафтовете в него е различна. Ето защо е добре да съобразявате вида на храната с

Хладилно отделение



- 1 Рафт за съхранение на макаронени изделия, консерви, мляко и др.
- 2 Рафт за съхранение на полуфабрикати, деликатеси, млечни продукти и др.
- 3 Рафт за съхранение на готвено месо, колбаси и др.
- 4 Кошница за съхранение на плодове, зеленчуци и др.
- 5 Отделение на вратата за съхранение на яйца, масло, сирене и др.
- 6 Рафт на вратата за съхранение на метални кутийки с напитки, консерви, сосове.
- 7 Рафт на вратата за съхранение на всякакви видове бутилирани напитки и храна

Отделение на фризера



1. Металните рафтове на вратата на фризера се използват за краткотрайно съхранение на замразена храна (отделение с 2 звезди).

2. Металните рафтове на фризера се използват за съхранение на замразена храна (отделение с 4 звезди).

3. Стъклените рафтове се използват за съхранение на замразена храна, като например риба, месо и сладолед (отделение с 4 звезди).

4. Въртящата се формичка за лед се използва за приготвяне на кубчета лед.

5. Купата за лед се използва за съхранение на готовите кубчета лед.

6. Чекмеджето на фризера се използва за съхранение на пакети с риба, червено и пилешко месо.

Употреба

Съхранение на прясна храна

Правилната употреба на уреда, опаковането на храната, подходящата температура и редовното почистване са фактори, които оказват значително влияние върху качеството на храната.

- Храната, която се съхранява в хладилника, трябва да се опакова добре, за да се предотврати смесване на различни степени на влага и миризми (в полиетиленови
- пликосе, алуминиево фолио, пергаментова хартия или в покрити съдове или бутилки). Преди да поставите храната в хладилника, охладете я до стайна температура.
- Преди да поставите храната в хладилника, отстранете излишните опаковки (като например при кисело мляко на стекове).
- Опаковайте редовно храната и внимавайте отделните храни да не се допират една до друга (могат да се смесят различни миризми). Осигурете добра циркулация на въздух около отделните продукти.
- Никога не съхранявайте в хладилника лесно запалими, летливи или експлозивни вещества.
- Напитки с високо алкохолно съдържание трябва да се съхраняват в добре затворени бутилки, изправени във вертикално положение.
- Храната не трябва да се докосва до задната стена на хладилника!
- Охлаждайте храната, преди да я оставите за съхранение в хладилника.

- Деликатесните храни трябва да се съхраняват в най-студената част на хладилника.
- Някои органични вещества, като например летливите масла в обелките от лимон и портокал, киселините в маслото и др., могат да повредят пластмасовите повърхности или уплътнения, ако стоят в контакт с тях продължително време.
- Неприятната миризма в хладилника е признак, че има развалена храна или е необходимо да почистите уреда. Неприятната миризма може да бъде отстранена, като измиете вътрешността на хладилника с разтвор от вода и малко оцет. Препоръчваме ви да използвате и филтри с активен въглен, които пречистват въздуха и неутрализират неприятната миризма.
- Ако планирате продължително пътуване или отсъствие от дома си, извадете и консумирайте храните, които се развалят лесно.
- Старайте се да не отваряте вратата на хладилника твърде често.
- Регулирайте постепенно температурата, за да избегнете замръзване на храната. Използвайте термометър, за да измерите температурата в различните отделения на уреда. Поставете термометъра в стъклен съд, пълен с вода. Реалната температура ще бъде отчетена след няколко часа.

Време за съхранение на прясна храна в хладилника

Вид храна	Време за съхранение (в дни)													
	1	2	3	4	5	6	7	8	9	10	11	12	13	14
Масло	+	+	+	+	+	+	+	=	=	=	=	=	=	=
Яйца	+	+	+	+	+	+	+	+	+	+	=	=	=	=
Месо: прясно нарязано пушено	+	+	=											
	+	=												
	+	+	+	+	+	+	+	+	+	+	=	=	=	=
Риба	+	=												
Марината	+	+	+	+	+	+	+	+	+	+	=	=	=	=
Кореноплодни	+	+	+	+	+	+	+	+	=	=	=	=	=	=
Сирене	+	+	+	+	=	=	=	=	=	=	=	=	=	=
Сладкиши	+	+	=	=	=	=								
Плодове	+	+	=	=	=	=	=	=	=	=				
Готвена храна	+	+	=	=										

Легенда: + препоръчително време за съхранение

= възможно време за съхранение

Замразяване на прясна храна

- Внимателно подбирайте храната, която искате да замразите; тя трябва да бъде с необходимото качество и да е подходяща за замразяване.
- Използвайте подходящи опаковки и пакутирайте добре храната.
 - Опаковките трябва да бъдат обезвъздушени и добре затворени, за да не се допусне загуба на витамини и дехидратиране на храната.
 - Фолиото и полиетиленовите торбички трябва да са достатъчно меки, за да прилепнат плътно около храната.
- Преди да поставите храна за замразяване, почистете отделението, в което ще я съхранявате.
- Отбелязвайте на опаковката следните данни: вид и количество на храната и дата на поставяне във фризера.
- Много важно е храната да бъде замразена възможно най-бързо. Затова препоръчваме пакетите с храна да не бъдат много големи и да бъдат охладени, преди да ги поставите във фризера.
- @ Количеството прясна храна, което може да бъде поставено във фризера в рамките на 24 часа, е отбелязано на заводската табелка (капацитет на

замразяване). Ако поставите по-голямо количество, храната ще замръзне по-бавно, което може да се отрази на нейното качество.

Съхраняване на замразена храна

Пакетите със замразена храна се съхраняват в чекмеджетата на фризера. Ако извадите чекмеджетата, можете да поставите пакетите директно на рафтовете.

Готова замразена храна

Времето и препоръчителните температури за съхранение са отбелязани на опаковката на замразената храна. За съхранение и употреба спазвайте инструкциите на производителя. Когато пазарувате, бъдете внимателни и избирайте храни, на чиято опаковка са указани всички необходими данни и които са съхранявани във фризер при температура не по-висока от -18°C . Не купувайте замразена храна, ако тя е покрита със скреж. Това е признак, че храната е била размразявана поне веднъж. Когато времето е топло, внимавайте опаковките да не се размразят, докато ги приберете във фризера, тъй като това ще се отрази на тяхното качество.

Приблизително време за съхранение на замразена храна

Храна	Време за съхранение (в месеци)											
	1	2	3	4	5	6	7	8	9	10	11	12
Зеленчуци								+	+	+		
Плодове										+	+	+
Хляб, сладкиши			+									
Мляко			+									
Готови храни			+									
Месо: Говеждо										+	+	+
Телешко								+	+	+		
Свинско				+	+	+						
Птици								+	+	+		
Дивеч						+	+	+				
Мляно месо				+								
Пушени колбаси	+											
Риба: суха			+									
мазна	+											
Карантия		+										

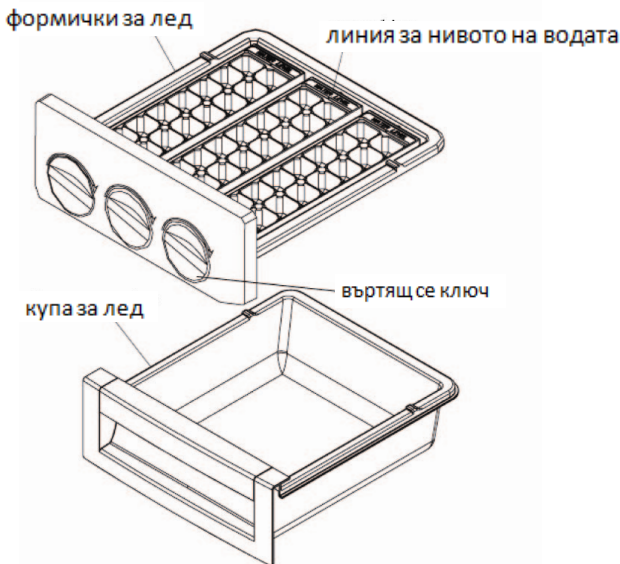
Размразяване на замразена храна

Частично размразената храна трябва да се употреби възможно най-бързо. Студеният въздух съхранява качествата на храната, но не унищожава микроорганизмите, които се

активират при размразяване и допринасят за бързото разваляне на храната. Частичното размразяване намалява хранителната стойност на продуктите, особено на плодовете, зеленчуците и готовите храни.

Приготвяне на лед

1. Извадете формичките за лед.
 2. Напълнете формичките за лед със студена вода или филтрирана вода. Внимавайте нивото на водата да не надхвърля обозначената линия, тъй като готовите кубчета лед няма да могат да се разделят лесно, което ще затрудни изваждането им от формичката.
 3. Върнете формичките за лед във фризера.
 4. Когато ледът се втвърди, завъртете въртящия се ключ по посока на часовниковата стрелка и кубчетата ще паднат в купата за лед.
- Внимание: не пълнете купата за лед с вода и друга течност.



Поддръжка и почистване

Размразяване на хладилника с функция NO FROST

Вашият хладилник няма нужда от размразяване, защото ледът се събира в задната стена на уреда и се размразява автоматично.

Възможно е периодично да се образува скреж, но той автоматично се стопява.

Размразяване на фризера с функция NO FROST

Фризерът притежава функция NO FROST и се размразява автоматично.

Възможно е периодично да се образува скреж, но той автоматично се стопява.

Почистване на уреда

Изключете уреда от електрическата мрежа, преди да го почистите.

Не използвайте абразивни или особено силни почистващи препарати, тъй като те могат да повредят повърхността. След като почистите, проверете да няма остатъци от препаратата.

- Почиствайте външните части на уреда с вода и почистващ препарат. Емаилираните повърхности се почистват с мека кърпа и препарат на основата на

алкохол (например, препарат за почистване на стъкло). Можете също да използвате и алкохол (етанол или друг произведен алкохол). Използването на абразивни и особено силни препарати, като например препарати за почистване на неръждаема стомана, не се препоръчва за почистване на пластмасовите и емаилирани части на уредите.

- Извадете подвижните аксесоари от вътрешността на уреда и почистете с вода и течен препарат. Пластмасовите части не могат да се мият в миялна машина.
- Почиствайте вътрешните части на уреда с хладка вода, в която добавете една или две супени лъжици оцет.

След почистване, включете уреда в електрическата мрежа и поставете обратно храната.

Изключване на уреда, когато не се употребява

Ако смятате, че няма да използвате уреда продължително време, изключете го от електрическата мрежа, извадете храната и го почистете. Оставете вратата леко отворена.

❓ Ръководство за отстраняване на проблеми

По време на употребата на уреда, е възможно да възникнат някои проблеми, обикновено в резултат от неправилната работа с уреда, но те лесно могат да бъдат отстранени.

Уредът не работи, след като е включен в електрическата мрежа

- Проверете дали контактът работи и дали уредът е включен.

Охладителната система работи непрекъснато

- Отваряли сте често вратата или сте я оставили отворена за продължително време;
- Вратата не е затворена правилно (вратата е увиснала или уплътнението е замърсено или повредено);
- Вероятно работата на уреда се е претоварила, тъй като сте го заредили с голямо количество храна.
- Вероятна причина може да бъде лошата вентилация на компресора.

Вратата на фризера се отваря трудно

Ако искате да отворите вратата веднага, след като сте я затворили, тя ще се отвори много трудно. Причина за това е, че когато отворите вратата, топъл въздух нахлува в уреда и докато той се охлади, вътрешното налягане прилепва плътно вратата. След няколко минути (1-3), ще можете лесно да отворите вратата.

Шум

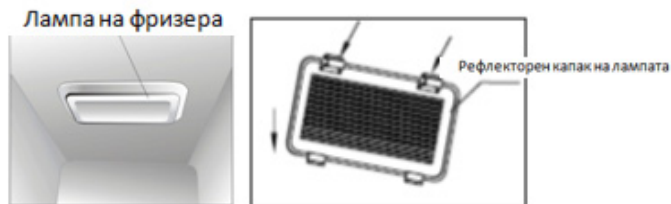
Охлаждащата система на този тип уреди работи с компресор, който издава определен шум. Силата на шума зависи от мястото, където е поставен уредът, по какъв начин и от колко време се използва.

- **По време на работа** на компресора се чува шум от циркулирането на охлаждащата течност, а когато не работи, се чува движението на охлаждащата струя. Това е нормално състояние и не оказва влияние върху експлоатационния живот на уреда.
- **След като включите уреда**, е възможно работата на компресора и движението на охлаждащата струя да бъдат по-шумни, което в никакъв случай не означава, че има неизправност в уреда и това не оказва влияние върху експлоатационния му живот. Постепенно шумът ще намалее.

- Понякога се чува **необичаен и посилен шум**. Този шум много често е в резултат на неправилно разполагане на уреда.
- Уредът трябва да бъде поставен върху твърда повърхност и да е добре нивелиран.
- Той не трябва да допира стената или кухненските шкафове, които се намират непосредствено до него.
- Проверете аксесоарите във вътрешността на уреда, те трябва да бъдат поставени правилно на съответните места; също така проверете бутилките, металните кутии с храни и напитки и другите съдове да не се допират един до друг и в резултат на това да се чува шум.

Смяна на крушка (параметри за двете отделения: DC/12V)

Отделение за фризера



- Изключете захранващия кабел от електрическата мрежа.
- Демонтирайте рефлекторния капак на лампата, като следвате посоката, указана със стрелките. Свалете капака на лампата.
- Крушките трябва да се сменят от специалист.

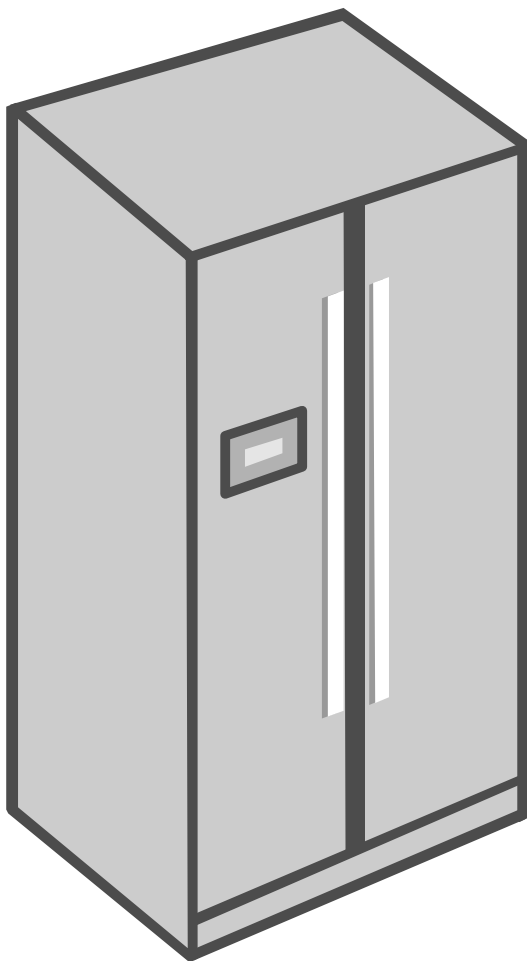
Хладилно отделение



- Изключете захранващия кабел от електрическата мрежа.
- Демонтирайте рефлекторния капак на лампата, както е показано на илюстрацията.
- Сменете LED светлините
- Върнете капака в първоначално положение, като извършите горната процедура в обратен ред.
- Крушките трябва да се сменят от специалист.

ЗАПАЗВАМЕ СИ ПРАВОТО ДА ПРОМЕНЯМЕ ТЕХНИЧЕСКИТЕ
ХАРАКТЕРИСТИКИ, БЕЗ ТОВА ДА ОКАЗВА ВЛИЯНИЕ ВЪРХУ РАБОТАТА
НА УРЕДА

HR – Upute za uporabu



Kombinirani hladnjak- zamrzivač

Zahvaljujemo vam na povjerenju koje ste nam iskazali kupnjom ovog aparata. Nadamo se da će dugi niz godina služiti svojoj namjeni.

Kombinirani hladnjak-zamrzivač namijenjen je uporabi u kućanstvu.

Desni dio aparata je hladnjak namijenjen čuvanju svježe hrane pri temperaturama višim od 0 °C.

Lijevi dio aparata je zamrzivač koji se upotrebljava za zamrzavanje svježe hrane, te čuvanje već zamrznute hrane u dužem razdoblju (do jedne godine, ovisno o vrsti hrane, koju pohranjujete). Taj dio aparata je označen s četiri zvijezdice.

Prije prve uporabe	2	Opis aparata	7
Upute za uporabu	2	Upravljanje aparatom	8
Upute za postavljanje	2	Uporaba	12
Naša skrb za okoliš	3	Čuvanje svježe hrane	12
Savjeti za štednju energije	3	Zamrzavanje svježe hrane	13
Važno	3	Čuvanje zamrznute hrane	13
Odlaganje starog aparata	4	Odmrzavanje zamrznute hrane	13
Postavljanje aparata	4	Izrada leda	13
Izbor pravog mjesta	4	Održavanje i čišćenje	15
Priključenje na električnu mrežu	4	Odmrzavanje hladnjaka NO FROST	15
Podešavanje nožica	4	Odmrzavanje zamrzivača NO FROST	15
Podešavanje višine vrata	5	Čišćenje aparata	15
Postavljanje ukrasne letve	6	Isključenje aparata kada ga ne koristite	15
		Upute za otklanjanje smetnji	15
		Zamjena žarulje (parametri za oba predjela: DC/12V)	16

Prije prve uporabe

- Prije priključenja na električnu mrežu aparat mora mirovati otprilike 2 sata. Na taj način umanjujete mogućnost nepravilnoga rada do kojega može doći zbog utjecaja transporta na rashladni sistem.
- Temeljito očistite aparat, posebnu pozornost obratite na unutrašnjost (vidite poglavlje Čišćenje i održavanje).
- Ako unutarnja oprema aparata nije na svome mjestu, rasporedite je kao što je prikazano u poglavlju Opis aparata.

Upute za uporabu

Upute za uporabu namijenjene su korisniku. Opisuju aparat i njegovu ispravnu i sigurnu uporabu. Pripremljene su za različite vrste hladnjaka stoga su možda opisane funkcije i oprema koje vaš aparat nema.

Upute za postavljanje

Ugradbeni aparati opremljeni su uputama za montažu odn. ugradnju u kuhinjski namještaj. Aparat treba postaviti osposobljena stručna osoba; upute su namijenjene takvom stručnjaku.

Naša skrb za okoliš

- Naši aparati su isporučeni u ambalaži iz ekoloških materijala koji se bez opasnosti po okoliš recikliraju, deponiraju ili uništavaju.
- Kad vaš aparat postane beskoristan, pazite da ne bude na teret okolišu. Obratite se svom najbližem ovlaštenom zastupniku (vidi poglavlje odstranjivanje istrošenog aparata).

Savjeti za štednju energije

- Ne otvarajte vrata aparata prečesto, što je posebno važno kad je toplo i vlažno vrijeme. Kad otvorite vrata, zatvorite ih što brže. To je naročito važno kod okomitih modela.

- Povremeno provjeravajte da li se aparat dovoljno hladi (nesmetano kruženje zraka iza aparata).
- Višu temperaturu podesite samo kad je to potrebno odn. preporučljivo.
- Namirnice ohladite na sobnu temperaturu prije ulaganja u aparat.
- Oštećena brtva ili slabo brtvljenje iz nekog drugog razloga, bitno povećava potrošnju energije. U tom slučaju ju pravovremeno zamijenite.
- Svako nepoštovanje uputa, opisanih u poglavljima Postavljanje i Savjeti za štednju energije može prouzročiti veću potrošnju energije.

Važno

- Ako ste kupili aparat, da bi njime zamijenili stari koji ima namješten zapor koji se sa unutarnje strane ne može otvoriti (brava, matica, zasun), onesposobite zapor na starom aparatu. Na taj ćete način spriječiti da se djeca nesretnim slučajem zaključaju u aparat i da se uguše.
- Aparat mora biti ispravno priključen na dovod električne energije (vidite poglavlje Priključenje na električnu mrežu)
- Tijekom rada aparata ne dodirujte rashladne površine mokrim ili vlažnim rukama jer može doći do ozeblina kože.
- Ne zamrzavajte piće u bocama, naročito ne pjenušavo kao što su mineralna voda, kokakola, pjenušavo vino, pivo itd. jer se takve tekućine prilikom zamrzavanja šire, te dolazi do pucanja boce.
- Ne jedite zamrznutu hranu (kruh, voće, povrće) jer možete dobiti unutarnje ozeblina.
- Ako su vam boja ili miris bilo koje hrane sumnjivi, bacite namirnicu, jer može biti pokvarena i opasna za jesti.
- Aparat obavezno isključite iz električne mreže prije popravka ili zamjene žarulje (popravke neka obavlja isključivo stručnjak).
- Ne odležujte aparat sa električnim napravama (npr. sušilom za kosu i sl.) i ne odstranjujte inje, odnosno led oštrim predmetima, već samo sa priloženim pomagalicama koja je odobrio proizvođač.
- Radi zaštite okoliša, pazite da ne oštetite zadnju stranu aparata (kondenzator ili cijevi,

npr. prilikom pomicanja aparata) donosno dijelove rashladnog sistema u unutrašnjosti aparata.

- Rashladni sistem aparata napunjen je rashladnim sredstvom i uljem odn. mazivom, stoga s oštećenim aparatom postupajte oprezno. Oštećeni aparat odstranite u skladu s ekološkim sigurnosnim zahtjevima (vidi poglavlje Naša briga za okoliš).
- Grijači element ugrađen u cijeli rub kućišta aparata sprečava zamrzavanje brtve na kućištu zamrzivača, a njegovim djelovanjem upravlja kompresor.
- Ako je priključni kabel oštećen, mora ga zamijeniti proizvođač ili njegov ovlaštenu servisera odn. druga ovlaštena osoba. Svojevoljna zamjena kabla, opasna je.
- Natpisna tablica nalazi se u unutrašnjosti ili na zadnjoj strani aparata.



Simbol na proizvodu ili na njegovoj ambalaži označuje da s tim proizvodom ne smije postupiti kao s otpadom iz domaćinstva. Umjesto toga treba biti uručen prikladnim sabirnim točkama za recikliranje električne i elektroničke opreme. Ispravnim odvoženjem aparata pridonosite sprječavanju negativnih posljedica na okoliš i zdravlje ljudi, koje bi se inače mogle pojaviti u slučaju neodgovarajućeg rukovanja otpadom ovog proizvoda. Za detaljnije informacije

o recikliranju ovog proizvoda molimo vas, kontaktirajte lokalne vlasti, centar za odlaganje otpada iz domaćinstva ili prodavaonicu u kojoj ste kupili proizvod.

Vrijeme čuvanja namirnica za vrijeme prekida dovoda električne energije.

Ukoliko je napajanje električnom energijom prekinuto, ne otvarajte vrata zamrzivača! Ako je prekid duži (16 sati), uzmite hranu iz zamrzivača i potrošite je, ili ju na neki drugi način sačuvajte na dovoljno niskoj temperaturi (možda u drugom zamrzivaču).

Odlaganje starog aparata

- Odsluženi aparat odmah odstranite. Ako stari aparat ima bravu ili zasun odmah ih onesposobite da bi spriječili nesreću (djeca bi se mogla nenamjerno zaključati u hladnjak).
- Rashladni sistem aparata sadrži rashladno sredstvo i izolacijske sastojke koji zahtijevaju posebnu razgradnju. Obratite se najbližem ovlaštenom serviseru ili specijaliziranom servisnom centru.
- Ukoliko istog ne nađete, obratite se lokalnim vlastima ili svom trgovcu. Zbog opasnosti zagađivanja okoliša pazite da ne oštetite cijevi na zadnjoj strani aparata.

Postavljanje aparata

Izbor pravog mjesta

Aparat postavite u suhu i redovito prozračivanu prostoriju. Dozvoljena temperatura okoline za ispravan rad aparata uvjetovana je izvedbom (vrstom) aparata, što je navedeno na natpisnoj tablici aparata. Ne postavljajte aparat u blizinu naprava koje isijavaju toplinu, na primjer štednjaka, radijatora, grijača vode i sl., i ne izlažite ga neposrednim sunčevim zrakama.

Aparat mora biti udaljen najmanje 3 cm od električnog ili plinskog štednjaka, odnosno barem 30 cm od uljne peći ili štednjaka na tvrda goriva. Kod manjih razdaljina potrebno je koristiti odgovarajuću izolaciju. Iza aparata razmak od zida mora biti približno 200 cm², a gornji element iznad aparata mora biti podignut barem za 5 cm, što omogućuje dovoljno hlađenje

Vrsta	Temperatura okoline
SN (subnormalni)	od + 10°C do + 32°C
N (normalni)	od + 16°C do + 32°C
ST (suptropski)	od + 16°C do + 38°C
T (tropski)	od + 16°C do + 43°C

Priključenje na električnu mrežu

Aparat priključite na električnu mrežu sa priključnim kablom. Zidna utičnica mora imati uzemljenje (sigurnosna utičnica). Propisani nazivni napon i frekvencija navedeni su na natpisnoj tablici aparata.

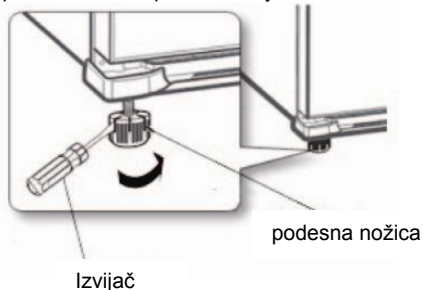
Priključenje na električnu mrežu i uzemljenje aparata moraju biti izvedeni prema važećim standardima i propisima.

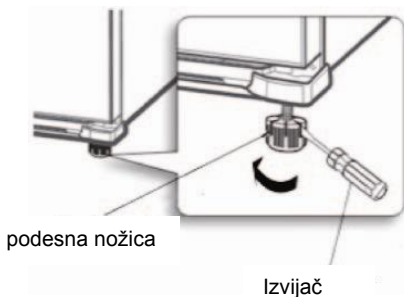
Aparat podnosi kratkotrajna odstupanja napona, u intervalu tolerancije $\pm 6\%$.

Podešavanje nožica

Da bi hladnjak-zamrzivač radio tiho i učinkovito, mora biti postavljen ravno i stabilno na tvrdoj podlozi.

Ako nožice još nisu pričvršćene, privijte ih u navojne rupe u prednja dva kuta na dnu kućišta. Okretanjem nožica možete regulirati njihovu visinu i tako precizno podesiti položaj aparata. Pratite upute na donjim slikama.





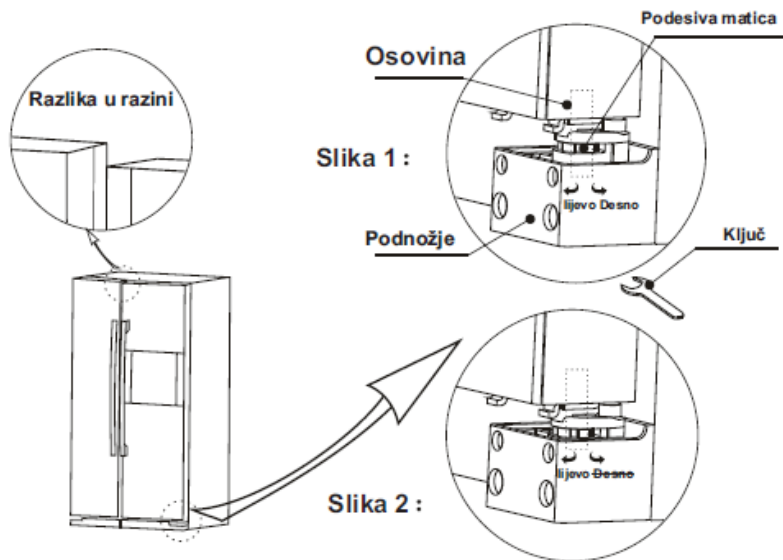
Upute za podešavanje višine vrata

1. Ako su vrata hladnjaka niža od vrata zamrzivača: koristeći priloženi ključ okretati lijevu podesivu maticu ispod vrata hladnjaka sve dok se jedna i druga vrata ne izravnaju (vidi sliku 1).
2. Ako su vrata hladnjaka viša od vrata zamrzivača: otvoriti vrata hladnjaka, i koristeći priloženi ključ okretati desni podesivu maticu ispod vrata hladnjaka dok se vrata ne izravnaju.

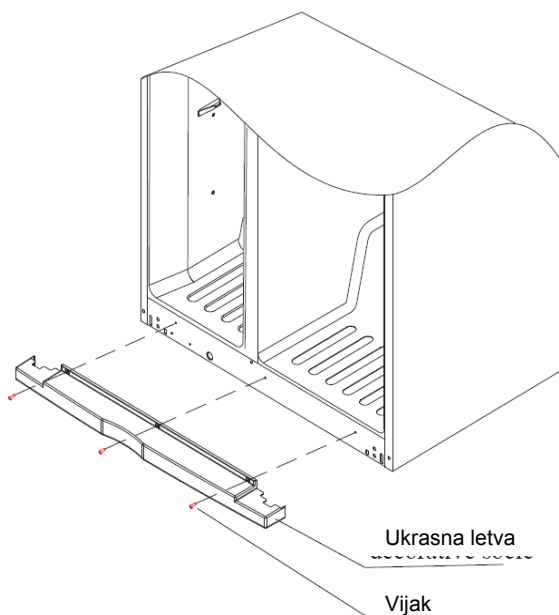
UPOZORENJE

Da bi izbjegli oštećenja na podesivim maticama potrebno ih je prestati okretati dok dodirnu površinu podnožja (vidi sliku 2), jer se vrata hladnjaka tada već nalaze u svojoj najnižoj točki.

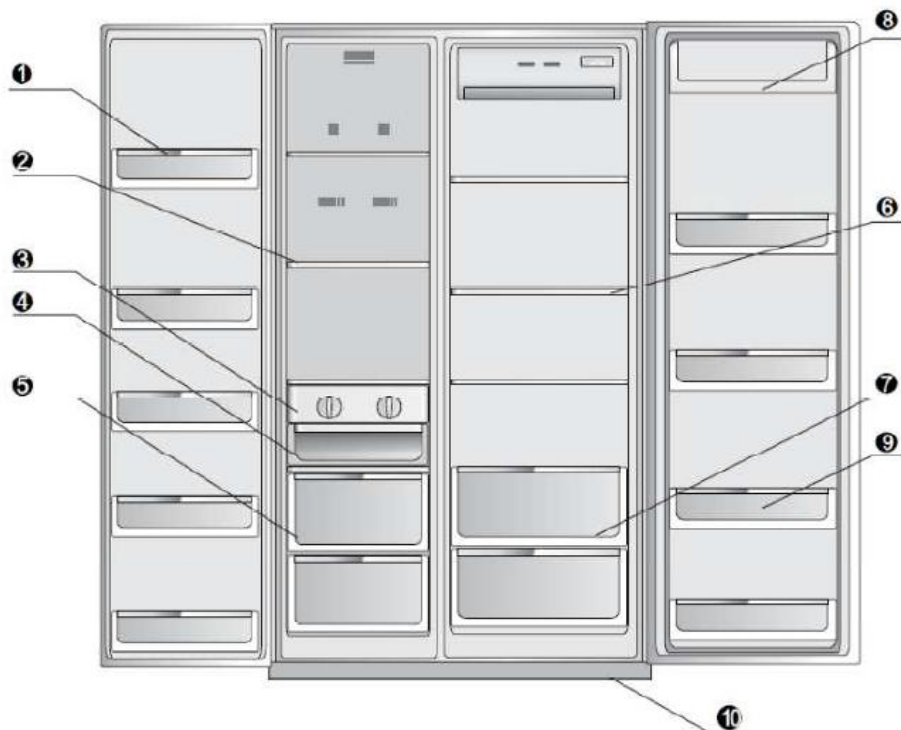
Pažnja! Visinu nije moguće prilagoditi za više od 5 mm!



Postavljanje ukrasne letve

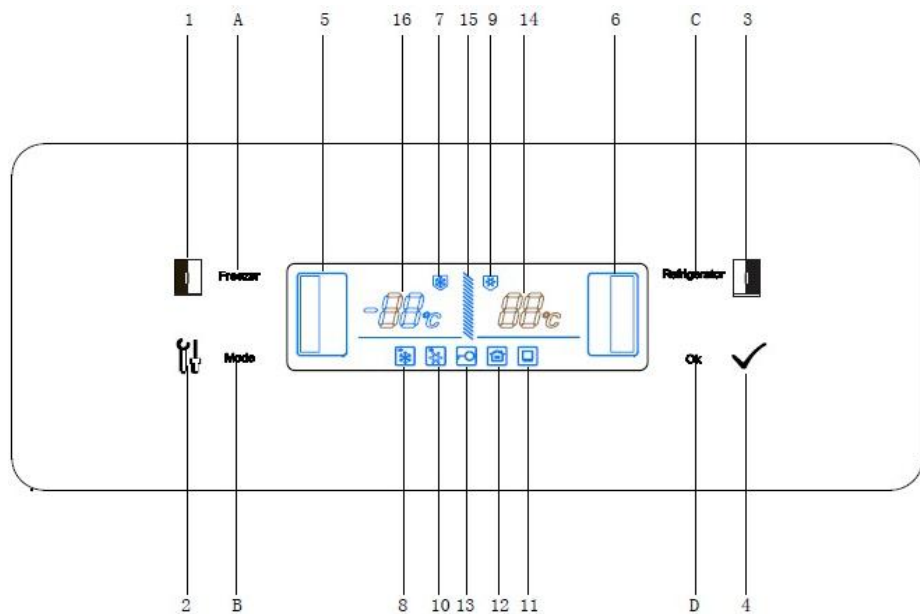


Opis aparata



- 1 Posudica u vratima zamrzivača
- 2 Staklena polica u zamrzivaču
- 3 Model za izradu leda
- 4 Pretinac za led
- 5 Pretinac zamrzivača
- 6 Staklena polica u hladnjaku
- 7 Pretinac za čuvanje povrća
- 8 Pretinac s pokrovom
- 9 Posudice u vratima hladnjaka
- 10 Dekorativni pokrov – zaštitna letva

Upravljanje aparatom



1. Djelovanje gumba

1. Gumb za podešavanje temperature u zamrzivaču
2. Podešavanje načina djelovanja
3. Gumb za podešavanje temperature u hladnjaku
4. Gumb za potvrđivanje i zaključavanje / otključavanje

2. Signalno svjetlo

- A. Signalno svjetlo za podešavanje temperature u zamrzivaču
- B. Signalno svjetlo za izbor načina djelovanja
- C. Signalno svjetlo za podešavanje temperature u hladnjaku
- D. Signalno svjetlo za potvrđivanje i zaključavanje / otključavanje

3. Ekran

5. Ikona zamrzivača
6. Ikona hladnjaka
7. Zamrzivač
8. Način za brzo zamrzavanje
9. Hladnjak
10. Način za brzo hlađenje
11. Inteligentno djelovanje
12. Način za djelovanje za vrijeme odmora
13. Ikona zaključavanja
14. Temperatura u hladnjaku
15. Dinamični signal djelovanja kompresora
16. Temperatura u zamrzivaču

4. Zaključavanje / otključavanje

Kad hladnjak nije zaključan (ikona 13 nije prikazana), pritisnite tipku 4 i držite ju tri sekunde. Hladnjak će se zaključati i prikazati će se ikona 13. Ponovo pritisnite tipku 4 i držite ju tri sekunde. Ikona 13 će nestati i hladnjak će biti ponovo otključan.

Slijedeće funkcije treba odn. moguće je aktivirati samo kad je hladnjak otključan.

5. Način za inteligentno djelovanje

Pritisnite tipku 2, tako ćete izabrati način za inteligentno djelovanje. Prikazati će se ikona 11. Zatim pritisnite tipku 4 za potvrdu. Hladnjak će djelovati u tzv. inteligentnom modusu.

Kad je aktivirano inteligentno djelovanje, temperatura hladnjaka je podešena na 5 stupnjeva, a temperatura zamrzivača na -18 °C. Hladnjak automatski prilagođava temperaturu na preporučljivu vrijednost, obzirom na temperaturu okoline, a pri tom nije potrebno ručno podešavanje.

6. Način djelovanja za vrijeme odmora

Pritisnite na tipku 2, te tako izaberite način djelovanja za vrijeme odmora. Prikaže se ikona 12, zatim pritisnite tipku 4, da potvrdite i hladnjak će djelovati po " režimu odmora".

Temperatura hladnjaka je podešena na sedam stupnjeva, a temperatura zamrzivača na -15 °C.

7. Način za brzo hlađenje

Pritiskom na tipku 2 izaberite način za brzo hlađenje. Kad se prikaže ikona 10, pritisnite tipku 4 za potvrdu i hladnjak će prebaciti na način za brzo hlađenje.

Kad je način za brzo hlađenje aktiviran, biti će uključena dodatna snaga hlađenja za rashladni dio aparata. Tako će vrijeme ohlađivanja na temperaturu 2 °C biti bitno kraće.

8. Način za brzo zamrzavanje

Pritiskom na tipku 2 izaberite način za brzo zamrzavanje. Kad se prikaže ikona 8, pritisnite tipku 4 za potvrdu i aparat će djelovati na način za brzo zamrzavanje.

Funkcija intenzivnog zamrzavanja obično je aktivna 6 sati. Ovo razdoblje intenzivnog zamrzavanja korisnik može po potrebi mijenjati, i to u slijedećim koracima: 6 h→8 h→12 h→24 h→48 h→2 h→4 h→6 h→8 h.

Ukoliko želite promijeniti razdoblje intenzivnog zamrzavanja, učinite slijedeće: kad aktivirate funkciju intenzivnog zamrzavanja, pritisnite tipku 1 i držite je pritisnuta 3 sekunde. Prikaže se vrijeme intenzivnog zamrzavanja – ikona 16, a prikaz bljeska. Uzastopnim pritiskanjem tipke 2 možete izabrati poželjno vrijeme zamrzavanja u koracima 6h→8h→12h→24h→48h→2h→4h→6h→8h. Kad ste podesili traženo vrijeme, pritisnite tipku 4, i postavka će biti spremijena.

9. Opoziv načina za brzo hlađenje, brzo zamrzavanje, inteligentnog načina, te načina za vrijeme odmora

Kad je izbran jedan od tih načina djelovanja, pritisnite tipku 2, tako izaberite odgovarajući način; zatim pritisnite tipku 4 za izlaz iz toga načina.

10. Podešavanje temperature u hladnjaku

Jednom pritisnite tipku 3 i prikaz temperature u hladnjaku počeo će treperiti. Ponovnim pritiskom na tipku 3 možete podesiti temperaturu u rasponu između 2 i 8 °C.

11. Podešavanje temperature u zamrzivaču

Jedanput pritisnite tipku 1 i prikaz temperature u zamrzivaču će početi treperiti. Ponovnim pritiskom na tipku 1 možete podesiti temperaturu u zamrzivaču, i to na području između -16 °C i -24 °C.

12. Funkcija memorije u slučaju prekida napajanja električnom energijom

Kad je napajanje električnom energijom prekinuto, trenutni se način djelovanja i podešavanja sačuvaju. Kad je napajanje ponovo uspostavljeno, hladnjak automatski dozove iz memorije sva podešavanja koja su vrijedila prije prekida.

13. Zaštita pred prečestim uključivanjem kompresora

Posebna zaštita s vremenskim pomakom sprječava ciklus djelovanja kompresora kraći od pet minuta.

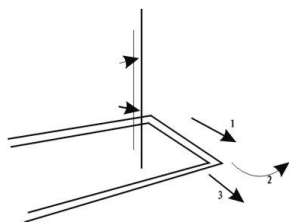
14. Oznake grešaka

Kad je na ekranu prikazana jedna od oznaka E1 ~ E6, to je poruka, da je u radu aparata došlo do greške. Hlađenje inače još djeluje, ali s određenim greškama. U takvom slučaju treba čim prije otkloniti grešku da bi hladnjak ponovo normalno radio.

Rashladni dio aparata

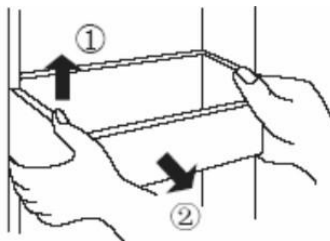
Hranu koju želite pohraniti kraće vrijeme, odn. za koju želite da je cijelo vrijeme pripremljena za uporabu, postavite u rashladni dio aparata.

Podešavanje visine police



Ovisno o vašim potrebama čuvanja hrane, možete postaviti pojedine police na proizvoljan položaj. Radi lakše uporabe i postavljanja, police su klizne. Ako želite odstraniti policu, povucite ju u smjeru (1), zatim ju podignite u smjeru (2) do kuta 90°, da je policu pravokutna obzirom na svoju prvobitnu poziciju. Zatim policu izvucite u smjeru (3).

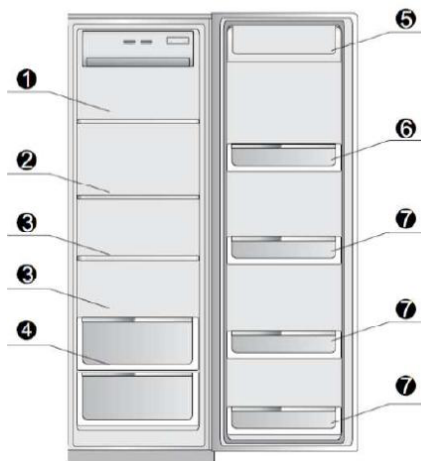
Podešavanje visine i čišćenje policu



Podignite policu u smjeru (1). Policu primite sa obje ruke i izvucite ju u smjeru (2). Nakon čišćenja vratite policu na svoje mjesto obrnutim redoslijedom. Položaj policu možete isto tako promijeniti odn. možete ga prilagoditi veličini ambalaže hrane koju pohranjujete.

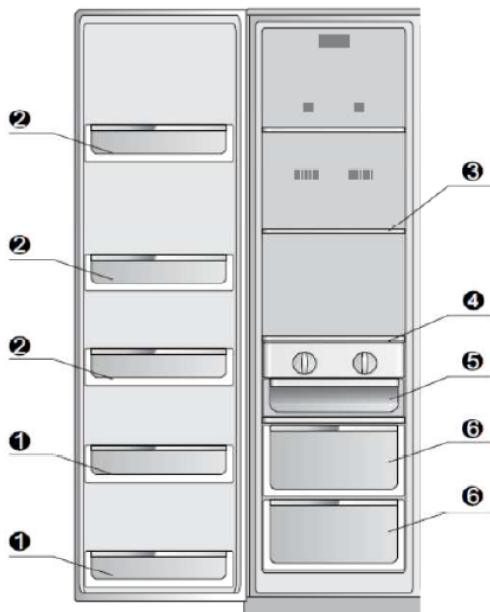
Preporuke za pohranjivanje hrane u pojedinim dijelovima hladnjaka

Temperatura zraka u hladnjaku, unatoč kruženju istog, nije posvuda jednaka. Zbog tih razlika različite vrste hrane preporučujemo čuvati u različitim predjelima hladnjaka



1. Tjestenine, konzervirana hrana, mlijeko
2. Brzo spravljena i već kuhana hrana, mliječni proizvodi
3. Kuhano meso, kobasice
4. Voće, povrće, itd.
5. Jaja, maslac, sir
6. Limenke s brzim otvaranjem, začini
7. Boce i staklene posude, raznovrsna hrana

Zamrzivač



1. Posudice za odlaganje na vratima zamrzivača namijenjene su čuvanju zamrznute hrane na kratak rok (prostor sa dvije zvjezdice)
2. Posudice za odlaganje namijenjene su čuvanju zamrznute hrane (prostor sa četiri zvjezdice)
3. Staklene police namijenjene su čuvanju zamrznute hrane, npr. ribe, mesa i sladoleda (prostor sa četiri zvjezdice)
4. Okretna posuda namijenjena je izradi ledenih kocki.
5. Posuda za držanje leda namijenjena je čuvanju leda, odnosno ledenih kocki.
6. Pretinac zamrzivača namijenjen je držanju ribe, mesa i peradi u ambalaži odgovarajućoj za čuvanje hrane.

Uporaba

Čuvanje svježih hrane

Ispravna uporaba aparata, odgovarajuće pakiranje hrane, održavanje prikladne temperature, te odgovarajuća higijena, odlučni su za kvalitetu pohranjenih namirnica.

- Hrana koju stavljate u hladnjaku mora biti odgovarajuće zapakirana, da ne pušta niti ne prima mirise i vlagu (umotana u polietilenske vrećice odnosno foliju, alufoliju, masni papir ili u pokrivenim posudama i staklenkama). Prije stavljanja hrane u hladnjak, ohladite ju na sobnu temperaturu
- Prije stavljanja u hladnjak, odstranite prodajnu ambalažu sa hrane (npr. ambalaža pakiranja jogurta).
- Hranu sistematično rasporedite da ne dođe u međusobni dodir (različiti mirisi bi se mogli pomiješati). Uvjerite se da li oko paketića kruži dovoljno zraka.
- U hladnjaku ne pohranjujte zapaljive, hlapljive i eksplozivne tvari.
- Boce s visokim postotkom alkohola moraju biti čvrsto zatvorene i u uspravnom položaju.
- Hrana ne smije doći u doticaj sa zadnjom stjenkom hladnjaka!

- Jela ohladite što je više moguće prije no što ih stavite u hladnjak.
- Osjetljivu hranu pohranjujte u najhladnijim predjelima hladnjaka.
- Neke organske otopine, npr. hlapljiva eterična ulja u kori limuna i naranče, kiseline u maslacu itd. koje su duže vrijeme u doticaju sa plastičnim površinama ili brtvom mogu prouzrokovati oštećenja.
- Neprijatan miris u hladnjaku upozorava na onečišćenu unutrašnjost aparata ili na pokvarenu hranu u njemu. Neugodan miris možete odstraniti ili ublažiti, dodate li vodi za čišćenje malo octa. Preporučujemo također uporabu filtra sa aktivnim ugljenom, koji čiste zrak odnosno neutraliziraju neugodan miris.
- Odlazite li od kuće na duže vrijeme, odstranite iz hladnjaka namirnice koje se brzo kvare.
- Ne otvarajte vrata hladnjaka prečesto.
- Temperaturu u unutrašnjosti hladnjaka podešavajte odn. mijenjajte postepeno, tako da se spriječi zamrzavanje hrane. Temperaturu pojedinog predjela izmjerite termometrom, postavljenim u staklenu, vodom napunjenu posudu. Očitavanje temperature najsigurnije je nakon nekoliko sati mirovanja.

Vrijeme čuvanja svježih hrane u hladnjaku

Vrsta hrane	Vrijeme čuvanja (dani)													
	1	2	3	4	5	6	7	8	9	10	11	12	13	14
Maslac	+	+	+	+	+	+	+	=	=	=	=	=	=	=
Jaja	+	+	+	+	+	+	+	+	+	+	=	=	=	=
Meso: sirovo u komadu narezano dimljeno	+	+	=											
	+	=												
Meso: dimljeno	+	+	+	+	+	+	+	+	+	+	=	=	=	=
Ribe	+	=												
Marinade	+	+	+	+	+	+	+	+	+	+	=	=	=	=
Korjenasto povrće	+	+	+	+	+	+	+	+	=	=	=	=	=	=
Sir	+	+	+	+	=	=	=	=	=	=	=	=	=	=
Slatkiši	+	+	=	=	=	=								
Voće	+	+	=	=	=	=	=	=	=	=				
Gotova jela	+	+	=	=										

Legenda: + preporučljivo vrijeme čuvanja = moguće vrijeme čuvanja

Zamrzavanje svježe hrane

- Oprezno izaberite hranu koju namjeravate zamrznuti; hrana neka bude odgovarajuće kakvoće i podobna za zamrzavanje.
- Odaberite odgovarajuću ambalažu i hranu ispravno zapakirajte.
 - Ambalaža ne smije propuštati zrak i vlagu, što bi prouzročilo isušivanje sadržaja i gubitak vitamina.
 - Folije i vrećice moraju biti mekane i dobro moraju prijanjati na sadržaj.
- Kad pripremate hranu za zamrzavanje, uzmite u obzir higijenske mjere opreza.
- Zapakiranu hranu označite s podacima o vrsti i količine hrane, te datumom zamrzavanja.
- Vrlo je važno da se hrana što brže zamrzne, stoga preporučujemo da omoti nisu preveliki i da ohladite hranu prije stavljanja u zamrzivač.
- Količina svježe hrane koju možete odjednom pohraniti u roku 24 sata, navedena je na natpisnoj tablici (zapremnina zamrzavanja).

Vrijeme čuvanja svježe hrane u zamrzivaču

Hrana	Vrijeme čuvanja (mjeseci)											
	1	2	3	4	5	6	7	8	9	10	11	12
Povrće								+	+	+		
Voće										+	+	+
Kruh, kolači			+									
Mlijeko			+									
Gotova jela			+									
Meso: Govedina										+	+	+
Teletina								+	+	+		
Svinjetina				+	+	+						
Perad							+	+	+			
Divljač						+	+	+				
Mljeveno meso				+								
Dimljene kobasice	+											
Nemasna riba			+									
Masna riba	+											
Iznutrice		+										

Odmrzavanje zamrznute hrane

Djelomično otopljenu ili odmrznutu hranu treba potrošiti čim prije. Hladan zrak sačuva svježinu hrane, ali ne uništi mikroorganizme. Oni se nakon otapanja ponovo aktiviraju i počnu kvariti hranu. Djelomično odmrzavanje smanjuje prehrambenu

Ako pokušate zamrznuti veću količinu hrane od navedene, kakvoća zamrzavanja je slabija, a time slabi i kakvoća hrane.

Čuvanje zamrznute hrane

Omote zamrznute hrane stavite u košaru. Ako odstranite košare, možete omote sa zamrznutom hranom postaviti neposredno na police za hlađenje.

Prethodno zamrznuta hrana

Vrijeme čuvanja i preporučljiva temperatura prethodno zamrznute hrane navedeni su na ambalaži. Uzmite u obzir upute proizvođača za čuvanje i uporabu. Prilikom kupovine pomno izaberite samo hranu u odgovarajućoj ambalaži na kojoj su svi potrebni podaci i koja je pohranjena u zamrzivačima u kojima je temperatura najmanje -18°C . Ne kupujte pakete hrane na kojima se nalazi inje, jer su bile najmanje jedanput odmrzavane.

Pakete hrane osigurajte od odmrzavanja, jer povišenje temperature slabi kakvoću hrane.

vrijednost hrane, pogotovo voća, povrća i gotovih jela.

Izrada leda

1. Izvadite posudu za izradu leda.
2. Napunite ju hladnom ili pročišćenom vodom. Pazite da ne nalijete vodu preko označene crte jer će se led teško odvojiti

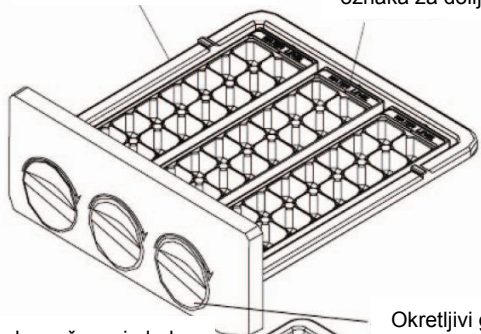
od posude, što može predstavljati poteškoću pri njegovoj uporabi

3. Posudu za izradu leda vratite u zamrzivač.
4. Kad se led stvrdne, okrenite gumb u smjeru kazaljke na satu i led će pasti u posudu za čuvanje leda.

Pažnja: Ne nalijevajte vodu ili drugu tekućinu u posudu za čuvanje leda.

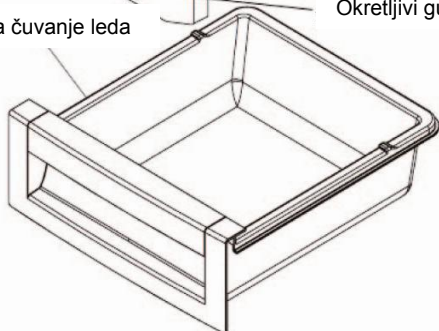
Posuda za izradu leda

oznaka za dolijevanje vode



Posuda za čuvanje leda

Okretni gumb



Održavanje i čišćenje

Odmrzavanje hladnjaka NO FROST

Hladnjak NO FROST nije potrebno odmrzavati, jer se led koji se sakuplja na unutarnjoj zadnjoj stijenci aparata odmrzava automatski.

Iako se led može povremeno pojaviti, odmrznut će se automatski.

Odmrzavanje zamrzivača NO FROST

Odmrzavanje zamrzivača NO FROST je automatsko. Iako se led može povremeno pojaviti, odmrznut će se automatski.

Čišćenje aparata

Prije čišćenja aparata prekinite dovod električne energije aparatu.

Za čišćenje ne koristite gruba i agresivna sredstva za čišćenje, jer možete oštetiti površinu. Nakon čišćenja pazite da odstranite sve ostatke sredstva za čišćenje.

Vanjski dio aparata čistite vodom i deterđentom. Lakirane površine čistite mekom

krpom i sredstvom za čišćenje na alkoholnoj bazi (npr. sredstvom za čišćenje stakla). Možete koristiti i alkohol (etanol ali izopropilni alkohol). Uporaba abrazivnih ili posebno agresivnih sredstava, kao što su sredstva za nehrđajući lim i sl. nije prikladna za čišćenje plastičnih i lakiranih dijelova.

- Odstranite svu opremu koja se može skinuti iz unutrašnjosti aparata, te ju očistite vodom i tekućim deterđentom. Plastične dijelove ne perite u perilici za posuđe.
- **Unutrašnjost** aparata operite mlačnom vodom, kojoj ste dodali jednu ili dvije žlice vinskog octa.

Nakon čišćenja ponovo priključite aparat na električnu mrežu i vratite hranu natrag.

Isključenje aparata kada ga ne koristite

Ne namjeravate li koristiti aparat duže vrijeme, isključite ga iz električne mreže, izvadite iz njega hranu i očistite ga. Vrata ostavite prtvorena odn. malo otvorena.

❓ Upute za otklanjanje smetnji

Tijekom uporabe aparata može doći do smetnji u radu koje su u većini slučajeva posljedica nepravilne uporabe, te ih možete otkloniti sami.

Aparat ne radi nakon priključenja na električnu mrežu

- Provjerite napajanje i odgovarajuće djelovanje utičnice. Uvjerite se da je aparat uključen.

Neprekinuto djelovanje rashladnog sistema

- Prečesto otvaranje vrata ili su vrata bila predugo otvorena.
- Vrata nisu pravilno zatvorena (možda su vrata obješena ili je brtva prijava ili oštećena.)
- Možda ste preopteretili aparat svježom hranom.

- Razlog može biti i nedovoljno prozračivanje kompresora.

Vrata zamrzivača se teško otvaraju

Ako želite otvoriti vrata ubrzo nakon što ste ih zadnji puta zatvorili, možda će biti teško. Razlog je u tome što pri otvaranju vrata u aparat uđe topli zrak. U toku hlađenja zraka nastaje podtlak zbog kojeg su vrata čvršće pričvršćena na kućište zamrzivača. Nakon nekoliko minuta (1 do 3 minute) vrata ćete opet lagano otvoriti.

Buka

Hlađenje u aparatima za hlađenje i zamrzavanje omogućava rashladni sistem s kompresorom koji uzrokuje i određenu buku. Razina buke ovisi o postavljanju, načinu uporabe i starosti aparata.

- **Tijekom rada** kompresora možete čuti šum pretakanja tekućine koji se čuje i kad kompresor ne radi. To je uobičajena pojava i ne utječe na trajnost aparata.
- **Nakon uključjenja** aparata rad kompresora i pretakanje rashladne tekućine mogu biti glasniji. To nije znak kvara i ne utječe na trajnost aparata. S vremenom se tijekom rada aparata glasnoća tih šumova smanjuje.

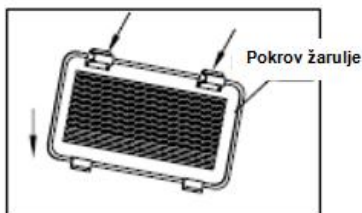
Ako aparat proizvodi **neobičnu i posebno jaku** buku, najvjerojatnije je to posljedica pogrešnog postavljanja.

- Aparat postavite na ravnu tvrdu podlogu. Podesite ga pomoću podesnih nožica.
- Aparat ne smije biti u dodiru sa zidom ili susjednim elementima.
- Provjerite ako je unutarnja oprema na svom mjestu. Isto tako provjerite staklenke i druge posude nisu li u međusobnom doticaju, te vibriraju i lupaju.

Zamjena žarulje (parametri za oba predjela: DC/12V)

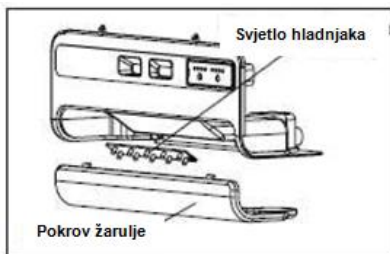
Zamrzavajući dio

Svjetlo zamrzivača



- Izvucite utikač iz utičnice i time prekinite napajanje električnom energijom.
- Skinite pokrov žarulje u smjeru kojeg prikazuje slika.
- Zamijenite žarulju novom žaruljom odgovarajućeg tipa, i ponovno namjestite pokrov. Zamjenu žarulje neka obavi odgovarajuće osposobljena osoba.

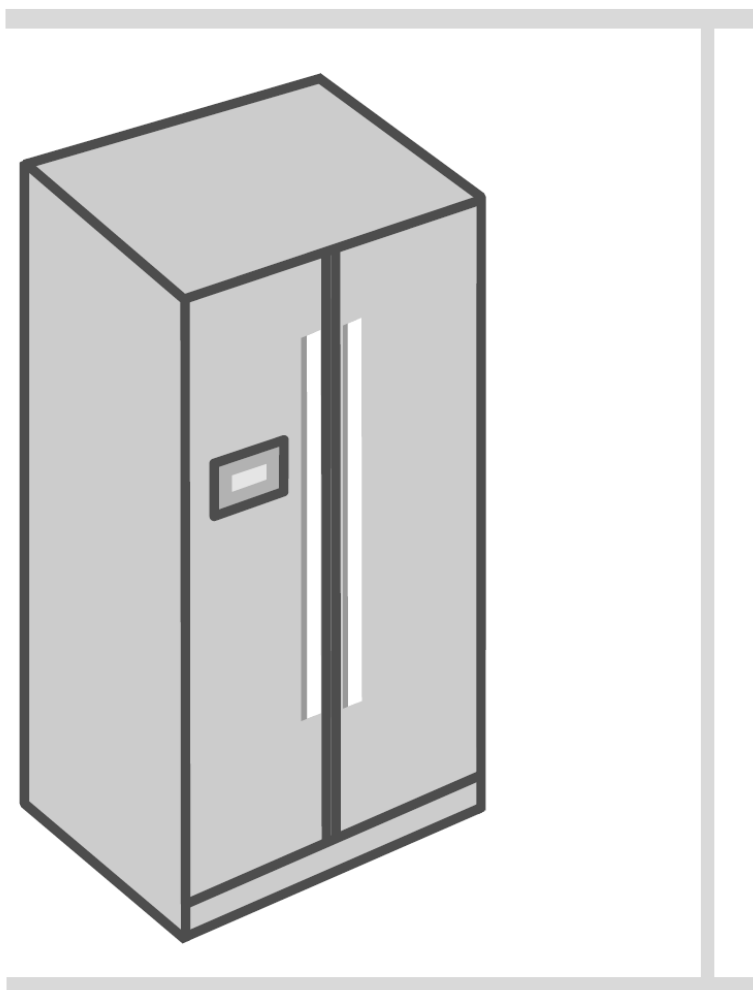
Rashladni dio



- Izvucite utikač iz utičnice i time prekinite napajanje električnom energijom.
 - Skinite pokrov žarulje kao što je prikazano na slici.
 - Zamijenite LED žarulju novom žaruljom odgovarajućeg tipa.
 - Ponovno namjestite pokrov u obrnutom vrsnom redu od onog kad ste ga skidali.
- Zamjenu žarulje neka obavi odgovarajuće osposobljena osoba.

PRIDRŽAVAMO PRAVO NA PROMJENE SPECIFIKACIJA KOJE NE UTJEČU
NA FUNKCIONALNOST APARATA.

SRB – Uputstva za upotrebu



Kombinovani frižider- zamrzivač

Zahvaljujemo vam na poverenju kojeg ste nam iskazali kupovinom ovog aparata. Nadamo se da će dugi niz godina služiti svojoj svrsi.

Kombinovani frižider-zamrzivač namenjen je upotrebi u domaćinstvu.

Desni deo aparata je frižider, namenjen čuvanju sveže hrane na temperaturama iznad 0 °C.

Levi deo aparata je zamrzivač koji se koristi za zamrzavanje sveže hrane, te čuvanje već zamrznute hrane u dužem periodu (do jedne godine, ovisno o vrsti hrane, koju držite). Taj deo aparata označen je sa četiri zvezdice.

Pre prve upotrebe	2	Upravljanje aparatom	8
Uputstva za upotrebu	2	Upotreba	12
Uputstva za postavljanje	2	Čuvanje sveže hrane.....	12
Naša briga za životnu sredinu	2	Zamrzavanje sveže hrane.....	13
Saveti za štednju energije	3	Pravljenje leda.....	14
Važna upozorenja	3	Održavanje i čišćenje	15
Vreme čuvanja namirnica za vreme	4	Odmrzavanje frižidera NO FROST	15
prekida dovoda električne energije		Odmrzavanje zamrzivač NO FROST	15
Odlaganje starog aparata	4	Isključenje aparata kada ga ne	15
Nameštanje aparata	4	Koristite	15
Izbor pravog meta	4	Uputstva za otklanjanje smetnji	15
Priključenje na električnu mrežu	4	Zamena sijalice (parametri za oba	16
Opis aparata	7	predela: DC/12V)	

ⓘ Pre prve upotrebe

- Pre priključenja na električnu mrežu aparat mora mirovati otprilike 2 časa. Na taj način umanjujete mogućnost nepravilnoga rada do kojega može doći zbog uticaja transporta na rashladni sistem.
- Temeljito očistite aparat, posebnu pozornost obratite na unutrašnjost (vidite poglavlje Čišćenje i održavanje).
- Ako unutarnja oprema aparata nije na svome mestu, rasporedite je kao što je prikazano u poglavlju Opis aparata.

Uputstva za upotrebu

Uputstva za upotrebu namenjene su korisniku. Opisuju aparat i njegovu ispravnu i bezbednu upotrebu. Pripremljena su za različite vrste frižidera stoga su možda opisane funkcije i oprema koje vaš aparat nema.

Uputstva za postavljanje

Ugradni aparati opremljeni su uputstvima za montažu odn. ugradnju u kuhinjski nameštaj. Aparat treba postaviti stručno obučeno lice; uputstva su namenjene takvom stručnjaku.

Naša briga za životnu sredinu

- Naši aparati se isporučuju u ambalaži iz ekoloških materijala koji se bez opasnosti po okoliš recikliraju, deponuju ili uništavaju.
- Kad vaš aparat postane beskoristan, pazite da ne bude na teret okolišu. Obratite se svom najbližem ovlašćenom zastupniku (vidi poglavlje odstranjivanje istrošenog aparata).

Saveti za štednju energije

- Ne otvarajte vrata aparata prečesto, što je naročito važno kad ja toplo i vlažno vreme. Kad otvorite vrata, zatvorite ih što brže. To je naročito važno kod uspravnih modela.
- Povremeno proveravajte da li se aparat dovoljno hladi (nesmetano kruženje vazduha iza aparata).
- Višu temperaturu izaberite samo kad je to potrebno odn. preporučljivo.
- Namirnice ohladite na sobnu temperaturu pre ulaganja u aparat.
- Oštećen zaptivač ili slabo zaptivanje iz nekog drugog razloga, bitno povećava potrošnju energije. U tom slučaju blagovremeno zamenite zaptivač.

⚠ Važna upozorenja

- Ako ste kupili aparat, da bi njime zamenili starog, opremljenog zasunom koji ne može da se otvori sa unutarne strane (brava, matica, kvaka), onesposobite taj zasun na starom aparatu. Na taj ćete način sprečiti da se deca nesretnim slučajem zaključaju u aparat i da se uguše.
- Aparat mora biti ispravno priključen na dovod električne energije (vidite poglavlje Priključenje na električnu mrežu)
- U toku rada aparata ne dodirujte rashladne površine mokrim ili vlažnim rukama jer može doći do ozebina na koži.
- Ne zamrzavajte piće u flašama, naročito ne penušava pića kao što su mineralna voda, koka-kola, penušavo vino, pivo itd. jer se takve tečnosti prilikom zamrzavanja šire, te dolazi do pucanja flaše.
- Ne jedite zamrznutu hranu (kruh, voće, povrće) jer možete dobiti unutarnje ozebine.
- Ako su vam boja ili miris bilo koje hrane sumnjivi, bacite namirnicu, jer može biti pokvarena i opasna za konzumiranje.
- Aparat obavezno isključite iz električne mreže pre popravka ili zamene sijalice (popravke neka obavlja isključivo stručnjak).

- Svako nepoštovanje uputstava, opisanih u poglavljima Instalacija i Saveti za štednju energije može da uzrokuje veću potrošnju energije.

- Ne odmrzavajte aparat pomoću električnih naprava (npr. fen za kosu i sl.) i ne odstranjujte inje, odnosno led ostrim predmetima, već samo priloženim pomagalicima koja je odobrio proizvođač.
- Radi zaštite okoliša, pazite da ne oštetite zadnju stranu aparata (kondenzator ili cevi, npr. prilikom pomeranja aparata) odnosno delove rashladnog sistema u unutrašnjosti aparata.
- Rashladni sistem aparata napunjen je rashladnim sredstvom i uljem odn. mazivom, stoga s oštećenim aparatom postupajte oprezno. Oštećeni aparat odstranite u skladu s ekološkim bezbednosnim zahtevima (vidi poglavlje Naša briga za okoliš).
- Grejni element ugrađen u čitavu ivicu kućišta aparata sprečava zamrzavanje zaptivača na kućištu zamrzivača, a njegovim delovanjem upravlja kompresor.
- Ako je priključni kabl oštećen, mora da ga zameni proizvođač ili njegov ovlašteni serviser, odnosno neko drugo obučeno lice. Svojevoljna zamena kabla je opasna radnja.
- Natpisna tablica nalazi se u unutrašnjosti ili na zadnjoj strani aparata.



Simbol na proizvodu ili na njegovoj ambalaži označuje da tim proizvodom ne smete postupati kao s običnim kućanskim otpadom. Umesto toga treba da ga dopremite do prikladnih sabirnih tačaka za recikliranje električne i elektroničke opreme. Ispravnim odvoženjem aparata pridonosite sprečavanju negativnih posledica na životnu sredinu i zdravlje ljudi, koje bi se inače mogle pojaviti u slučaju neodgovarajućeg rukovanja otpadom ovog proizvoda. Za detaljnije informacije o recikliranju ovog proizvoda molimo vas da kontaktirate lokalne vlasti, centar za odlaganje otpada iz domaćinstva ili prodavnicu u kojoj ste kupili proizvod.

Vreme čuvanja namirnica za vreme prekida dovoda električne energije.

Ukoliko je napajanje električnom energijom prekinuto, ne otvarajte vrata zamrzivača! Ako je prekid duži (16 časova), uzmite hranu iz zamrzivača i potrošite je, ili je na neki drugi način sačuvajte na dovoljno niskoj temperaturi (možda u drugom zamrzivaču).

Odlaganje starog aparata

- Odsluženi aparat odmah odstranite. Ako stari aparat ima bravu ili zasun odmah ih onesposobite da bi sprečili nesreću (deca bi mogla u igri da se zaključaju u frižider).
- Rashladni sistem aparata sadrži rashladno sredstvo i izolacione sastojke koji zahtevaju posebnu razgradnju. Obratite se najbližem ovlašćenom serviseru ili specijalizovanom servisnom centru.
- Ukoliko istog ne nađete, obratite se lokalnim vlastima ili svom prodavcu. Zbog opasnosti zagađivanja okoliša pazite da ne oštetite cevi pozadi aparata.

Nameštanje aparata

Izbor pravog mesta

Aparat postavite u suhu i redovito prozračivanu prostoriju. Dozvoljena temperatura okoline za ispravan rad aparata uslovljena je izvedbom (vrstom) aparata, što je navedeno na natpisnoj tablici aparata. Ne postavljajte aparat u blizinu naprava koje žare toplinu, na primer šporeta, radijatora, grejača vode i sl., i ne izlažite ga neposrednim sunčevim zrakama.

Aparat mora biti udaljen najmanje 3 cm od električnog ili gasnog šporeta, odnosno barem 30 cm od uljane peći ili šporeta na tvrda goriva. Kod manjih razmaka potrebno je koristiti odgovarajuću izolaciju. Iza aparata razmak od zida mora biti približno 200 cm², a gornji element iznad aparata mora biti podignut barem za 5 cm, što omogućuje dovoljno hlađenje.

Vrsta

SN (subnormalni)
N (normalni)
ST (suptropski)
T (tropski)

Temperatura okoline

od + 10°C do + 32°C
od + 16°C do + 32°C
od + 16°C do + 38°C
od + 16°C do + 43°C

Priključenje na električnu mrežu

Aparat priključite na električnu mrežu pomoću priključnog kabla. Zidna utičnica mora imati uzemljenje (bezbednosna utičnica).

Propisani nazivni napon i frekvencija navedeni su na natpisnoj tablici aparata.

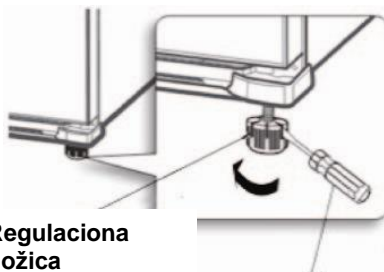
Priključenje na električnu mrežu i uzemljenje aparata moraju biti izvedeni prema važećim standardima i propisima.

Aparat podnosi kratkotrajna odstupanja napona, u intervalu tolerancije $\pm 6\%$.

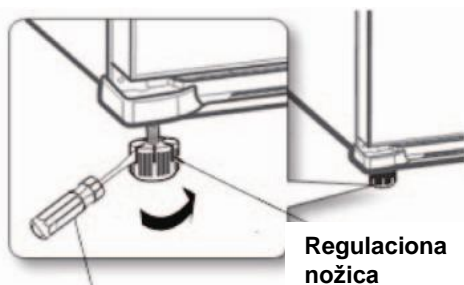
Regulisanje nožica

Da bi frižider-zamrzivač radio tiho i efikasno, mora biti postavljen ravno i stabilno na tvrdoj podlozi.

Ako nožice još nisu pričvršćene, prišrafite ih u navojne rupe u prednja dva ugla na dnu kućišta. Okretanjem nožica možete regulisati njihovu visinu i tako precizno podesiti položaj aparata. Pratite uputa na donjim slikama.



Šrafčiger



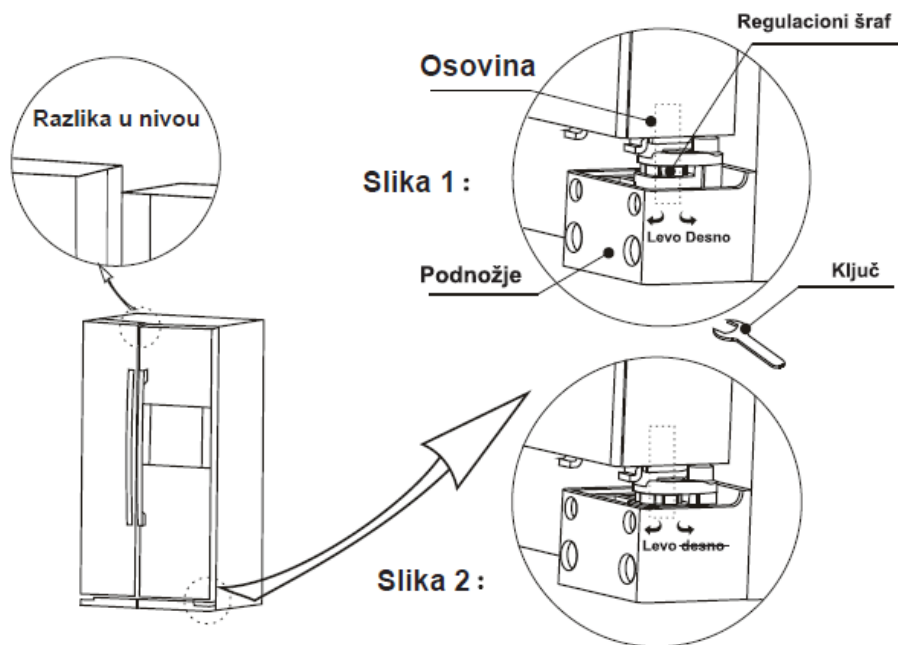
Šrafčiger

Uputstva za prilagodavanje visine vrata

1. Ako su vrata frižidera niža od vrata zamrzivača:
Priloženim francuskim ključem, levu maticu za regulisanje visine nožice koju ćete naći ispod vrata frižidera obrćite ulevo sve dok jedna i druga vrata nisu poravnata i u istom nivou (slika 1).
2. Ako su vrata frižidera viša od vrata zamrzivača:
Otvorite vrata frižidera, a zatim s priloženim francuskim ključem, maticu za regulisanje visine ispod vrata frižidera obrćite udesno, sve dok jedna i druga vrata nisu poravnata i u istom nivou (slika 1).

Pažnja! Da ne bi oštetili mehanizam za regulisanje visine, pazite da maticu ne obrćete dalje od položaja u kojem dodiruje podnožje (slika 2). Tada su vrata frižidera u najnižem mogućem položaju.

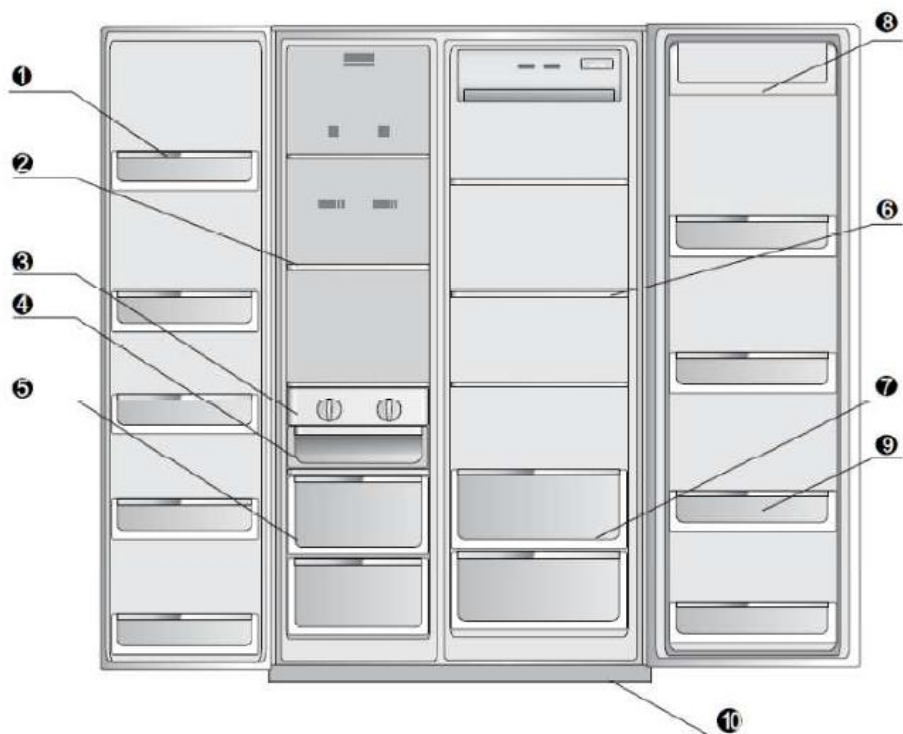
Pažnja! Visinu nije moguće prilagoditi za više od 5 mm!



Postavljanje ukrasne letve

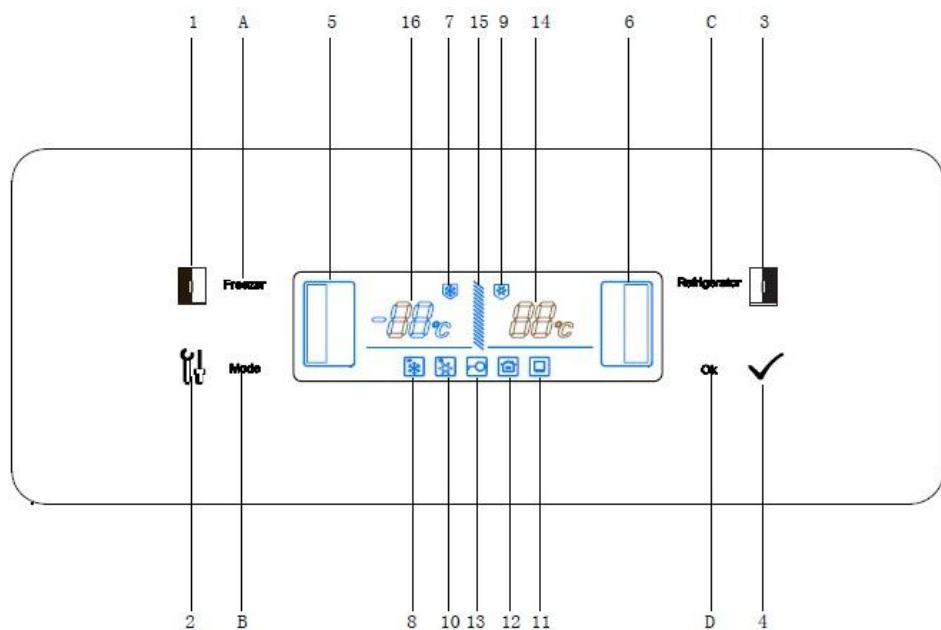


Opis aparata



- 1 Posudica u vratima zamrzivača
- 2 Staklena polica u zamrzivaču
- 3 Model za izradu leda
- 4 Pretinac za led
- 5 Pretinac zamrzivača
- 6 Staklena polica u frižideru
- 7 Pretinac za čuvanje povrća
- 8 Pretinac s poklopcem
- 9 Posudice u vratima frižidera
- 10 Dekorativni poklopac – zaštitna letva

Upravljanje aparatom



1. Delovanje dugmadi

1. Dugme za regulisanje temperature u zamrzivaču
2. Izbor načina delovanja
3. Dugme za regulisanje temperature u frižideru
4. Dugme za potvrđivanje i zaključavanje / otključavanje

2. Signalno svetlo

- A. Signalno svetlo regul.temper.zamrzivača
- B. Signalno svetlo za izbor načina rada
- C. Signalno svetlo regul.temper. frižidera
- D. Signalno svetlo za potvrđivanje i zaključavanje / otključavanje

3. Ekran

5. Ikona zamrzivača
6. Ikona frižidera
7. Zamrzivač
8. Način za brzo zamrzavanje
9. Frižider
10. Način za brzo hlađenje
11. Inteligentno delovanje
12. Način rada za vreme odmora
13. Ikona zaključavanja
14. Temperatura u frižideru
15. Dinamični signal rada kompresora
16. Temperatura u zamrzivaču

4. Zaključavanje / otključavanje

Kad frižider nije zaključan (ikona 13 nije prikazana), pritisnite tipku 4 i držite pritisnutu tri sekunde. Frižider će da se zaključa i prikazaće se ikona 13. Ponovo pritisnite tipku 4 i držite je tri sekunde. Ikona 13 će da nestane i frižider će biti ponovo otključan.

Sledeće funkcije moguće je aktivirati samo kad je frižider otključan.

5. Način za inteligentan rad

Pritiskom na tipku 2 izabraćete način za inteligentno delovanje. Prikazaće se ikona 11. Zatim pritisnite tipku 4 za potvrdu. Frižider će delovati u tzv. inteligentnom načinu.

Kad je aktiviran inteligentan rad, temperatura frižidera je podešena na 5 stepeni, a temperatura zamrzivača na -18 °C. Frižider automatski prilagođava temperaturu na preporučljivu vrednost, obzirom na temperaturu okoline, a da pri tome nije potrebno ručno regulisanje.

6. Način rada za vreme godišnjeg odmora

Pritiskom na tipku 2 izabraćete način delovanja za vreme odmora. Prikaze se ikona 12, zatim pritisnite tipku 4, da potvrdite i frižider će delovati u " režimu odmora".

Temperatura frižidera je podešena na sedam stepeni, a temperatura zamrzivača na -15 °C.

7. Način za brzo hlađenje

Pritiskom na tipku 2 izabraćete način za brzo hlađenje. Kad se prikaže ikona 10, pritisnite tipku 4 za potvrdu i frižider će da se prebaci u način za brzo hlađenje.

Kad je način za brzo hlađenje aktiviran, biće uključena dodatna snaga hlađenja za rashladni deo aparata. Na ovaj način vreme snižavanja temperature na vrednost 2 °C biće bitno kraće.

8. Način za brzo zamrzavanje

Pritiskom na tipku 2 birate način za brzo zamrzavanje. Kad se prikaže ikona 8, pritisnite tipku 4 za potvrdu i aparat će da funkcioniše u načinu za brzo zamrzavanje.

Funkcija intenzivnog zamrzavanja obično je aktivna 6 časova. Taj period intenzivnog zamrzavanja korisnik može menjati po potrebi, i to u narednim koracima: 6 h→8 h→12 h→24 h→48 h→2 h→4 h→6 h→8 h.

Ukoliko želite promeniti period intenzivnog zamrzavanja, uradite sledeće: kad ste aktivirali funkciju intenzivnog zamrzavanja, pritisnite tipku 1 i držite je pritisnutu 3 sekunde. Prikazaće se vreme intenzivnog zamrzavanja - ikona16, a prikaz trepće. Uzastopnim pritiskanjem tipke 2 možete izabrati poželjno vreme zamrzavanja u koracima 6h→8h→12h→24h→48h→2h→4h→6h→8h. Kad ste regulisali traženo vreme, pritisnite tipku 4, i regulacija je urađena.

9. Prekid načina za brzo hlađenje, brzo zamrzavanje, inteligentnog načina, te načina godišnji odmor

Kad je izbran jedan od tih načina rada, pritisnite tipku 2, i izaberite odgovarajući način; zatim pritisnite tipku 4 za izlaz iz toga načina.

10. Regulisanje temperature u frižideru

Jednom pritisnite tipku 3 i prikaz temperature u frižideru počće da trepće. Ponovnim pritiskom na tipku 3 možete izabrati temperaturu u rasponu između 2 i 8°C.

11.Regulisanje temperature u zamrzivaču

Jednom pritisnite tipku 1 i prikaz temperature u zamrzivaču počće da trepće. Ponovnim pritiskom na tipku 1 možete izabrati temperaturu u zamrzivaču, i to u rasponu između -16 °C i -24 °C.

12.Funkcija memorije u slučaju prekida napajanja električnom energijom

Kad je napajanje električnom energijom prekinuto, momentalni način rada kao i sva regulisanja sačuvaće se. Kad se napajanje

ponovo uspostavi, frižider automatski dozove iz memorije sva regulisanja koja su bila na snazi pre prekida.

13. Zaštita pred čestim uključivanjem kompresora

Posebna zaštita s vremenskim pomeranjem sprečava ciklus delovanja kompresora kraći od pet minuta.

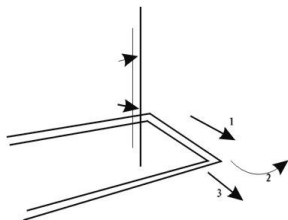
14. Oznake grešaka

Kad je na ekranu prikazana jedna od oznaka E1 ~ E6, to je poruka, da je u radu aparata došlo do greške. Hlađenje inače još funkcioniše, ali s određenim greškama. U takvom slučaju treba čim pre otkloniti grešku da bi frižider ponovo normalno radio.

Rashladni deo aparata

Hrana koju želite držati kraće vreme, odn. za koju želite da je čitavo vreme spremna za upotrebu, postavite u rashladni deo aparata.

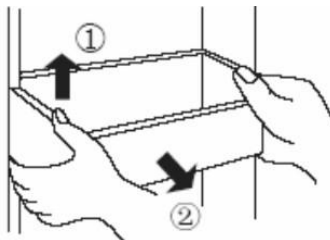
Regulisanje visine police



Ovisno o vašim potrebama čuvanja hrane, pojedine police možete postaviti u proizvoljan položaj. Radi lakše upotrebe i postavljanja, police su klizne. Ako želite odstraniti policu, povucite je u smeru (1), zatim je podignite u smeru (2) do ugla 90°, da je policu pravougaona obzirom na svoju prvobitnu poziciju. Zatim policu izvucite u smeru (3).

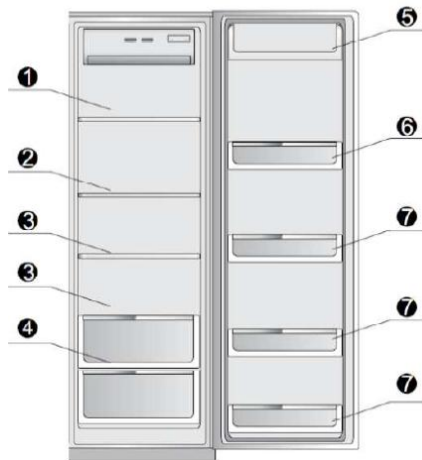
Regulisanje visine i čišćenje polica

Podignite policu u smeru (1). Policu uhvatite obim rukama i izvucite je u smeru (2). Nakon čišćenja vratite policu na svoje mesto obrnutim redosledom. Položaj polica možete takođe promeniti, odn. možete da ga prilagodite veličini ambalaže hrane koju pohranjujete.



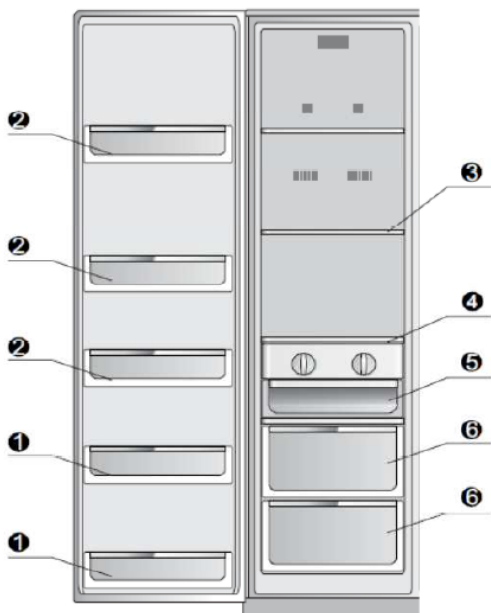
Preporuke za čuvanje hrane u pojedinim delovima frižidera

Temperatura vazduha u frižideru, unatoč njegovom kruženju, nije posvuda jednaka. Zbog tih razlika različite vrste hrane preporučujemo čuvati u različitim predelima frižidera.



1. Makaroni, konzervisana hrana, mleko
2. Brzo spremljena i već kuvana hrana, mlečni proizvodi
3. Kuvano meso, kobasice
4. Voće, povrće, itd.
5. Jaja, puter, sir
6. Limenke s brzim otvaranjem, začini
7. Flaše i staklene posude, raznovrsna hrana

Zamrzivač



1. Posudice za odlaganje na vratima zamrzivača namenjene su čuvanju zamrznute hrane na kratak rok (prostor sa dve zvezdice)
2. Posudice za odlaganje namenjene su čuvanju zamrznute hrane (prostor sa četiri zvezdice)
3. Staklene police namenjene su čuvanju zamrznute hrane, npr. ribe, mesa i sladoleda (prostor sa četiri zvezdice)
4. Okretna posuda namenjena je izradi ledenih kocki.
5. Posuda za držanje leda namenjena je čuvanju leda, odnosno ledenih kocki.
6. Pretinac zamrzivača namenjen je držanju ribe, mesa i peradi u ambalaži odgovarajućoj za čuvanje hrane.

Upotreba

Čuvanje sveže hrane

Ispravna upotreba aparata, odgovarajuće pakovanje hrane, održavanje prikladne temperature, te odgovarajuća higijena, odlučni su za kvalitet složenih namirnica.

- Hrana koju stavljate u frižider mora biti odgovarajuće upakovana, da ne pušta niti ne prima mirise i vlagu (umotana u polietilenske vrećice odnosno foliju, aluminijumsku foliju, masni papir ili u pokrivenim posudama i staklenkama). Pre stavljanja hrane u frižider, ohladite je na sobnu temperaturu
- Pre stavljanja u frižider, odstranite prodajnu ambalažu sa hrane (npr. ambalaža pakovanja jogurta).
- Hranu sistematski rasporedite da ne dođe u međusobni dodir (različiti mirisi mogli bi da se pomešaju). Uverite se dali oko paketića kruži dovoljno vazduha.
- U frižideru ne držite zapaljive, hlapljive i eksplozivne tvari.
- Flaše s visokim procentom alkohola moraju biti čvrsto zatvorene i u uspravnom položaju.

- Hrana ne sme doći u dodir sa zadnjom stenkom frižidera!
- Jela ohladite što je više moguće pre no što ih stavite u frižider.
- Osetljivu (lako pokvarljivu) hranu držite u najhladnijim predelima frižidera.
- Neke organske otopine, npr. hlapljiva eterična ulja u kori limuna i naranče, kiseline iz putera, itd. koje su duže vremena u dodiru s plastičnim površinama ili zaptivačem, mogu da uzrokuju oštećenja.
- Neprijatan miris u frižideru upozorava na nečistu unutrašnjost aparata ili na pokvarenu hranu u njemu. Neugodan miris možete odstraniti ili ublažiti, dodate li vodi za čišćenje malo sirćeta. Preporučujemo takođe upotrebu filtera sa aktivnim ugljem, koji čisti vazduh odnosno neutralizuje neugodan miris.
- Odlazite li od kuće na duže vreme, izvadite iz frižidera namirnice koje se brzo kvare.
- Ne otvarajte vrata frižidera prečesto.
- Temperaturu u unutrašnjosti frižidera regulišite, odn. menjajte postepeno, tako da se spreči zamrzavanje hrane. Temperaturu pojedinog predela izmerite termometrom, postavljenim u staklenu, vodom napunjenu posudu. Očitavanje temperature najbezbednije je nakon nekoliko časova mirovanja.

Vreme čuvanja sveže hrane u frižideru

Vrsta hrane	1	2	3	4	5	6	7	8	9	10	11	12	13	14
Puter	+	+	+	+	+	+	+	=	=	=	=	=	=	=
Jaja	+	+	+	+	+	+	+	+	+	+	=	=	=	=
Meso:sirovo	+	+	=											
narezano	+	=												
dimljeno	+	+	+	+	+	+	+	+	+	+	=	=	=	=
Ribe	+	=												
Marinade	+	+	+	+	+	+	+	+	+	+	=	=	=	=
Korenasto povrće	+	+	+	+	+	+	+	+	=	=	=	=	=	=
Sir	+	+	+	+	=	=	=	=	=	=	=	=	=	=
Slatkiši	+	+	=	=	=	=	=							
Voće	+	+	=	=	=	=	=	=	=	=				
Gotova jela	+	+	=	=										

Legenda: + preporučljivo vreme čuvanja = moguće vreme čuvanja

Zamrzavanje sveže hrane

- Oprezno izaberite hranu koju nameravate zamrznuti; hrana neka bude odgovarajućeg kvaliteta i prikladna za zamrzavanje.
- Odaberite odgovarajuću ambalažu i hranu pravilno upakujte.
- Ambalaža ne sme da propušta vazduh i vlagu, jer bi to uzrokovalo isušivanje sadržaja i gubitak vitamina.
- Folije i kesice moraju biti mekane i dobro moraju prijanjati na sadržaj.
- Kad pripremate hranu za zamrzavanje, vodite računa o higijenskim merama.
- Upakovanu hranu označite s podacima o vrsti i količine hrane, te datumom zamrzavanja.
- Veoma je važno da se hrana što brže zamrzne, stoga preporučujemo da paketići nisu preveliki i da ohladite hranu pre stavljanja u zamrzivač.
- Količina sveže hrane koju možete odjednom zamrznuti u roku 24 časa, navedena je na natpisnoj tablici (volumen zamrzavanja). Ako

pokušate zamrznuti veću količinu hrane od navedene, kvalitet zamrzavanja je slabiji, a time slabi i kvalitet hrane.

Čuvanje zamrznute hrane

Pakete zamrznute hrane stavite u košaru. Ako odstranite košare, možete omote sa zamrznutom hranom postaviti direktno na police za hlađenje.

Prethodno zamrznuta hrana

Vreme čuvanja i preporučljiva temperatura prethodno zamrznute hrane navedeni su na ambalaži. Uzmite u obzir uputstva proizvođača za čuvanje i upotrebu. Prilikom kupovine pažljivo izaberite samo hranu u odgovarajućoj ambalaži na kojoj su svi potrebni podaci i koja je složena u zamrzivačima, u kojima je temperatura najmanje -18°C. Ne kupujte pakete hrane na kojima se nalazi inje, jer su bile najmanje jedanput odmrzavani.

Pakete hrane obezbedite od odmrzavanja, jer povišenje temperature slabi kvalitet hrane.

Vreme čuvanja sveže hrane u zamrzivaču

Hrana	Vreme čuvanja (meseci)											
	1	2	3	4	5	6	7	8	9	10	11	12
Povrće								+	+	+		
Voće										+	+	+
Hleb, kolači			+									
Mleko			+									
Gotova jela			+									
Meso: Govedina										+	+	+
Teletina								+	+	+		
Svinjetina				+	+	+						
Perad								+	+	+		
Divljač						+	+	+				
Mleveno meso				+								
Dimljene kobasice	+											
Nemasna riba			+									
Masna riba	+											
Iznutrice		+										

Odmrzavanje zamrznute hrane

Delimično odleđenu ili odmrznutu hranu treba potrošiti što pre. Hladan vazduh sačuva svežinu hrane, ali ne uništi mikroorganizme. Oni se nakon otapanja ponovo aktiviraju i počnu da kvarno deluju na hranu. Delimično odmrzavanje smanjuje prehrambenu vrednost hrane, pogotovo voća, povrća i gotovih jela.

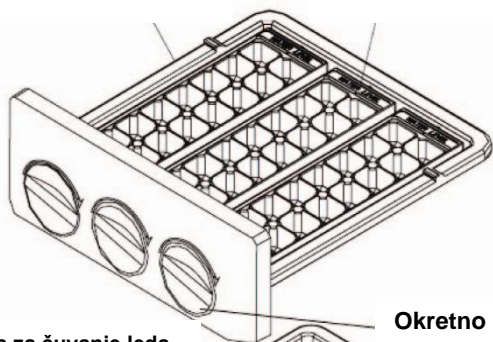
Pravljenje leda

1. Izvadite posudu za izradu leda.
2. Napunite je hladnom ili pročišćenom vodom. Pazite da ne sipate vodu preko označene crte jer će led teško da se odvoji od posude, što može predstavljati problem kod kasnije upotrebe.
3. Posudu za izradu leda vratite u zamrzivač.
4. Kad se led stvrdne, okrenite dugme u smeru kazaljke na časovniku i led će pasti u posudu za držanje leda.

Pažnja: Ne sipajte vodu ili neku drugu tečnost u posudu za čuvanje leda.

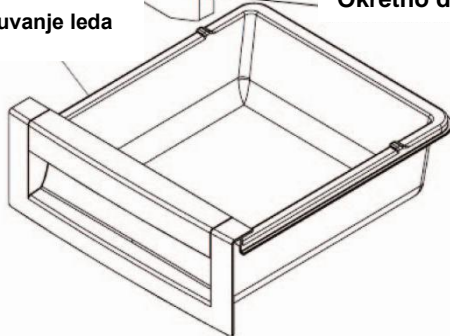
Posuda za izradu leda

Nivo za sipanje vode



Posuda za čuvanje leda

Okretno dugme



Održavanje i čišćenje

Odmrzavanje frižidera NO FROST

Frižider NO FROST nije potrebno odmrzavati, jer se led koji se sakuplja na unutarnjoj zadnjoj stenki aparata odmrzava automatski.

Iako se led može povremeno pojaviti, odmrznuće se automatski.

Odmrzavanje zamrzivača NO FROST

Odmrzavanje zamrzivača NO FROST je automatsko. Iako se led može povremeno pojaviti, takođe će da se odmrzne automatski.

Čišćenje aparata

Pre čišćenja aparata prekinite dovod električne energije.

Za čišćenje ne koristite gruba i agresivna sredstva za čišćenje, jer možete oštetiti površinu. Nakon čišćenja pazite da odstranite sve ostatke sredstva za čišćenje.

Spoljašnji deo aparata čistite vodom i deterdžentom. Lakovane površine čistite mekom krpom i sredstvom za čišćenje na

alkoholnoj bazi (npr. sredstvom za čišćenje stakla).

Možete koristiti i alkohol (etanol ili izopropilni alkohol). Primena abrazionih ili posebno agresivnih sredstava, kao što su sredstva za nerđajući lim i sl. nije prikladna za čišćenje plastičnih i lakovanih delova.

- Iz unutrašnjosti aparata izvadite svu opremu koja se može skinuti, te je operite vodom i tečnim deterdžentom. Plastične delove ne perite u mašini za pranje sudova.
- **Unutrašnjost** aparata operite mlačnom vodom, kojoj ste dodali jednu ili dve kašike vinskog sirćeta.

Nakon čišćenja ponovo priključite aparat na električnu mrežu i vratite hranu natrag.

Isključenje aparata kada ga ne koristite

Ukoliko ne nameravate koristiti aparat duže vreme, isključite ga iz električne mreže, izvadite iz njega hranu i očistite ga. Vrata ostavite pritisnuta odn. malo otvorena.

Uputstva za otklanjanje smetnji

U toku upotrebe aparata može doći do smetnji u radu koje su u većini slučajeva posledica nepravilne upotrebe, te ih možete otkloniti sami.

Aparat ne radi nakon priključenja na električnu mrežu

- Proverite napajanje i odgovarajuće delovanje utičnice. Uverite se da je aparat uključen.

Neprekinuto delovanje rashladnog sistema

- Prečesto otvaranje vrata ili su vrata bila predugo otvorena.
- Vrata nisu pravilno zatvorena (možda su vrata obešena ili je zaptivač prljav ili oštećen.)
- Možda ste preopteretili aparat svežom hranom.

- Razlog može biti i nedovoljno provetravanje kompresora.

Vrata zamrzivača se teško otvaraju

Ako želite otvoriti vrata ubrzo nakon što ste ih zadnji puta zatvorili, možda ćete to teže uraditi. Razlog je u tome što pri otvaranju vrata u aparat uđe topli vazduh. U toku hlađenja vazduha nastaje negativan tlak (vakuum) zbog kojeg su vrata čvršće prilepljena na kućište zamrzivača. Nakon nekoliko minuta (1 do 3 minute) vrata ćete opet lagano otvoriti.

Buka

Hlađenje u aparatima za hlađenje i zamrzavanje omogućava rashladni sistem s kompresorom koji uzrokuje i određene zvukove.

Nivo buke ovisi o postavljanju, načinu upotrebe i starosti aparata.

- **U toku rada** kompresora možete čuti šum pretakanja tečnosti, koji se čuje i kad kompresor ne radi. To je uobičajena pojava i ne utiče na trajnost aparata.
- **Nakon uključjenja** aparata rad kompresora i pretakanje rashladne tečnosti mogu biti glasniji. To nije znak kvara i ne utiče na trajnost aparata. S vremenom se u toku rada aparata jačina tih šumova smanjuje.

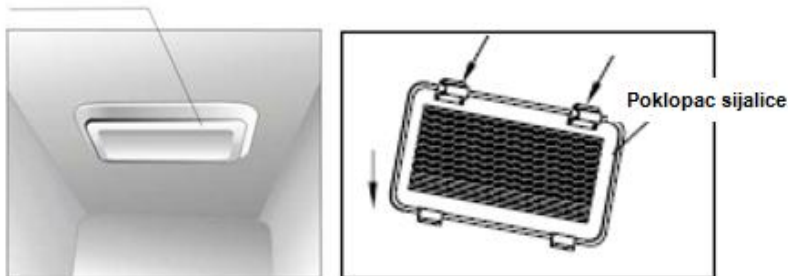
Ako aparat proizvodi **neobičnu i posebno jaku** buku, najverovatnije je to posledica pogrešnog postavljanja.

- Aparat postavite na ravnu tvrdu podlogu. Izravnajte ga pomoću regulacionih nožica.
- Aparat ne sme da dodiruje zid ili susedne elemente.
- Proverite dali je unutarnja oprema na svom mestu. Takođe proverite staklene flaše druge posude nisu li u međusobnom dodiru, te dali vibriraju i lupaju.

Zamena sijalice (parametri za oba predela: DC/12V)

Zamrzavajući deo

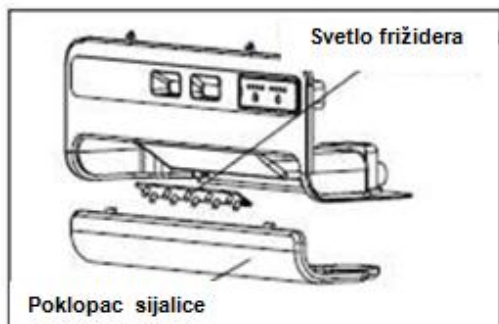
Svetlo u zamrzivaču



- Izvucite utikač iz utičnice i time prekinite napajanje električnom energijom.
- Skinite poklopac sijalice u smeru kojeg prikazuje slika.
- Zamenite sijalicu novom sijalicom odgovarajućeg tipa, i ponovno namestite poklopac.

Zamenu sijalice neka uradi odgovarajuće osposobljen stručnjak.

Rashladni deo



- Izvucite utikač iz utičnice i time prekinite napajanje električnom energijom.
- Skinite poklopac sijalice kao što je prikazano na slici.
- Zamenite LED sijalicu novom sijalicom odgovarajućeg tipa.
- Ponovno vratite na mesto poklopac u obrnutom vrsnom redu od onog kad ste ga skidali.

Zamenu sijalice neka uradi odgovarajuće osposobljen stručnjak.

**PRIDRŽAVAMO PRAVO NA PROMENE SPECIFIKACIJA KOJE NE UTIČU
NA FUNKCIONALNOST APARATA**

